

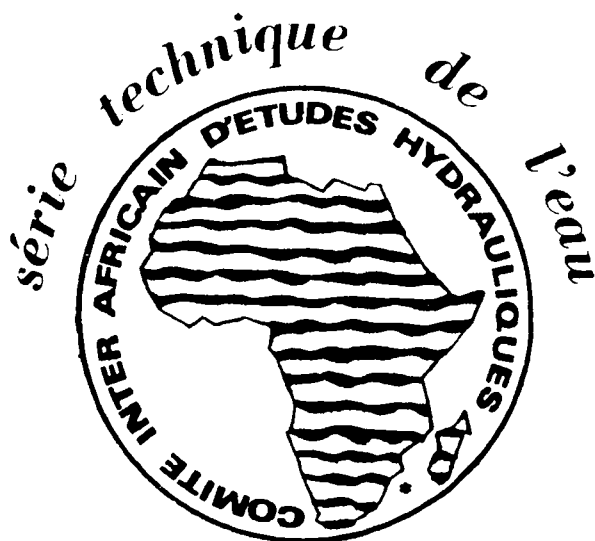
824

AFW81

LIBRARY

International Reference Centre  
for Community Water Supply

**HYDRAULIQUE VILLAGEOISE**  
**ET**  
**MOYENS D'EXHAURE**



824-AFW81

COMITÉ INTERAFRICAIN D'ETUDES HYDRAULIQUES  
(C I E H)

87<sup>11</sup>  
AFW 81

# HYDRAULIQUE VILLAGEOISE ET MOYENS D'EXHAURE

International Conference COMIF  
for Development of Hydraulics

André BENAMOUR  
Juillet 1981



<u>AVANT-PROPOS</u>	5
<u>CHAPITRE 1 - DONNEES GENERALES SUR LES OPERATIONS D'HYDRAULIQUE VILLAGEOISE EN AFRIQUE</u>	9
1.1. Présentation du problème.	9
1.2. Situation actuelle de l'approvisionnement en eau.	12
1.3. Estimation du nombre d'ouvrages à construire.	
1.4. Le coût des ouvrages.	
<u>CHAPITRE 2 - CONDITIONS D'UTILISATION DES OUVRAGES CONSOMMATIONS</u>	19
2.1. Le puisage.	19
2.1.1. Le temps de puisage - Les débits.	20
2.1.2. La fréquentation des puits.	21
2.1.3. Le temps consacré au transport de l'eau.	22
2.1.4. Les consommations.	23
2.1.5. L'utilisation des points d'eau.	27
2.1.6. Le coût de l'exhaure traditionnelle.	28
2.2. Le pompage.	28
2.2.1. Le débit des pompes manuelles - consommations.	28
2.2.2. L'équipement des puits avec des pompes manuelles.	31
2.3. Conclusions.	32
<u>CHAPITRE 3 - LES POMPES MANUELLES</u>	
3.1. Expérimentation et travaux du CIEH.	34
3.1.1. Programme d'essais.	34
3.1.2. Expérimentation et mise au point de l'hydropompe VERGNET.	38
3.1.3. Mécanisation de l'hydropompe VERGNET.	39
3.1.3.1. Eolienne EIER-CIEH de Dori.	39
3.1.3.2. Eolienne EIER-CIEH de Toesse.	48
3.1.3.3. Dispositif de traction animale.	50
3.2. L'expérience de la Côte d'Ivoire.	52
3.3. L'expérience du Ghana.	63
3.3.1. Le programme d'essais du projet ACDI	64
3.3.2. Les conditions et l'entretien des pompes du projet ACDI.	
3.4. L'expérience de la Haute-Volta.	73
3.5. L'expérience du Mali.	74
3.6. L'expérience du Niger.	77
3.7. L'expérience du Togo.	79
3.8. Essais en laboratoire - Programme d'essais sur le terrain PNUD/BANQUE MONDIALE.	84

CONCLUSIONS

89

BIBLIOGRAPHIE (6 pages)

ANNEXE 1 - PRINCIPES DE BASE SE DEGAGEANT DE L'EVALUATION (EX-POST) DE PROJET D'INVESTISSEMENT FINANCES PAR L'AIDE COMMUNAUTAIRE DANS LE SECTEUR DE L'APPROVISIONNEMENT EN EAU POTABLE (12 pages).

ANNEXE 2 - DOCUMENTATION TECHNIQUE ET COMMERCIALE SUR QUELQUES MODELES DE POMPES (58 pages).

ANNEXE 3 - ADRESSES DES CONSTRUCTEURS CITES (2 pages).

=====

Liste des Tableaux

Tableau 1 : Evolution de l'accès à l'eau saine dans les pays d'Afrique de l'Ouest.	12
Tableau 2 : Estimation des besoins en points d'eau - Objectifs pour 1990.	14
Tableau 3 : Débit possible en puisage manuel.	21
Tableau 4 : Temps consacré au transport de l'eau.	23
Tableau 5 : Exemples de consommation en milieu villageois	25
Tableau 6 : Exemples de consommation en milieu urbain.	26
Tableau 7 : Débits moyens des pompes manuelles.	29
Tableau 8 : Utilisation des pompes manuelles (enquête au Niger).	30
Tableau 9 : CIEH - Données sur le programme d'essais des pompes manuelles.	36
Tableau 10 : Eolienne Savonius de Dori - Couple de démarrage.	44
Tableau 11 : Caractéristiques de fonctionnement statique de la pompe en fonction de la course.	45
Tableau 12 : Résultats pour des courses de 9, 12, 15 mm.	47
Tableau 13 : Côte d'Ivoire - Entretien des pompes par SQDECI.	55
Tableau 14 : Côte d'Ivoire - Entretien des pompes Vergnet - Boucle du Cacao.	56

LISTE DES TABLEAUX (suite)

Tableau 15 : Côte d'Ivoire - Pannes des pompes Vergnet.	57
Tableau 16 : Pompes Vergnet-coût annuel des pièces de rechange pour 950 hydrompompes de la boucle de Cacao.	58
Tableau 17 : Exemple de circuits effectués pour l'entretien de 215 hydrompompes.	59
Tableau 18 : Projet ACQI Nord-Ghana (Upper Région) - Liste des pompes à main sélectionnées pour le programme d'essai.	65
Tableau 19 : Projet ACQI Nord-Ghana (Upper Région) - Données sur les pompes à main dans le programme d'essai.	68
Tableau 20 : Projet ACQI Nord-Ghana (Upper Région) - Données sur l'entretien des pompes à main.	70
Tableau 21 : Haute-Volta - Pompe ABI - Interventions sur 160 pompes de Janvier 1978 à Juillet 1980.	74
Tableau 22 : A - Mali - Expérimentation des Hydrompompes Vergnet - Interventions sur 52 installations.	75
B - Mali - Expérimentation des pompes BRIAU "Royale" et "Dauphine" - Interventions sur 8 installations.	75
Tableau 23 : Niger - Programme 130 forages Liptako - Interventions sur les hydrompompes Vergnet.	78
Tableau 24 : Niger - Programme 130 forages Liptako - Coût des pièces détachées après un an d'exploitation.	78
Tableau 25 : Togo - Programme IVème FED - Interventions sur les Hydrompompes Vergnet.	82
Tableau 26 : Programme d'essais en laboratoire de pompes manuelles caractéristiques des pompes de la première série d'essais.	86
Tableau 27 : Programme d'essais en laboratoire de pompes manuelles de la première série d'essais - Appréciations générales.	88



## AVANT - PROPOS

Depuis plus de vingt ans les Etats africains, en particulier ceux du Sahel, se sont attachés à améliorer l'approvisionnement en eau des populations rurales. Des sommes considérables ont été consacrées à la construction de puits et de forages, et malgré les progrès accomplis, les évaluations les plus optimistes laissent penser que les besoins ne sont satisfaits que pour 25 % seulement de la population concernée. Si l'on parle d'eau potable maintenant, on est certainement très en dessous de cette estimation.

L'eau potable fait encore défaut à plus de 80 % de la population rurale des pays en voie de développement.

Deux conférences des Nations Unies, Habitat en 1976, et Mar Del Plata en 1977, ont fixé pour objectif à la prochaine décennie la fourniture d'eau saine à l'ensemble de la population du globe. Les investissements qu'il va falloir consentir, pour étendre et accélérer les programmes, devront être considérables (plusieurs milliards de dollars/an) si l'on veut fournir de l'eau potable au milliard de personnes qui, dans les pays en développement, vivent encore sans ce service essentiel. Comparé aux investissements et au rythme des réalisations passées, l'objectif\* semble difficile à atteindre, pour l'échéance 1990, sans une mobilisation importante de l'aide internationale, et une participation active et massive des populations rurales.

Les réalisations faisant appel à des solutions techniques élaborées (puits cimentés avec captage, forage avec pompe à main, petites adductions) ne sont pas à la portée financière des villageois. Malgré quelques exceptions locales, cela reste la règle générale. Considérée, à juste titre, comme un service social essentiel et un droit élémentaire, la fourniture d'eau potable est toujours supportée financièrement par la puissance publique.

Cependant, malgré les efforts consentis on a pu observer, dans de nombreux cas, que les ouvrages n'étaient pas pleinement utilisés et insuffisamment entretenus par les bénéficiaires.

---

\* Pourtant les objectifs que se sont fixés certains pays (10 l/p/j) restent encore fort modestes.



L'hydraulique villageoise présente des caractères spécifiques : ampleur des besoins, recours fréquent aux eaux souterraines, dispersion des installations. Les politiques d'équipement, dans la plupart des pays, font appel de plus en plus fréquemment au forage de petit diamètre muni d'une pompe manuelle pour approvisionner des communautés de 300 à 500 personnes. Le problème de l'entretien des pompes devient alors fondamental. Il ne sera correctement résolu que lorsqu'il sera pris en charge par les utilisateurs eux-mêmes.

Il ne s'agit donc pas seulement de construire des ouvrages, encore faut-il les faire fonctionner. Sans le concours effectif de la population à ce niveau, on peut craindre que beaucoup de programmes ne donnent aucun effet durable. Cette nécessaire participation des villageois à l'entretien de leurs points d'eau exige beaucoup de patience, et un effort soutenu de sensibilisation, d'éducation sanitaire et de formation, ce qui semble bien en contradiction avec l'accélération envisagée des programmes. Il peut être quelquefois préférable d'accepter le ralentissement des réalisations plutôt que de risquer de compromettre le succès d'une opération.

Au cours des dix dernières années, de nombreuses études, réalisées à l'initiative du CIEH, ont apporté une contribution importante à l'amélioration de l'approvisionnement en eau des populations rurales. Ces études ont porté notamment sur :

- l'établissement des cartes de planification des ressources en eau souterraine pour tous les Etats membres (11,13,14)\*,
- la mise en évidence des avantages techniques des forages sur les puits dans les régions de socle cristallin (18),
- les méthodes d'évaluation du débit des puits (19),
- la méthodologie d'implantation des points d'eau en terrains cristallins (38)

D'autres études, en cours d'édition, seront diffusées prochainement. Ce sont principalement :

- un atlas de photointerprétation appliquée à l'implantation des ouvrages en terrains cristallins,
- une étude sur le matériel de forage adapté aux différents types d'ouvrages qui comportera des prescriptions techniques précises pour chaque réalisation.

Dans le domaine des moyens d'exhaure, plusieurs études ont été publiées (4, 6, 26, 34).

Le présent rapport est une tentative, à la fois difficile et délicate, destinée à apporter aux responsables des services nationaux des Etats membres du CIEH, des éléments de choix et d'appréciation pour l'équipement et l'entretien des pompes manuelles des forages villageois.

---

\* Les chiffres entre parenthèses renvoient à la bibliographie.

Le contenu des pages qui suivent est basé essentiellement :

- sur les travaux menés directement par les services techniques du CIEH : expérimentations, missions d'évaluation, enquêtes dans les Etats membres ;
- sur les résultats d'études générales ou sectorielles effectuées dans plusieurs pays de l'Afrique de l'Ouest ;
- sur la compilation des nombreuses publications traitant de ces problèmes.

Enfin nous nous sommes appuyés sur les enseignements retirés des évaluations menées par les services de la Commission des Communautés Européennes, dans six pays d'Afrique de l'Ouest\* sur 29 projets d'hydraulique humaine (35). Nous donnons en annexe 1 les principes qui se sont dégagés de ces évaluations et qui ont été adoptés par l'ensemble des pays associés à la C.C.E. pour servir de bases à la mise en oeuvre des projets d'approvisionnement en eau.

Nous avons cependant le sentiment de ne répondre que très partiellement aux problèmes techniques que se posent les responsables chargés du choix des moyens d'exhaure.

Si le choix d'un modèle de pompe est une des conditions du bon fonctionnement des ouvrages, il semble cependant, au niveau actuel de développement de la technologie de ces matériels, que le succès des opérations dépende d'un choix plus politique que technique, concernant à la fois les modalités d'organisation de l'entretien et la volonté d'y consacrer le temps et les moyens nécessaires pour obtenir la participation des populations villageoises.

\* Côte d'Ivoire, Haute-Volta, Niger, Sénégal, Tchad, Togo.

[The page contains extremely faint and illegible text, likely bleed-through from the reverse side of the paper. No specific content can be transcribed.]

## CHAPITRE 1

### DONNEES GENERALES SUR LES OPERATIONS D'HYDRAULIQUE VILLAGEOISE

#### EN AFRIQUE

##### 1.1. PRESENTATION DU PROBLEME

Les opérations d'hydraulique villageoise sont des opérations de développement rural, et il arrive, encore souvent, que l'on confonde l'opération elle-même avec la réalisation des ouvrages d'approvisionnement en eau. Toute une série d'actions doivent précéder, accompagner et suivre un projet pour assurer sa réussite.

Comme dans toute opération de développement rural, il s'agit de transformer un état initial (approvisionnement en eau précaire ou insuffisant) pour le faire évoluer (au terme d'une période déterminée), vers un état défini ou souhaité (ressource en eau suffisante, plus accessible, de meilleure qualité).

Il faut d'abord observer que dans la situation initiale, qui existe souvent depuis fort longtemps, l'approvisionnement en eau a été traditionnellement maîtrisé pour ce qui concerne :

- la connaissance des ressources accessibles (dans l'espace et dans le temps),
- l'utilisation de l'eau,
- le transport,
- les moyens de stockage,
- l'organisation des tâches.

Toute action de développement dans ce domaine (donc un changement ou une modification que l'on souhaite voir évoluer vers une amélioration), pour réussir doit tenir compte de toutes les données qui caractérisent l'état initial non aménagé dans une zone déterminée (région, village), pour arriver à une approche des villages la meilleure possible, celle qui permettra de faire fonctionner et entretenir par les villageois les points d'eau qui leur sont proposés.

Ces facteurs qui caractérisent les milieux villageois sont d'ordre :

- physique : climat, ressources en eau existantes ou contraintes hydrogéologiques, structure de l'habitat,...
- humain : traditions concernant l'utilisation des points d'eau (individuelle ou collective), habitudes de consommation (quantités et qualité), niveau de connaissance technique et sanitaire.

- "historique" : accueil et utilisation des programmes antérieurs, niveau de participation, etc...

La mise en oeuvre d'un programme d'hydraulique villageoise doit tenir compte de tous ces aspects.

Les programmes ont essentiellement deux objectifs :

- assurer une meilleure disponibilité en eau (points d'eau permanents, plus grande commodité d'utilisation, proximité, débit, etc...) On espère ainsi accroître la consommation ;
- améliorer la qualité de l'eau consommée (réduction des maladies d'origine hydrique).

Il est d'autres objectifs avancés pour justifier la mise en place des projets, ils sont d'ordre économique : le gain de temps obtenu et l'amélioration de la santé devraient permettre une augmentation de la productivité et la création d'activités nouvelles.

L'expérience a montré, pour des programmes terminés, que ces effets étaient difficilement mesurables et qu'une analyse strictement économique s'appliquait difficilement à des investissements à caractère social.

Si le point d'eau est un des éléments indispensables des actions de développement, seul il est rare qu'il produise tous les effets souhaités.

On se contente donc, plus modestement, de considérer qu'un programme est réussi lorsque (21) :

- les points d'eau sont utilisés par l'ensemble de la population pour laquelle ils ont été construits ;
- les points d'eau sont entretenus, c'est-à-dire fonctionnent en permanence et fournissent une eau de bonne qualité. Ce qui suppose des charges récurrentes supportables et un niveau de sensibilisation et de formation appropriée de la population.

Mettre un puits ou un forage à la disposition d'une collectivité ne présente aucune difficulté technique particulière\*, il n'en est pas de même pour ce qui concerne :

- son exploitation,
- son entretien.

---

\* Il ne s'agit pas ici d'éluder tous les problèmes que posent la mise en oeuvre et la réalisation d'un programme tant au niveau hydrogéologique (contraintes d'implantation en terrains cristallins), qu'au niveau de la mobilisation des ressources financières et des structures d'exécution. Mais de bonnes conditions d'exécution ne suffisent pas pour qu'ensuite un ouvrage soit pleinement utilisé et bien entretenu.

Les évaluations de ces dernières années (35) et d'autres plus récentes\* ont montré que plusieurs programmes d'hydraulique villageoise n'ont pas eu le succès escompté, bien plus parce qu'aucune action de véritable préparation de la population n'avait été engagée (cas des points d'eau exploitables), que pour des raisons purement techniques (ouvrages inadaptes ou insuffisants).

En particulier on a pu constater, qu'"aucun des villageois interrogés au cours des missions d'évaluation ne croit qu'il existe un rapport entre l'eau et la santé, ou même entre la consommation d'eau et une maladie quelconque".(35)

En effet les habitudes quotidiennes ne changent guère en présence d'un ouvrage fournissant de l'eau potable (c'est théoriquement le cas d'un forage équipé d'une pompe à main), les instruments de transport et de stockage sont toujours aussi contaminés et sont utilisés pour des usages divers. D'autre part, les points d'eau traditionnels, lorsqu'ils existent, continuent d'être exploités parallèlement aux ouvrages modernes.

Il s'agit là d'un point fondamental. Si aucune action n'est entreprise, sur une longue période, à l'aval des points d'eau, les risques d'échec sont importants. Les actions d'éducation sanitaire sont indispensables pour amener la pleine utilisation des projets et la prise en charge, technique et financière, de l'entretien par la population.

Ces actions d'envergure doivent être engagées avant même la construction des ouvrages, pour permettre aux villageois d'effectuer un choix ou d'adopter la solution qui leur est proposée ; il est important qu'elles soient menées par des techniciens spécialisés, rompus aux techniques d'animation et travaillant en étroite collaboration avec les équipes chargées des réalisations.

On serait tenté de conclure après ces quelques considérations que la plupart des programmes n'ont pas eu tous les effets attendus sur le développement. Il faut cependant nuancer cette appréciation. D'une manière générale les ouvrages modernes (lorsqu'ils sont en eau et que les pompes fonctionnent) sont tous utilisés tout au long de l'année. A des degrés divers il est vrai, puisque certains d'entre eux servent seulement de relais aux puits traditionnels lorsque ces derniers tarissent.

Ceci traduit une meilleure sécurité de l'approvisionnement, une plus grande disponibilité en eau et une réduction des distances à parcourir. C'est un progrès considérable pour les intéressés qui à lui seul justifie tous les efforts.

Il faut de plus remarquer que les objectifs assignés aux programmes d'hydraulique villageoise : assurer une meilleure disponibilité en eau et améliorer la qualité de l'eau consommée, correspondent à des échéances différentes. Pour le premier de ces objectifs(quantité)

---

\* Evaluation des projets d'hydraulique financés par le FAC au Niger, et évaluation des programmes récents en Haute-Volta - Rapports CIEH devant paraître prochainement.

qui correspond, en règle générale, à une intervention totalement extérieure au village, sa réalisation est presque immédiate, c'est le cas des forages équipés de pompes à main.

Le second des objectifs (qualité) ne peut être atteint dans les mêmes délais parce qu'il est difficile de modifier brutalement les habitudes de consommation, les pratiques quotidiennes, chez les villageois qui ne sont pas informés des effets de l'eau sur la santé. Il est essentiel d'éduquer et d'informer les populations rurales si l'on veut que leur santé s'améliore. C'est par cette voie que l'on parviendra à la prise en charge des installations par les villageois.

### 1.2. SITUATION ACTUELLE DE L'APPROVISIONNEMENT EN EAU

En 1975, 80 % de la population rurale des pays d'Afrique ne disposaient pas d'eau en quantité suffisante.

Pour les pays de la région cette estimation globale se répartissait de la façon suivante :

Tableau 1 - Evolution de l'accès à l'eau saine dans les pays d'Afrique de l'Ouest (Statistiques 1976 - O.M.S. - Banque Mondiale).

P A Y S	Pourcentage de la population rurale desservie à distance raisonnable			
	1970	1975	1980*	% population rurale restant à desservir**
BENIN	19	34	35	65
CAP-VERT	-	-	10	90
COTE D'IVOIRE	29	-	60	40
GAMBIE	3	-	40	90
GHANA	14	35	40	60
HAUTE-VOLTA	25 ?	25	30	70
MALI	-	-	20	80
MAURITANIE	-	-	10	90
NIGER	16	27	30	70
SENEGAL	74 ?	-	25	75
TCHAD	22	26	28	72
TOGO	5	16	20	80

(-) Absence de données

\* Estimation

\*\* Objectifs 1990

Il faut ici souligner la valeur toute relative que peuvent avoir ces données. D'une part, il s'agit le plus souvent de chiffres basés sur des estimations, d'autre part les termes d'"eau saine" ou d'"eau potable" appellent les plus grandes réserves quand on sait que pour bon nombre des pays cités l'approvisionnement en eau est assuré uniquement

à partir de puits qui, même "modernes", sont aussi vulnérables à la pollution que les puits traditionnels. Quant à la population desservie par des pompes, il n'est nullement certain qu'elle consomme de l'eau potable si à l'aval du point d'eau les habitudes de consommation n'ont pas changé.

Il est fort probable que ces chiffres, au moins pour ce qui concerne l'eau potable, sont surestimés. Ils montrent néanmoins l'ampleur des besoins qui restent à couvrir.

### 1.3. ESTIMATION DU NOMBRE D'OUVRAGES A CONSTRUIRE

Les trois critères principaux, les plus fréquemment cités par les gouvernements pour l'établissement de nouveaux approvisionnements en eau sont :

- l'importance numérique de la collectivité considérée,
- la rareté de l'eau nécessaire,
- le potentiel économique de la région.

Les installations types sont au nombre de trois :

- puits cimentés avec exhaure traditionnelle,
- forages équipés de pompes à main,
- forages avec réseaux de bornes-fontaines.

Si l'objectif est de couvrir l'ensemble des besoins, et de doter chaque unité démographique de points d'eau modernes garantissant un volume disponible minimum de 20 l/p/j\*, cela représente en moyenne un point d'eau pour 300 habitants, si l'on veut limiter l'occupation des ouvrages à une dizaine d'heures par jour.

C'est sur cette base que nous avons établi le tableau 2 :

---

\* Ce point est discuté au paragraphe 2.1.4.



Tableau 2 - Estimation des besoins en points d'eau - Objectifs pour 1990.

P A Y S	Population totale 1976 (millions d'habitants)	Population projetée 1990 (millions d'habitants)	Pourcentage population rurale	Population rurale restant à desservir en 1990 (millions d'habitants)	Nombre d'ouvrages à construire d'ici 1990
BENIN	3,2	4,6	82 %	1,7	5 600
CAP VERT	0,3	0,4	?	?	1 000
COTE-D'IVOIRE	7	10	80 %	3,2	10 600
GAMBIE	0,5	0,75	85 %	0,36	1 200
GHANA	10,1	13,4	68 %	5,5	18 300
HAUTE-VOLTA	6,2	8,2	92 %	5,3	17 600
MALI	5,8	8,7	86 %	5,9	19 600
MAURITANIE	1,4	1,7	89 %	1,4	4 600
NIGER	4,7	6,7	91 %	4,3	14 300
SENEGAL	5,1	7,3	72 %	3,9	13 000
TCHAD	4,1	5,3	86 %	3,3	11 000
TOGO	2,3	3,3	86 %	2,2	7 300

Nous avons tout à fait conscience de la valeur discutable de ce mode de calcul et des réserves que l'on peut faire sur les objectifs. Pourtant si l'on prend comme exemple concret le programme de la Côte-d'Ivoire, l'ordre de grandeur avancé pour le nombre d'ouvrages paraît tout à fait vraisemblable.

En 1975, le Gouvernement de Côte-d'Ivoire a lancé un programme systématique d'équipement hydraulique en vue de créer un point d'eau potable dans tous les villages de plus de 100 habitants\* avec une moyenne d'au moins un point d'eau par tranche de 600 habitants. Ce qui correspond globalement à 10-15 l/p/j.

Un premier programme 1975-1982 prévoyait la construction de 7200\*\* puits et forages, nombre qui a été porté à 10.000 pour tenir compte de la création de nouveaux villages et de l'accroissement de la population pendant la période considérée.

En 1982 débutera un nouveau programme destiné à porter la dotation journalière à 20-25 l/p. Ce qui se traduira par la création de 4.260 nouveaux points d'eau pour la période 1982-1985. Tous ces chiffres ne tiennent pas compte, à notre connaissance, du renouvellement des ouvrages.

On peut donc voir sur cet exemple que le nombre de 10.600 points d'eau (1980-1990) avancé au tableau 2 pour la Côte-d'Ivoire est proche de la réalité.

Une programmation plus détaillée doit tenir compte de la structure de l'habitat (groupé ou dispersé), de la répartition des villages en classes suivant le nombre d'habitants : nombre de villages de 100 à 300 habitants, de 300 à 600, etc...

Le nombre d'ouvrages de chaque type (puits ou forage) doit être ensuite déterminé, région par région, en fonction des conditions hydrogéologiques (nature des formations et conditions de gisement des eaux souterraines).

Compte-tenu, du temps nécessaire à la mobilisation des ressources financières, et des capacités de réalisation forcément limitées, il est nécessaire d'échelonner la construction des ouvrages.

Ceci va se traduire par l'établissement de priorités, régionales en cas de couverture systématique, ou qui tiendront compte, cas par cas, du niveau actuel de satisfaction des besoins.

En toute rigueur on devrait tenir compte, dans l'évaluation des besoins, du nombre de puits traditionnels qui sont satisfaisants. Cela suppose, en l'absence d'inventaire exhaustif, une certaine souplesse dans l'exécution pour pouvoir modifier éventuellement les implantations en fonction des priorités constatées sur le terrain.

---

\* On compte en Côte d'Ivoire un peu plus de 8.000 villages

\*\* Non compris la remise en état d'un millier d'ouvrages anciens.  
A ce jour environ 8.000 ouvrages sont déjà réalisés.

#### 1.4. LE COUT DES OUVRAGES \*

Celui-ci est variable notamment en fonction du volume des travaux d'un même projet, de la dispersion des ouvrages, des conditions d'accès (pays côtier ou non) et bien sûr de la profondeur moyenne des puits ou des forages.

Pour les puits, le prix moyen du mètre linéaire est de l'ordre de 100.000 à 120.000 F.CFA. Le coût d'un puits suivant sa profondeur (25 à 50 m. en fonction des conditions hydrogéologiques) va s'établir entre 3 et 5 millions de F.CFA.

Pour les forages en terrains cristallins il faut compter 3,5 à 4 millions par ouvrage (y compris équipement avec pompe manuelle).

Nous citons quelques exemples à titre indicatif (forages à l'entreprise) :

##### Côte-d'Ivoire :

Boucle du Cacao - 3.785.000 F.CFA., coût moyen/ouvrage pour une campagne de 500 forages et 65 mètres de profondeur moyenne, équipés de pompes Vergnet.

##### Niger :

Liptako - Pour une campagne de 110 forages positifs, le coût se décompose comme suit pour un ouvrage de 50 mètres de profondeur moyenne (prix fin 1980) :

- travaux	2.261.000 F CFA
- fourniture, installation et entretien de la pompe pendant 1 an (Vergnet)	359.000 F CFA
- implantation, contrôle, rapport	495.000 F CFA

Total = ..... 3.115.000 F CFA

##### Togo :

230 forages d'exploitation - Le coût se décompose comme suit pour un ouvrage de 48 mètres de profondeur moyenne (prix début 1981) :

- travaux	2.819.000 F CFA
- fourniture, installation et entretien de la pompe (Vergnet)	366.498 F CFA
- implantation, contrôle, rapport	512.849 F CFA

Total = ..... 3.698.876 F CFA

---

\* Le document (21) étudie en détail l'établissement du coût pour chaque type d'ouvrage.

Ces indications permettent de chiffrer le coût actuel moyen d'un ouvrage d'hydraulique villageoise entre 3,5 et 4 millions de F.CFA.

L'évaluation globale du programme présenté au tableau 2 est d'environ 496 milliards de F.CFA. pour 124.000 ouvrages.



## CHAPITRE 2

### CONDITIONS D'UTILISATION DES OUVRAGES

#### CONSOUMMATIONS

En milieu villageois les ouvrages les plus fréquemment rencontrés sont les puisards, les puits traditionnels, les puits modernes et les forages équipés de pompes manuelles. Dans un même village ces ouvrages sont quelquefois en concurrence et il arrive que certains d'entre eux, les ouvrages modernes en particulier, ne servent qu'une partie de l'année ou à une faible partie de la population du village.

L'examen des conditions réelles d'utilisation (puisage, exhaure par pompe manuelle, consommations) peut permettre d'améliorer les réalisations et leur efficacité par une meilleure connaissance des besoins. Ceux-ci correspondent au minimum aux consommations actuelles.

#### 2.1. LE PUISAGE

Pour les besoins domestiques et la consommation humaine le puisage s'effectue à la main, par les femmes et les jeunes enfants, à l'aide d'une corde et d'un récipient manoeuvrés à bout de bras.

L'abreuvement du gros bétail est assuré par les hommes.

Les récipients de puisage les plus employés sont la puisette en chambre à air et laalebasse, d'une contenance de 3 à 5 litres.

La nature et les caractéristiques des cordes varient suivant l'usage et la profondeur des ouvrages. Pour des usages courants, (jusqu'à 30 m. de profondeur) les cordes de fabrication locales sont très répandues.

L'utilisation des poulies est peu généralisée.

Les instruments de puisage sont la propriété des utilisateurs qui les entretiennent et les renouvellent eux-mêmes.

Le puisage traditionnel est individuel, chaque femme puisant pour son propre compte, mais l'utilisation des ouvrages publics est collective. Il est fréquent d'observer une dizaine de femmes autour d'un même puits. Pour des profondeurs de 35 à 70 mètres, le puisage est souvent collectif, 2 à 3 femmes tirent en même temps sur la corde et remontent alors des récipients qui contiennent une dizaine de litres (petit délou de cuir).

En général, l'attente au puits est inexistante.

### 2.1.1. Le temps de puisage - Les débits

Nous avons pu mesurer, sur plusieurs puits et pour différentes profondeurs, le temps nécessaire pour descendre la corde et la puisette, le remplissage de celle-ci, la remontée de l'ensemble et la vidange de 3 à 5 litres dans un canari.

La courbe ci-dessous, établie à partir de ces données, permet plusieurs remarques :

t en séc.

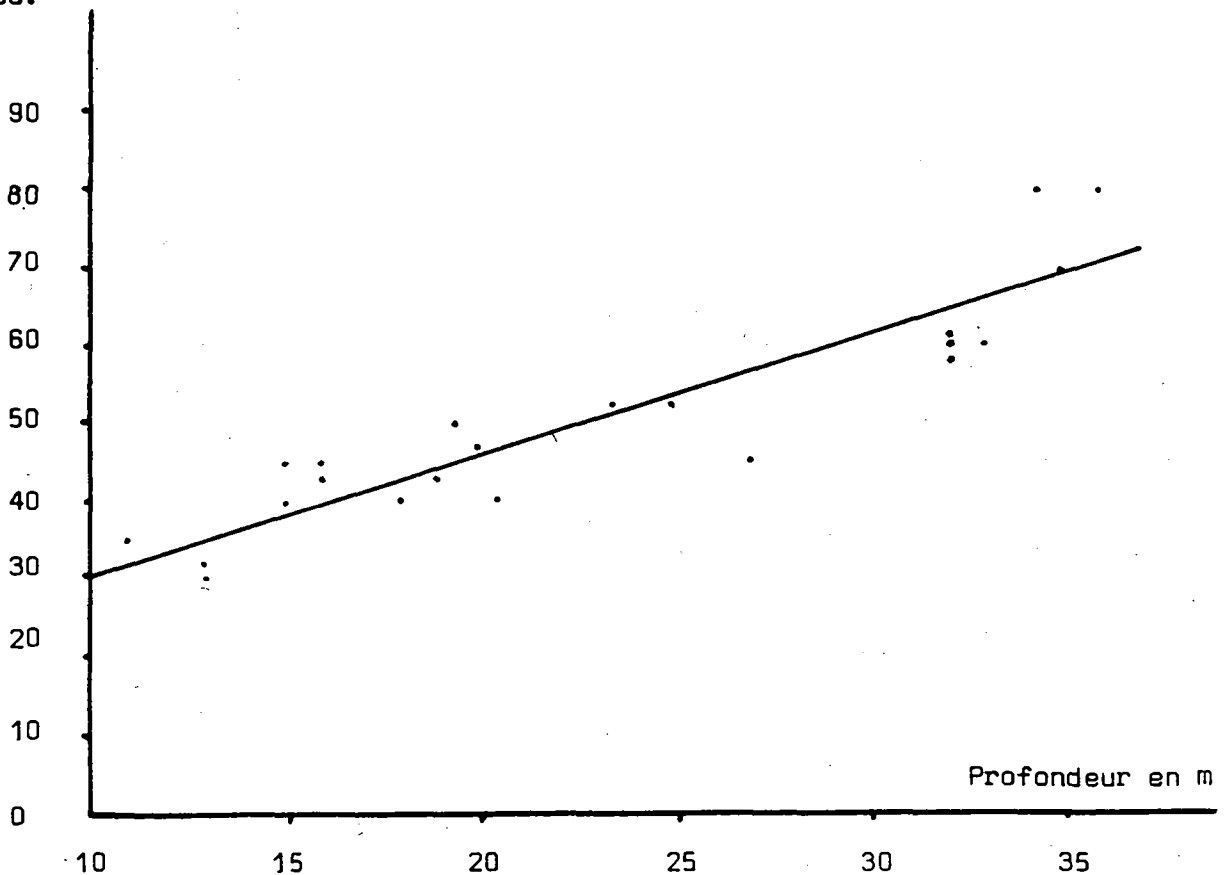


Figure 1 - Temps de puisage en fonction de la profondeur  
(une manoeuvre + vidange)

- La vitesse de remontée augmente légèrement avec la profondeur du puits (3 sec /m pour 10 m, à 2 sec /m pour 35 m.), ceci s'explique par le fait que les temps correspondant au lancer de la corde et à la vidange de la puisette sont sensiblement les mêmes quelle que soit la profondeur du puits.

- Le débit par personne et par heure ne diminue pas proportionnellement à la profondeur des ouvrages.

Il est possible de calculer le débit théorique p/h ; pour une contenance moyenne de 4 l /puisette on obtient les chiffres suivants :

Tableau 3

Profondeur du puits (m)	l/p/h	Quantités l/p/h pour 8 postes de puisage
10	480	3 840
15	390	3 120
20	320	2 560
25	270	2 160
30	230	1 840
35	200	1 600

A 60 mètres de profondeur, nous avons pu mesurer\* à plusieurs reprises, 120 secondes pour puiser 10 litres, trois femmes tirant en même temps sur la corde, soit 300 l/h (2.400 l/h pour 8 puisettes). Ce débit instantané encore élevé à cette profondeur, se traduit cependant pour les femmes qui s'entraident par un temps de présence au puits plus long, ce qui ramène le débit/personne à 100 l/h.

Ces débits doivent être légèrement minorés (10 à 25 %) si l'on considère une période de plusieurs heures et si l'on tient compte du temps nécessaire au rinçage des récipients, aux temps morts entre chaque lancer, au repliage de la corde et au chargement du canari sur la tête.

#### 2.1.2. La fréquentation des puits

Lorsque le débit des puits est suffisant, les heures d'affluence se situent, dans la journée, le matin entre 6 heures et 8h 30, et en fin d'après-midi entre 16 heures et 18h 30.

Hors de ces périodes, les puits sont utilisés pour l'abreuvement du gros bétail (en zone agro-pastorale) ou pour les travaux qui sont effectués sur place (lessive). Un bon puits est utilisé en moyenne 7 à 9 heures par jour.

Si les débits sont faibles ou insuffisants la fréquentation dans la journée est plus continue, il n'est pas rare de voir des puits utilisés 24 heures sur 24 avec une centaine de canaris en attente.

---

\* Puits traditionnel de Batako, département de Dossa, Niger.



Le graphique ci-dessous illustre les conditions moyennes de fréquentation d'un point d'eau de débit suffisant, dans des conditions d'accès raisonnable (0 à 1 Km)\*.

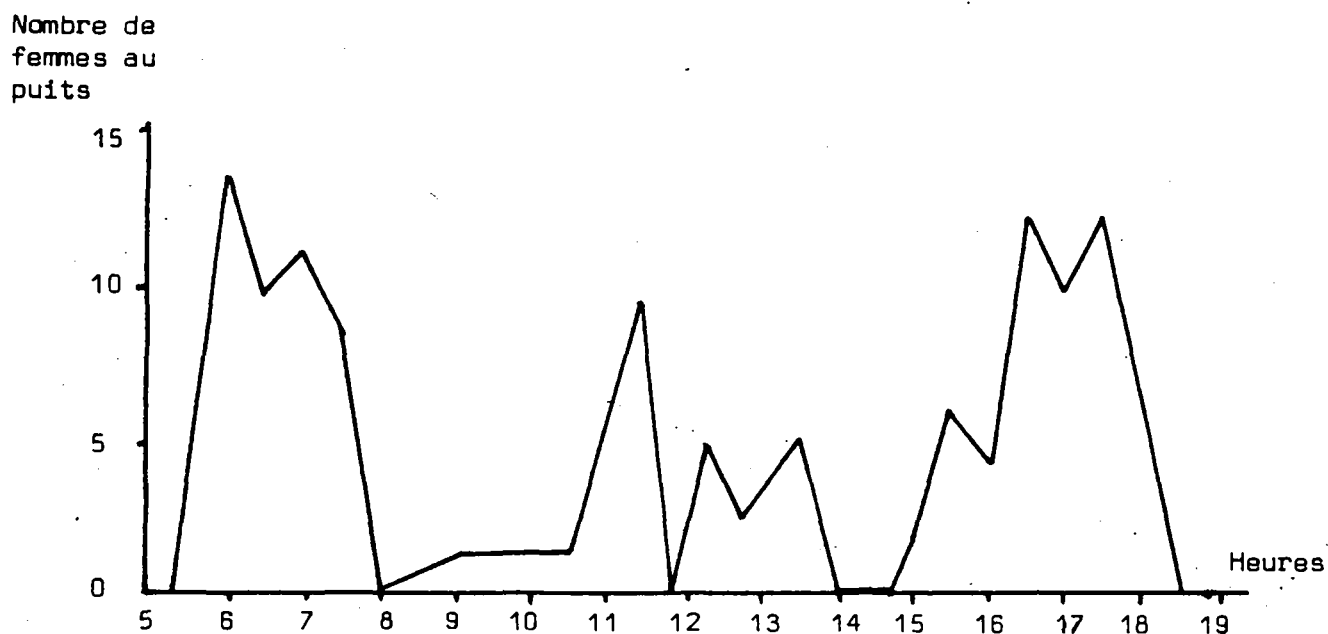


Figure 2 - Fréquentation journalière par les femmes du puits cimenté de Gidan Azara (Niger) - Octobre 1980.

### 2.1.3. Le temps consacré au transport de l'eau

Le transport de l'eau s'effectue dans des récipients variés (canaris,alebasses, seaux, cuvettes, bassines) qui ont des contenances allant de 15 à 40 litres. Les canaris et les seaux métalliques sont les plus répandus.

Les temps de transport sont évidemment directement fonction de la distance aller-retour du puits au lieu de stockage, et du nombre de canaris transportés par jour et par famille.

D'après les observations\*\* que nous avons faites pour de courtes distances on peut retenir, à titre indicatif, les chiffres suivants :

---

\* D'après A. DEBOOS et J.F. DUMANDIS (1981) - Etude de l'impact des projets de petite hydraulique villageoise, pastorale et maraîchère. Département de Maradi (1ère partie) Association Française des Volontaires du Progrès - Niamey.

\*\* Région de Ouahigouya (Haute-Volta).

Tableau 4

Distance parcourue A-R /canari(m)	Nombre de personnes/famille	Nombre de canaris transportés/j	Temps/canari* A-R (min)	Temps total/ jour (min)
100	5	5	4	20
300	10	7	16	112
500	5	3	19	57
1 000	7	5	28	140
2 000	7	4	51	204

Une enquête faite au Tchad (56) pour des transports sur de longues distances a donné les résultats suivants\*\* :

- 10 km - 4 à 5 heures aller-retour
- 6 km - 3 à 4 heures aller-retour
- 5 km - 3 heures aller-retour
- 3 km - 2 heures aller-retour
- 1,2 km - 1 heure aller-retour.

Lorsque les puits sont relativement proches des habitations (100 à 300 m), les femmes consacrent au seul transport de l'eau 1 à 2 heures par jour.

Au-delà de 2 km aller-retour, la distance au puits peut influencer fortement la consommation. Le transport devient alors une contrainte particulièrement pénible, surtout si une profondeur importante de puisage vient s'y ajouter.

#### 2.1.4. Les consommations

Mesurer ou évaluer les consommations réelles est une entreprise difficile qui exigerait des enquêtes longues et minutieuses pour arriver à des données précises.

Nous disposons de quelques mesures que nous avons pu faire directement auprès de plusieurs familles (7) et des résultats relevés dans plusieurs publications (35,56)\*\*\* Ces données ont été obtenues en

---

\* Non compris le remplissage

\*\* Les temps indiqués comprennent le puisage et l'attente au puits.

\*\*\* D'après l'ouvrage cité page précédente.

questionnant les femmes rencontrées près de points d'eau lors des visites de terrain (7, 56) ou à partir d'observations effectuées en un ou plusieurs jours sur les puits.

Si ces chiffres sont discutables du fait de la dispersion des observations et de leur nombre limité, il n'en demeure pas moins qu'ils conservent une valeur indicative intéressante. Ce sont les seules données que nous ayons pu rassembler.

Plusieurs facteurs interviennent qui peuvent expliquer les variations des consommations : distance à parcourir, profondeur du puits, taille de la famille, présence ou non de petit bétail, etc...

La structure de la consommation villageoise (quantités effectivement soutirées) peut s'établir comme suit :

- consommation humaine : boisson,  
cuisine,  
toilette,
- consommation domestique : vaisselle,  
lessive,  
abreuvement du petit bétail.

Certains postes sont évidemment compressibles en fonction de la plus ou moins grande disponibilité de l'eau.

Les tableaux de la page suivante résument les observations effectuées dans différentes régions.

Répetons qu'il s'agit là de la consommation humaine et qu'il faut ajouter à ces chiffres :

- l'eau destinée à abreuver le petit bétail (4 l/animal/jour, en moyenne),
- l'eau destinée à la lessive (effectuée en général au puits et une fois par semaine avec 6 ou 7 canaris),
- l'eau de rinçage des récipients avant remplissage et l'eau de débordement,
- enfin en zone agro-pastorale, l'eau destinée au gros bétail.

Tableau 5

A - Enquête en Haute-Volta (Mai-Juin 1977) (7)

Région	Nbre de familles interrogées - Nbre de personnes		Consommation humaine moyenne (1)			
			boisson	cuisine	toilette	total/pers/j
Ouahigouya*	37	283	5	3	3	11
Nouna-Tougan	6	60	6	3,5	4,5	14
Bobo-Houndé	4	33	5	3	4,5	12,5

Profondeur des puits :

- Ouahigouya : moyenne 20,6 m, maximum 36 m, minimum 7 m.
- Nouna-Tougan : moyenne 15,9m, maximum 33,6 m, minimum 5 m.

Il faut noter que lors de notre passage dans la région de Ouahigouya, sur 36 puits visités, 61 % étaient secs ou avaient moins de 10 cm de hauteur d'eau.

\* une famille par village.

B - Enquête au Niger Maradi (Septembre 1980)- Liptako (Mars 1981)

Région	Nbre de familles interrogées -Nbre de personnes		Consommation humaine moyenne (1)			
			boisson	cuisine	toilette	total/pers/j
Maradi (1 puits)		149				20,2
Liptako (9 puits)	9	85	6,1	3,2	5,1	14,4

C - Enquête au Tchad - Région cotonnière (Mai 1977) (56)

Puits/profon- deur	Nbre de familles interrogées -Nbre de personnes		Consommation humaine moyenne (1/p/j)	
moins de 32 m	26	263		27,7
plus de 32 m	9	77		21,5

Il est intéressant de rapprocher ces consommations de celles mesurées dans les zones urbaines, pour les quartiers qui ne possèdent pas de branchements particuliers.

Tableau 6

A - Enquête à Ouagadougou \* (1976)

Quartiers		Consommation en m <sup>3</sup> /jour		Consommation spécifique en litres/personne et par jour.
		aux bornes fontaines	chez les abonnés et par porteurs d'eau	
Lotis	Mars	943	812	25
	Août	419	744	17
Spontanés	Mars	195	1 520	25
	Août	60	171	15

Soit en moyenne 20 l/p/j.

L'augmentation de la consommation en saison sèche est due en grande partie à l'émigration saisonnière des campagnes vers la ville (mal connue), mais également au tarissement des puits particuliers.

B - Enquête en Haute-Volta (Mai-Juin 1977) (7)

Ville	Nbre de familles interrogées - Nbre de personnes		Consommation moyenne (l/p/j)
Ouagadougou	9	67	28,3
BoboDioulasso	7	80	32,4
Ouahigouya	7	87	23,6
Kaya	4	60	20,3

Il faut noter pour les personnes interrogées la grande diversité des sources d'approvisionnement : porteurs d'eau, puisards, puits traditionnels, branchements des voisins, bornes fontaines.

\* SCET International - Projet de développement urbain. Etude de factibilité (décembre 1976).

D'une manière générale, l'eau des puits est gratuite. Cependant dans les gros villages (plusieurs centaines à 2000 habitants) où il existe à la fois des structures administratives et où la stratification sociale est plus marquée qu'ailleurs, le portage de l'eau s'effectue parallèlement à l'existence de bornes fontaines ou d'ouvrages modernes créés par l'administration. L'usage de certains puits peut-être réservé uniquement aux porteurs d'eau. L'eau est alors payée, et nous avons pu relever, suivant la saison, des prix allant de 1 000 à 2 000 F CFA/m<sup>3</sup>.

En résumé, on peut retenir les chiffres suivants :

- consommation humaine : 11 à 32 l/p/j.
- consommation totale : 20 à 50 l/p/j.

#### 2.1.5. L'utilisation des points d'eau

Au cours de plusieurs missions d'évaluation (Haute-Volta, 1977 ; Niger, 1981 ) sur différents projets, nous avons pu constater que les ouvrages modernes n'étaient pas toujours pleinement utilisés et ceci pour diverses raisons :

- débit insuffisant,
- existence de points d'eau traditionnels d'accès facile,
- profondeur de puisage trop grande,
- distance importante (habitat dispersé),
- installations en panne (pompes manuelles).

En l'absence d'éducation sanitaire, les villageois ont la même attitude vis-à-vis de l'eau fournie par un point d'eau traditionnel (mare, puisards) ou par un ouvrage moderne. Lorsque le choix est possible (il l'est souvent, en saison de pluies notamment) celui-ci va se porter sur le point d'eau demandant la plus faible énergie et c'est toujours la facilité d'accès qui commande l'utilisation : point d'eau le plus proche, le moins profond ou n'obligeant pas à une attente excessive.

Lors de l'implantation d'un puits ou d'un forage dans un village, il est impératif de placer le nouveau point d'eau le plus près possible des habitations.

### 2.1.6. Le coût de l'exhaure traditionnelle

Les instruments de puisage (cordes et puisettes) appartiennent aux utilisateurs, en général chaque famille possède les siens et quelquefois chaque femme d'une même famille.

Ce matériel est acheté, entretenu et renouvelé périodiquement par les intéressés eux-mêmes.

Les prix d'achat\* sont de :

- 250 à 350 F CFA pour une puisette en caoutchouc,
- 300 F CFA pour une corde de 30 mètres.

Usé par les frottements, le matériel doit être réparé ou remplacé plusieurs fois par an. Il faut :

- 3 à 4 puisettes par an,
- 4 cordes par an.

Soit une dépense annuelle de l'ordre de 2 000 à 2 500 F CFA par famille/an, supportée directement par les utilisateurs. Pour un village de 30 familles, ces dépenses annuelles peuvent donc atteindre 75 000 F CFA/an.

Ce coût correspond approximativement\*\* aux charges annuelles d'entretien et de renouvellement d'une pompe manuelle. Il est permis de penser que l'entretien d'une ou deux pompes pourrait être pris en charge financièrement par les villageois, mais les conditions d'un tel transfert doivent correspondre à un besoin clairement exprimé, et à un niveau de service au moins équivalent : absence de pannes (donc assurance d'une intervention rapide et d'un bon approvisionnement en pièces de rechange) et mêmes quantités disponibles sans attente excessive.

## 2.2. LE POMPAGE

### 2.2.1. Le débit des pompes manuelles - consommations

Si l'installation d'un forage dans un village ne change pas fondamentalement le rôle social du point d'eau (lieu de rencontre et d'échange entre les femmes) la présence de la pompe modifie les habitudes de puisage collectif. Ceci explique en partie le peu d'enthousiasme marqué quelquefois par les populations, les débits instantanés des pompes étant bien moindres que ceux obtenus en exhaure traditionnelle.

Nous disposons de quelques mesures, résultats d'enquêtes effectuées en Haute-Volta, en Côte-d'Ivoire et au Niger.

---

\* Enquêtes en Haute-Volta et au Niger auprès d'une trentaine de familles.

\*\* Dans certaines conditions : entretien par des équipes spécialisées.

Tableau 7

Enquête en Haute-Volta (Mai 1976) (66)

A - Temps d'utilisation - Débit moyen/jour.

Observations effectuées en continu de 6 h. à 18 h.  
Pompes ABI et VERGNET.

Terroir	Puits n°	Volume pompé ds la journée (l)	Temps d'utilisation (h et min)	Débit moyen (l/h)
Mogtedo	FM 14	1 360	2 H 30	540
	PM 2	740	1 H 25	495
	PM 8	360	0 H 33	654
	PM 3	740	2 H 00	370
	PM 4	1 790	6 H 30	275
Linoghin	PL 1	5 125	9 H 16	552
	PL 2	3 585	7 H 48	478
Tiébélé	PT 3	430	0 H 45	573
	PT 4	530	1 H 59	265
	F 2	441	1 H 35	294

B - Consommations

Terroir	Village - Nbre de pom- pes/village	Nbre de Familles - Nbre pers.	Nbre utili- sateurs	Volume pompé (l)	Consomma- tion (l/p/j)
Mogtedo	V1 - 2	30 - 210	132	2 100	10
	V2 - 2	22 - 154	69	1 100	7,2
	V3 - 1	30 - 210	123	1 790	8,5
	V5 - 2	5 - 35	41	569	16,2
Linoghin	V1*-V5-3	51 - 357	317	8 710	24,3
Kaïbo-Sud	V1 - 3	51 - 357	417	5 963	16,7
	V1 - 3	26 - 182	155	2 280	12,5
	V3 - 1	24 - 168	76	1 070	6,3
	V4 - 1	26 - 182	86	1 440	7,9
Kaïbo-Nord	V1 - 2	28 - 196	176	3 203	16,3
	V2 - 1	39 - 273	158	2 690	9,9
Bane	V1 - 3	49 - 345	291	4 544	13,2
	V2 - 2	48 - 336	160	3 190	9,5
	V3 - 1	17 - 119	166	2 175	18,3
Tiébélé	V4 - 2	50 - 350	217	3 558	10,2

\* Puits situé en bordure de route, nombreux utilisateurs extérieurs au village.



Commentaires sur le tableau 7

Il s'agit d'une enquête effectuée sur des villages nouvellement installés (AVV). Les mesures se situaient trois jours après une grosse pluie, peu d'animaux sont venus s'abreuver aux puits.

Les débits d'utilisation de pompes sont de 300 à 500 l/h. et les consommations varient de 6 à 18 l/p/j, la moyenne s'établissant à 11l/p/j.

Tableau 8

Enquête au Niger - Liptako (Mars 1981)

Pompes VERGNET.

Village	Nbre de famil.inter/nbre person.	Nbre canaris transp. par jour (17 l/can)	Boisson	Cuisine	Toilette	Lessive	Animaux
Kobadie	1 - 5	4	1	1	2	sp	sp *
Nyalagari	1 - 10	10	3	1	2	2	2
Alareni	1 - 35	18	5	3	5	sp + 2	sp +3
Sawa	1 - 15	12	5	1	2	1	sp +3
Bosse Bangou	1 - 4	9	1	1	3	2	sp +2
Kabou	1 - 7	3	1	1	1	sp	sp

La consommation humaine s'établit en moyenne à 8,7 l/p/j.

Au moment de notre passage, dans tous les villages visités les zones de puisards étaient utilisées en même temps que les pompes.

Il est évident qu'une enquête plus approfondie aurait été nécessaire, mais ces résultats sont à rapprocher de ceux du tableau 5B ; l'enquête effectuée sur des puits de la même région et à la même époque a donné une consommation moyenne plus élevée.

Enquête en Côte-d'Ivoire- Boucle du Cacao (Janvier 1979)

Résultats communiqués par M. HAUBERT\*\*.

Conditions de l'expérience :

- Village de Kinimkro, 935 habitants,
- un forage équipé d'une hydro-pompe Vergnet à 43 mètres de profondeur,

\* sp : sur place.

\*\* Ingénieur Géohydraulique - Direction Centrale de l'Hydraulique-Côte-d'Ivoire.

- Point d'eau traditionnel (marigot) à 500 mètres du village ,
- Période d'observation : du 15/1/79 à 10 h. au 20/1/79 à 16 h.

#### Résultats :

- Nombre d'heures d'observation : 126
- Nombre d'heures d'utilisation : 110
- Utilisation de la pompe : 87 % du temps (qqfois, 24 h/24)
- Moyenne journalière d'utilisation : 22 heures
- Débit moyen sur 110 h d'utilisation : 600 l/h.
- Volume/p/j. : 14 litres

Depuis, ce village dispose d'un second forage.

#### Enquête au Ghana

Nous renvoyons au tableau 18 qui mentionne, sur une assez longue période d'observation, les volumes moyens pompés pour différents modèles.

#### 2.2.2. L'équipement des puits avec des pompes manuelles

Le souci d'améliorer la qualité de l'eau consommée dans les villages équipés de puits, a amené les services publics et plusieurs organismes de financement à lancer des campagnes d'équipement de ces ouvrages avec des pompes manuelles.

Les quelques expériences que nous connaissons, en particulier le programme "400 pompes UNICEF" en Haute-Volta (1972-1974), confirment qu'en général, ces actions ne font que détériorer une situation initiale acceptable au niveau du débit de l'utilisation.

Pour ce programme par exemple, les conditions de sa mise en oeuvre illustrent cette affirmation :

Dans un premier temps les pompes, (une par ouvrage) ont été posées sur des puits exploités depuis plusieurs années de manière traditionnelle. La couverture des puits par des dalles scellées obligeait les villageois à une attente inhabituelle et, de plus, condamnait le point d'eau lorsque les pompes tombaient en panne.

Pour éviter ces inconvénients, les puits ont ensuite été couverts par une demi-dalle, laissant ainsi aux villageois la possibilité de puiser à la main ; ce qui annulait alors les effets attendus de l'installation de la pompe.

Les pompes avaient été livrées sans lot de pièces de rechange, lorsqu'une panne survenait les pièces nécessaires étaient prélevées sur le stock des pompes non encore installées. On peut considérer qu'environ la moitié des pompes a servi à réparer l'autre moitié et qu'aujourd'hui, la plupart ne fonctionnent plus.

On peut se demander alors qu'elle est l'efficacité réelle d'un tel programme et quel accueil les villageois pourront réserver à de nouvelles actions de ce type.

### 2.3. CONCLUSIONS

De ces observations, on peut retenir que la consommation totale/personne/jour s'établit entre 20 et 50 litres. Ces chiffres représentent des besoins.

20l/p/j semble être le minimum à prendre comme base de la consommation dans toute programmation si l'on veut apporter une réelle amélioration aux conditions de la plupart des villages de la zone sahélienne. Les programmes qui, par souci d'égalité, prévoient pour le court terme, 10l/p/j, sont bien en dessous des besoins réels. Dans bien des cas (sauf en situation de pénurie extrême) ce besoin minimum est déjà satisfait.

Les évaluations ont montré que la création d'un point d'eau moderne dans un village n'amenait en général aucune augmentation notable de la consommation (sauf s'il y a une réduction considérable de la distance). Il semble donc que, tant que le mode d'approvisionnement ne sera pas fondamentalement modifié (puits familial, branchement particulier), la consommation restera au niveau actuel.

On a pu noter également que le débit moyen d'utilisation des pompes manuelles ne dépassait guère 600 l/h. A raison de 20 l/p/j, il est souhaitable, si l'on veut limiter l'exploitation des pompes à une dizaine d'heures par jour, de compter un ouvrage pour 300 habitants.

Suivant le style d'habitat (groupé ou dispersé) il peut être préférable soit de multiplier les forages, soit d'installer plusieurs pompes sur un même forage. Cette dernière solution particulièrement économique a été essayée avec succès dans plusieurs gros villages de Côte-d'Ivoire (jusqu'à 4 pompes par forage).

Les données que nous avons pu recueillir sur les consommations sont bien fragmentaires pour être sollicitées davantage, il serait intéressant d'améliorer la connaissance des besoins par une série d'enquêtes, région par région, qui étudieraient, en différentes périodes de l'année, les conditions d'utilisation des puits et des forages, et aussi des points d'eau traditionnels.

### CHAPITRE 3

#### LES POMPES MANUELLES

Parmi les pompes manuelles\* les pompes à tringles sont largement les plus répandues, il en existe des dizaines de modèles différents et leur technologie n'a guère varié depuis près d'un siècle. Conçues pour fonctionner en milieu familial en Europe et aux Etats-Unis, ces pompes se sont révélées mal adaptées à l'environnement et aux conditions d'utilisation en Afrique. D'une part parce qu'elles sont utilisées 10 à 20 heures par jour par des centaines de personnes et tombent fréquemment en panne, d'autre part parce que s'agissant d'un bien collectif, mis à disposition gratuitement par l'administration, les utilisateurs ne ressentent pas toujours le besoin de prendre l'entretien à leur charge.

Depuis moins d'une dizaine d'années, on assiste à un développement de la recherche dans ce domaine, pour améliorer la technologie et mettre au point de nouveaux modèles de pompes. C'est ainsi qu'ont été mis en place plusieurs programmes d'études et d'expérimentation.

Le CIEH, avec des moyens limités, s'est attaché à entreprendre ses propres travaux mais aussi à suivre avec attention les expérimentations et les expériences des pays voisins ainsi que celles menées hors d'Afrique.

Des progrès ont été accomplis vers une plus grande fiabilité du matériel, mais il n'existe pas encore de pompes qui puissent fonctionner sans entretien...

Il s'agit donc de mieux connaître les modèles existants, d'évaluer pour chacun d'eux le coût à long terme de leur entretien, et puisque les programmes de forages se développent dans tous les pays, de mettre en place les pompes qui semblent les mieux adaptées et d'en organiser l'entretien.

Nous ne reviendrons pas en détail sur la description et le fonctionnement des différents types de pompe, plusieurs publications traitent ce sujet de manière complète, en particulier l'ouvrage publié par le Centre International de Référence de La Haye (52).

Nous nous attacherons surtout à présenter les résultats des travaux et expériences des pays africains, tant au niveau du matériel

---

\* Nous entendons sous ce terme l'ensemble des matériels de pompage actionnés par l'énergie humaine.

lui-même qu'à celui de l'organisation et du coût de l'entretien dans des conditions réelles d'exploitation. Les expériences sont diverses et les données recueillies ne sont pas toutes homogènes, quelquefois contradictoires ou incomplètes. Enfin l'expérience des pays d'Afrique francophone est souvent limitée à l'utilisation de deux modèles : la pompe ABI et l'hydropompe VERGNET. Le développement de la pompe INDIA MARK II, à l'initiative de l'UNICEF, est encore trop récent en Afrique, quelques mois voire quelques semaines, pour en tirer des enseignements significatifs.

### 3.1. EXPERIMENTATION ET TRAVAUX DU CIEH.

Depuis 1974, le CIEH a mené une série de travaux dans trois directions :

- Expérimentation de différents modèles de pompes manuelles et pour ce programme \* :
  - . d'une part, le suivi d'une série de pompes classiques de marques connues,
  - . d'autre part, la mise au point et l'expérimentation en collaboration avec le constructeur de l'hydropompe VERGNET.
- Adaptation de l'hydropompe VERGNET à différents modes d'entraînement\*\* énergie éolienne et traction animale.
- Suivi des travaux et des expériences dans la plupart des pays de la région à travers des échanges d'information, des missions d'évaluation et des enquêtes sur le terrain (Côte-d'Ivoire, Ghana, Haute-Volta, Mali, Niger, Sénégal, Tchad, Togo).

#### 3.1.1. Programme d'essais (1974-1977)

Le tableau 9 ci-dessous précise les conditions dans lesquelles les différents types de pompes ont été installés, dans plusieurs villages de Haute-Volta.

Les pannes survenues n'ont fait que confirmer les points faibles de ce type de matériel : tringles, joints de piston, axes de rotation, engrenages pour les pompes à volant. Ces incidents nécessitent presque toujours pour être réparés, un démontage complet de l'ensemble de la pompe.

---

\* Financement OMS et UNICEF.  
\*\* Financement FAC.

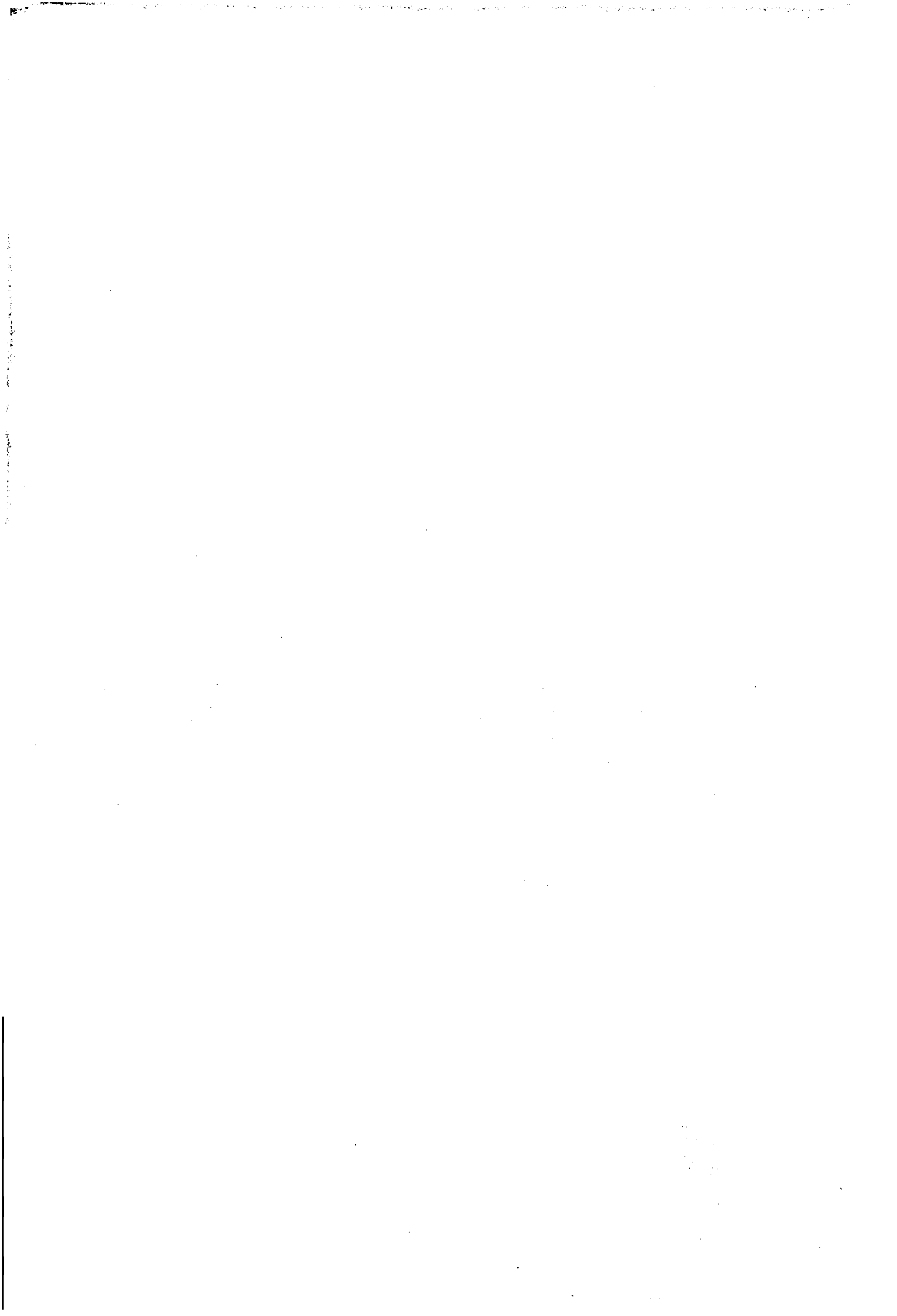


TABLEAU 9

CIEH . DONNEES SUR LE PROGRAMME D'ESSAIS DES POMPES MANUELLES

1. Nom du village
2. Type d'ouvrage : puits (P), Forage (F) - Type de pompe
3. Date d'installation - Durée des observations (mois)
4. Niveau statique (m)
5. Profondeur d'installation (m)
6. a - Nombre d'inspections pendant la période d'observation  
b - Nombre de pannes pendant la période d'observation.

Tableau 9

1	2	3	4	5	6	
					a	t
Linoghin	P ABI	7/73 - 40	16,5	20,0	20	4
Nedogo	F ABI	2/74 - 30	17,0	19,0	11	1
Koulweogo 1	F ABI	1/74 - 30	11,6	23,0	5	0
Koulweogo 2	F BODIN MJ2	1/74 - 30	25,5	33,5	10	1*
Bagbili	F BODIN MJ2	1/74 - 20	13,6	24,5	8	3
Balkiou	P BODIN MJ2	11/73 - 30	6,4	8,3	12	1
Koupéla	F BODIN MJ2	11/73 - 30	4,8	25,0	15	1
Liguiddi	P BODIN MJ2	11/73 - 30	3,5	5,5	12	0
Kostenga	F BRIAU AFRICA	1/74 - 30	2,7	15,0	12	3
Komtoega	F BRIAU AFRICA	1/74 - 30	13,1	27,5	9	2
Zigla	F BRIAU AFRICA	1/74 - 30	7,3	20,5	12	2
Sanogo	F BRIAU AFRICA	1/74 - 25	3,6	15,7	8	1
Boussouma	F BRIAU AFRICA	11/74 - 24	11,0	30,0	12	4
Dassasgo AVV	F UGANDA	11/75 - 17	7,5	22,0	10	2
Mogtedo AVV	F UGANDA	11/75 - 15	7,5	22,0	3	3
Mogtedo AVV	F DEMPSTER 23F	11/75 - 15	7,5	22,0	3	2
Mogtedo AVV	F DEMPSTER 23F	11/75 - 15	7,5	22,0	3	1
Dassasgo AVV	P GODWIN W1H	11/75 - 8	6,5	8,0	8	0

\* incident dû aux caractéristiques du forage.



L'objectif était d'étudier les différentes catégories de pannes des divers modèles de pompes, les conditions de leur entretien, l'accueil par les utilisateurs, etc...

Placées dans des conditions de service effectif, ces pompes ont fait l'objet de visites périodiques (mensuelles généralement) au cours desquelles étaient effectuées les opérations courantes d'entretien des différents organes. Lorsqu'une panne était constatée, celle-ci était signalée à la Direction de l'Hydraulique et de l'Équipement Rural une équipe spécialisée procédait alors aux réparations nécessaires.

Cette opération a été menée avec des moyens limités, en matériel de levage notamment, et il n'a pas été possible de procéder à des démontages réguliers qui auraient permis de mesurer le degré et les modalités d'usure des différentes pièces. Les observations sont donc restées à un stade surtout qualitatif (6).

Il est apparu d'autre part qu'il était difficile, sur un nombre réduit d'exemplaires d'une même pompe et sur la période considérée, d'obtenir des données fiables pour l'évaluation du coût de l'entretien. La fréquence des pannes augmentant avec l'âge des pompes, il est nécessaire pour mener à bien une telle expérimentation de la poursuivre au moins sur une période de cinq ans, en observant une cinquantaine d'exemplaires d'un même modèle. C'est d'ailleurs sur ces bases qu'est envisagée la mise en place d'un vaste projet dont nous parlerons plus loin et qui est financé par la Banque Mondiale (voir §3.8.)

### 3.1.2. Expérimentation et mise au point de l'hydropompe VERGNET

Le fonctionnement de ce type de pompe est largement décrit dans plusieurs publications (6, 27, 28, 52).

En 1974, sur financement de l'OMS et de l'UNICEF, le CIEH a entrepris l'expérimentation et la mise au point de ce modèle de pompe entièrement nouveau à l'époque.

Les forages de la Boucle du Cacao constituaient également un vaste champ d'expérimentation\*, les observations conjuguées du CIEH et de la Direction Centrale de l'Hydraulique de Côte-d'Ivoire ont permis, en collaboration avec le constructeur, d'arriver à définir un modèle tout à fait fiable.

La principale difficulté a été, au niveau de la commande, de trouver un ensemble cylindre-segments d'une fiabilité acceptable. Ce problème a été définitivement résolu en 1979, mais il avait masqué, pendant longtemps, beaucoup d'autres défauts à tous les niveaux : clapets, corps de pompe, étanchéité des circuits.

---

\* Le projet Aqua Viva au Mali a aussi apporté une contribution importante à la mise au point de cette pompe.

De nombreuses modifications ont donc été apportées à tous ces éléments et depuis 1975 le pourcentage de pannes est passé de 60 % à 2 ou 3 % (Boucle du Cacao).

Les principaux avantages de ce modèle sont la facilité de mise en place et de dépose, ainsi que l'accessibilité des pièces d'usure. D'autre part, la flexibilité des tuyaux de commande et de refoulement autorise l'installation de plusieurs pompes sur un même point d'eau. Ceci permet de valoriser, en zone d'habitat groupé, les capacités de bon nombre de forages\* dont les débits sont souvent 3 à 4 fois supérieurs au débit d'exploitation d'une seule pompe.

### 3.1.3. Mécanisation de l'hydropompe VERGNET\*\*

Les débits obtenus à partir de l'énergie humaine restent modestes (600 l/h en moyenne) et l'utilisation des pompes manuelles pour des usages pastoraux ou agricoles nécessite leur adaptation à des modes d'entraînement mécaniques permettant de disposer d'une plus grande puissance, donc d'avoir des débits plus importants.

Il convenait de chercher à obtenir des débits de quelques m<sup>3</sup>/h pour justifier pleinement la multiplication des forages comme points d'eau ruraux. En effet les débits des pompes manuelles sont en général inférieurs aux possibilités des ouvrages.

Le CIEH s'est donc proposé d'étudier et d'expérimenter, en collaboration avec l'EIER, l'adaptation des pompes manuelles à différents modes d'entraînement, et plus particulièrement à l'énergie éolienne et la traction animale, ces énergies semblant pour l'instant être les mieux adaptées aux conditions d'utilisation dans les zones rurales.

Ce programme, d'une durée d'exécution de deux ans, a donné lieu à la construction de deux éoliennes entraînant des pompes VERGNET, et à la conception d'un dispositif de traction animale.

#### 3.1.3.1. Eolienne EIER-CIEH de Dori

Données techniques :

##### A - Réalisation

Cette éolienne est réalisée en construction soudée. Elle se compose d'un portique, d'un rotor et d'une pompe.

a) Rotor : voir figure 3.

---

\* Un forage tubé en 179/200 permet l'installation de 4 pompes.

\*\* Financement FAC. Cette partie a été rédigée par B. GIRAUD, professeur à l'Ecole Interétats d'Ingénieurs de l'Équipement Rural. (EIER)

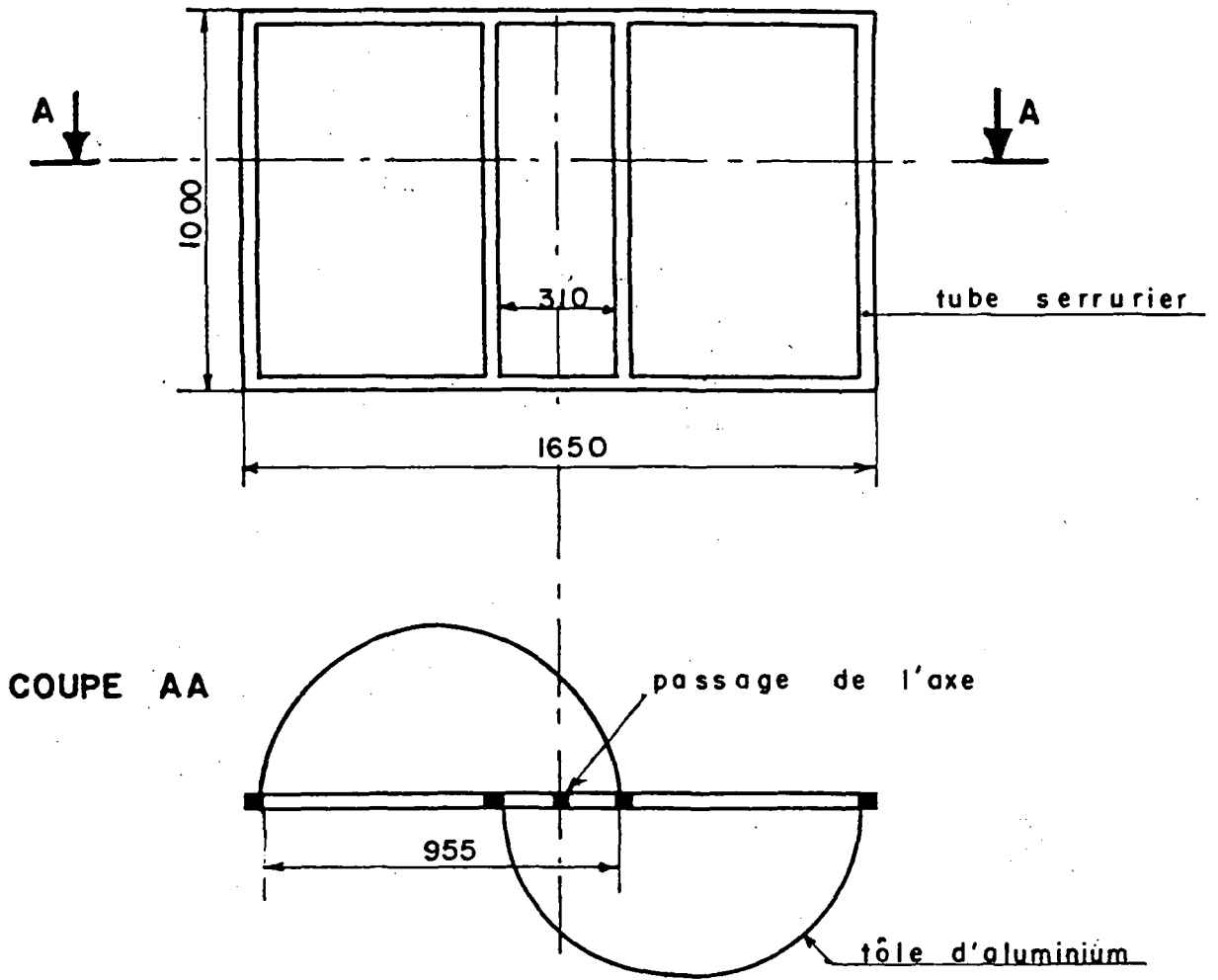


Figure 3 : rotor

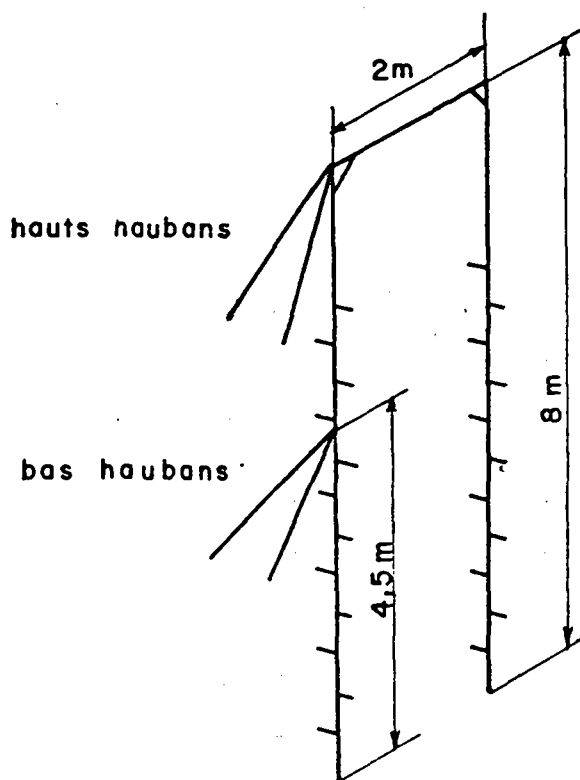


Figure 4 : portique

Il est constitué par trois étages de 1 m de hauteur et de 1,6 m de diamètre, décalés de 120 ° les uns par rapport aux autres.

Chaque étage est réalisé en tube serrurier de 40 x 27, les aubes sont en tôle d'aluminium, rivetée sur le cadre.

Pour chaque étage, l'écartement des deux demi-cylindres est égal à 1/3 du diamètre des demi-cylindres, ce qui correspond au montage original du rotor de Savonius.

Dans les versions ultérieures, on a pris  $e = \frac{d}{6}$ , ce qui assure un meilleur rendement théorique.

Les trois étages sont assemblés par boulonnage et un axe central les traverse, sur lequel sont montés les roulements de guidage.

#### b) Portique voir figure 4.

Il est réalisé en tube serrurier de 60 x 60.

Il mesure 8 mètres de hauteur et ses pieds sont écartés de 2 mètres. Sur chaque montant sont soudés des échelons pour permettre les interventions.

Le portique est haubanné par 4 haut-haubans et 4 bas-haubans venant se fixer sur 4 points d'ancrage au sol.

Le rotor est placé dans un cadre métallique qui vient se loger dans le portique. Il est guidé en rotation par des roulements à billes étanches, fixés sur le cadre intérieur par l'intermédiaire de silent-blocs pouvant absorber les déformations de l'axe.

- voir figure 5 -

Lors du montage, on assemble au sol l'ensemble rotor + cadre et une fois le portique en place et correctement haubanné, on hisse le cadre à l'intérieur du portique, soit directement, soit par basculement.

- voir figure 6 -

#### c) Pompe

Pour réaliser le pompage, une pompe VERGNET est utilisée, mais la partie commande d'origine est remplacée par une autre réalisée par l'EIER-CIEH.

Cette nouvelle commande utilise un vérin souple type Pneuride, et le circuit de commande a été isolé de l'extérieur, donc sans dispositif de réamorçage comme dans le modèle d'origine.

L'ensemble est actionné par un dispositif bielle-manivelle-piston, avec une possibilité de modification de la course à l'arrêt.

- voir figure 7 -

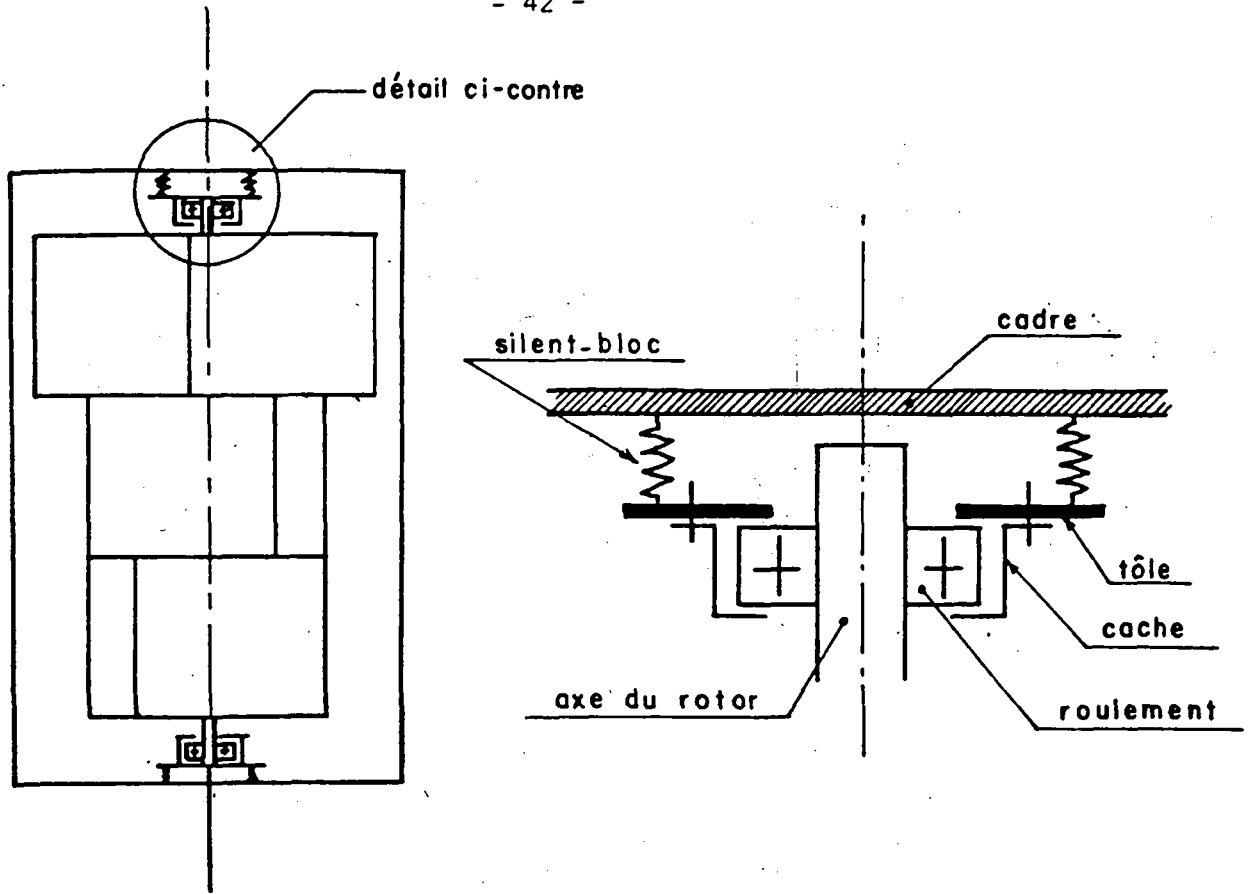


Figure 5: montage du rotor

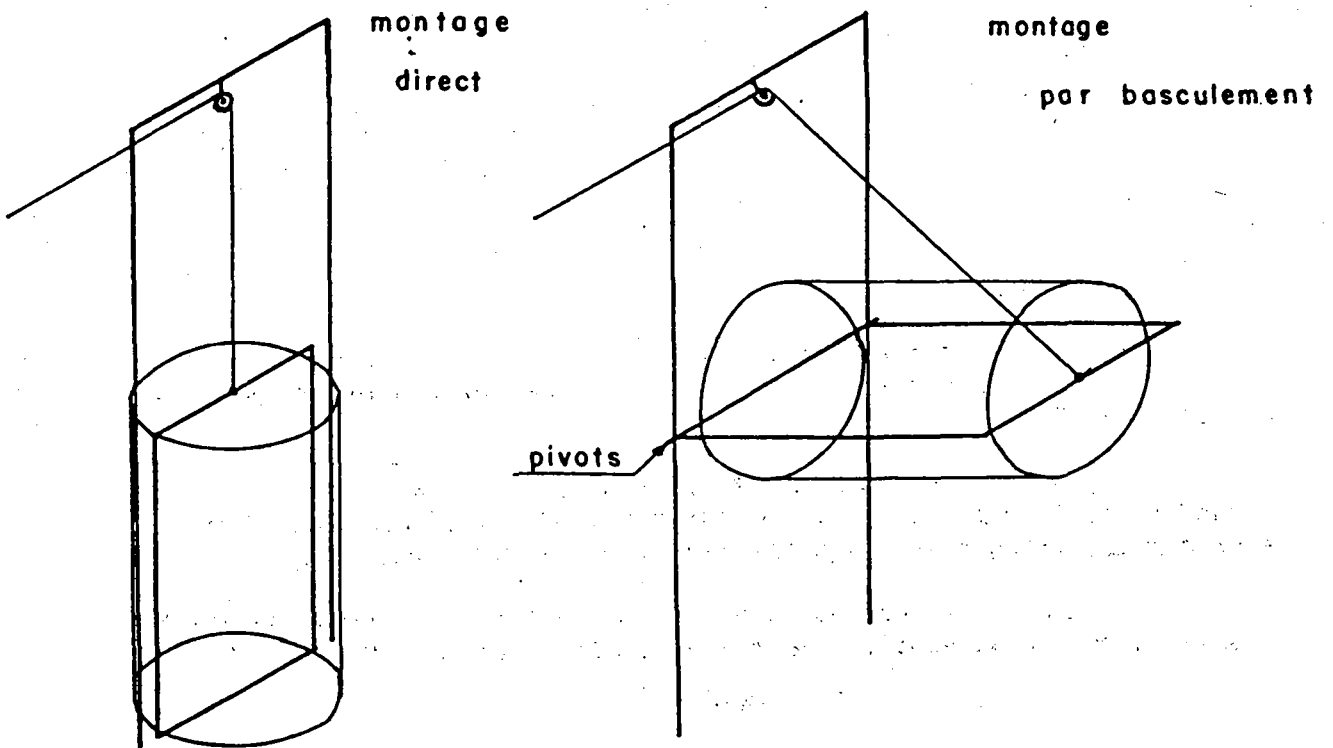


Figure 6: mise en place du rotor

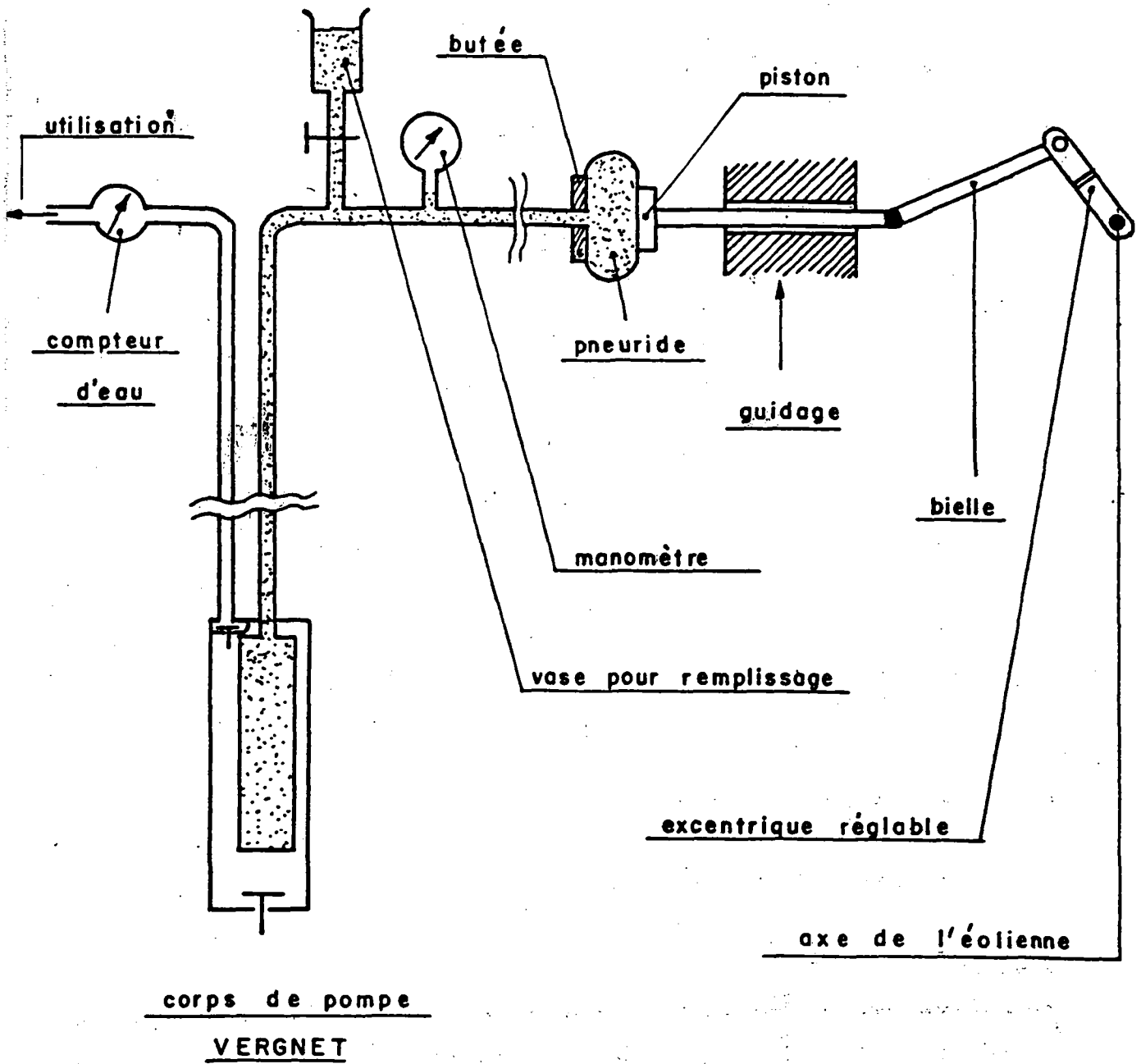


Figure 7

Dispositif de pompage

La partie commande se trouve fixée sous l'éolienne et reçoit le mouvement par l'intermédiaire d'un arbre de transmission.

Des essais ont été effectués en utilisant un réducteur de vitesse, pour diminuer le seuil de démarrage, mais cela n'a pas amélioré le débit moyen du système.

### B - Résultats enregistrés

Deux types de mesures ont été effectuées, les unes ponctuelles pendant les essais, les autres sur l'année, pour estimer les débits moyens et les périodes sans vent.

#### a) Couple de démarrage à vide du rotor

On a utilisé une clé dynamométrique pour enregistrer les couples et un anémomètre pour les vitesses du vent.

On donne dans le tableau suivant les valeurs exactes enregistrées : C, les valeurs moyennes probables par lissage de courbe : C moy. et les valeurs théoriques que l'on obtient en fonction de la formule :

$$C_d = \frac{1}{2} \rho S c_d V^2$$

$\rho$  : masse volumique de l'air, ici voisine de 1, la température ambiante étant d'environ 40°C.

S : surface du rotor : 3 x 1,6 x 0,98 (hauteur exacte de l'aube)

$c_d$  : coefficient mini du couple de démarrage; pour un rotor de trois étages :  $c_d = 0,23$ .

V : vitesse du vent en m/s.

Tableau 10

V m/s	3	3,5	4	4,5	5	5,5	6	6,5	7	8	9
C	6	7	8	10	14	17	20	22	25	30	35
C moy.	4,5	6,6	8	10,5	13	16	19	22	25	32	40
$C_d$	4,9	6,6	8,6	10,9	13,5	16,33	19,5	22,8	26,5	34,5	43

Les couples sont donnés en m.N

b) Caractéristiques de fonctionnement statique de la pompe, en fonction de la course

Ces mesures ont été prises la pompe étant actionnée manuellement à faible vitesse.

Tableau 11

Course en mm	9	11	13	15,5	19	21,5	25	29
Couple maxi m.N	10	14	17	20	28	32	43	56
Effort sur Pneuride-N	2.222	2.545	2.580	2.615	2.950	3.000	3.450	3.900
Pression maxi.dans le circuit en bars	2	2,2	2,4	2,6	3	3,2	3,6	4
Débit par coup en ml	62	72	100	116	150	168	215	250

c) Caractéristiques de l'ensemble pompe-éolienne

En fonction de la course et de la vitesse du vent,

on va dresser un tableau récapitulatif de toutes les valeurs enregistrées.

V : vitesse du vent en m/s

N : vitesse de rotation en tours/mn

U : vitesse en bout d'aube  $U = \frac{N}{60} \times D$

$D_c$  : débit par coup en ml

D : débit par minute, en litres

$C_p$  : coefficient de puissance, fonction de U/V, pris dans les tables

P : puissance hydraulique recueillie

$$P = \frac{D}{60} \times h \times g$$

h : profondeur de forage = 15 m (niveau dynamique)

$P_{th}$  : puissance théorique maximum pouvant être recueillie d'après la limite de Betz.

$$P_{th} = 0,3 S V^3$$

$P_{thS}$  : puissance théorique maximum du rotor Savonius dans les meilleures conditions d'utilisation :

$$P_{thS} = 0,26 P_{th}$$



$P_S$  : Puissance théorique recueillie par le rotor dans les conditions d'utilisation :

$$P_S = 0,3 C_p S V^3$$

$\eta = \frac{P}{P_S}$  caractérise le fonctionnement de la pompe.

$\eta_0 = \frac{P_S}{P_{thS}} = \frac{C_p}{0,26}$  : coefficient d'efficacité du rotor.

d) Conclusion de ces essais :

- Pompe

On voit que pour une même course, le débit est variable en fonction de la vitesse de rotation, donc de l'impulsion.

L'inertie de la colonne d'eau lancée par le Pneuride augmente le débit, mais arrive à créer, on s'en est aperçu, une vaporisation dans les tubes.

En regardant les rendements, on voit qu'ils diminuent en fonction de la fréquence, ce qui veut dire que les pertes de charge augmentent dans les tuyauteries de commande.

Alors que la pression maximum enregistrée lors d'un fonctionnement manuel atteignait 4 bars, en fort régime, elle atteint 10 bars, c'est-à-dire que l'effort sur le piston avoisine la tonne !

Le rendement de la pompe semble s'établir à 20 % dans les conditions optimales d'utilisation de l'éolienne (vent de 5m/s).

Il est à noter qu'un ressort placé sous le piston diminuerait le couple de fonctionnement de la pompe.

- Rotor

Il travaille dans de mauvaises conditions : son coefficient de couple est maximum, mais celui de puissance trop faible.

Le couple trop important de la pompe empêche le rotor de travailler sur sa bonne plage.

Des améliorations sont à apporter au rotor pour améliorer l'écoulement des filets d'air.

Tableau 12

Résultats pour des courses de 9, 12, 16 mm

A - Course 9 mm

V	N	D <sub>C</sub>	D	U	C <sub>p</sub>	P	P <sub>th</sub>	P <sub>S</sub>	%	%
4	18	62	0,8	1,52	0,155	2	88,8	13,6	14,7	59
5,5	30	90	2,7	2,54	0,18	6,75	231	42	16	69
6	35	102	3,57	2,96	0,19	8,9	300	57	15,6	73
7	42	112	4,6	3,55	0,19	11,5	476	90	12,7	73
7,5	45	110	4,95	3,76	0,19	12,4	586	111	11,1	73

B - Course 12 mm

V	N	D <sub>C</sub>	D	U	C <sub>p</sub>	P	P <sub>th</sub>	P <sub>S</sub>	%	%
3	10	70	0,7	0,83	0,11	1,75	37	4,05	42	42
4	15	80	1,2	1,25	0,125	3	88,8	11,1	27	48
5	23	110	2,5	1,95	0,155	6,25	173	26,81	23	59
6	30	128	3,84	2,51	0,16	9,6	300	48	20	61
7	37	132	4,88	3,09	0,17	12,2	476	80,9	15	65
7,5	42	145	6,09	3,51	0,18	15,2	586	105	14,5	69

C - Course 16 mm

V	N	D <sub>C</sub>	D	U	C <sub>p</sub>	P	P <sub>th</sub>	P <sub>S</sub>	%	%
4,5	12	125	1,5	1,01	0,09	3,75	126	11,3	33	34
5,5	20	132	2,64	1,69	0,125	6,6	231	28,8	23	48
6	22	142	3,12	1,86	0,125	7,8	300	37,5	20	48
6,5	27	172	4,64	2,29	0,14	11,6	364	51	22	53
7	30	174	5,25	2,54	0,145	13,12	476	69	19	55

a) Essais longue durée

Pendant ces essais, la course a été fixée à 12 mm, ce qui permet un démarrage du rotor avec un vent de 4,5 à 5 m / s et un pompage jusqu'à 3 m / s.

Les débits journaliers ont été enregistrés sur un an.

Résultats enregistrés :

- Débit moyen journalier sur une période d'un an :  
1,419 l / jour.
- Maximum journalier enregistré : 5.000 litres  
(ce chiffre pourrait être plus élevé avec un forage de débit supérieur).
- Nombre de jours où le débit est inférieur aux 2/3 de la moyenne journalière annuelle  $(\frac{1.419 \times 21}{3}) = 946$  j
- Moyenne pendant cette période sous ventée : 400 l / jour

Ces résultats indiquent que ce genre d'éolienne, d'un prix de revient faible, peut être utilisé en exhaure villageoise, accompagné d'une réserve d'eau permettant la jonction pendant les périodes sous-ventées.

3.1.3.2. Eolienne EIER - CIEH de Toesse

Aucun essai n'a été effectué sur cette éolienne et seules les caractéristiques techniques peuvent être données :

A - Rotor :

Il est constitué de trois étages de 1 mètre de hauteur et de 2,4 mètres de diamètre, décalés de 120° les uns par rapport aux autres.

Chaque étage est réalisé en tube serrurier de 30 x 50. Les aubes sont en tôle d'aluminium, rivetées sur le cadre.

L'écartement des demi-cylindres est égal à 1/6 du diamètre des demi-cylindres. C'est le montage amélioré.

$$D = 2,40 \text{ m}$$

$$d = 1,27 \text{ m}$$

$$e = 0,21 \text{ m}$$

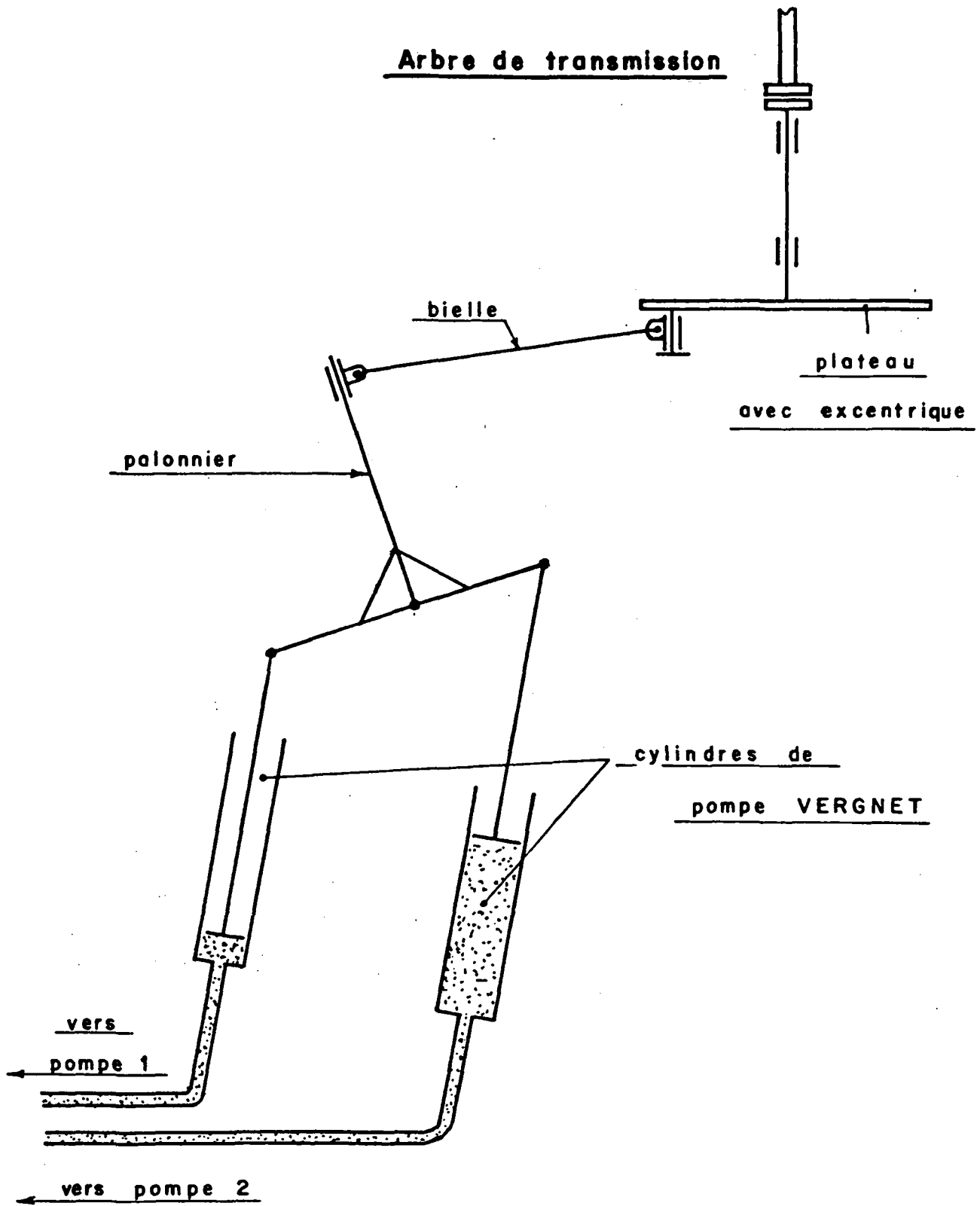


Figure 8

## B - Portique

Il est réalisé en tube serrurier de 60 x 60, il mesure 7,6 mètres de hauteur, et ses pieds sont écartés de 2,6 mètres.

Il est de même conception que celui de DORI.

## C - Pompe

On a utilisé ici deux pompes VERGNET fonctionnant alternativement, avec le dispositif de commande d'origine, voir figure 8.

Les cylindres de pompes sont montés oscillants, et la course des pistons est réglable sur le plateau avec excentrique.

La puissance escomptée pour cette éolienne est de 60 W.

Elle pourrait être recueillie avec un vent de 5 m/s, ce qui devrait fournir un débit de 1 m<sup>3</sup>/h à 10 mètres.

### 3.1.3.3. Dispositif de traction animale

- Le dispositif étudié consiste en un manège, où les animaux font des aller-retour, attachés à un câble.

Ce câble entraîne, par l'intermédiaire de poulies, une pompe MENGIN à double effet couplée avec des hydropompes VERGNET.

Voir figure 9 -

- Les tambours sont entraînés en rotation par le câble, et par adhérence.

Pour cela, une certaine tension est nécessaire et est réalisée sur le support 2 : le tambour est fixé sur un socle coulissant, tendu par un contrepoids.

Voir figure 10 -

- La transmission du tambour 1 à la presse hydraulique se fait par l'intermédiaire de poulies et courroies. On peut modifier le diamètre des poulies en fonction de l'animal.

- Les deux supports sont distants de 35 mètres.

- Les différents éléments de ce dispositif ont été fabriqués mais ils n'ont pas à l'heure actuelle été mis en place.

Figure 9

Dispositif de traction animale

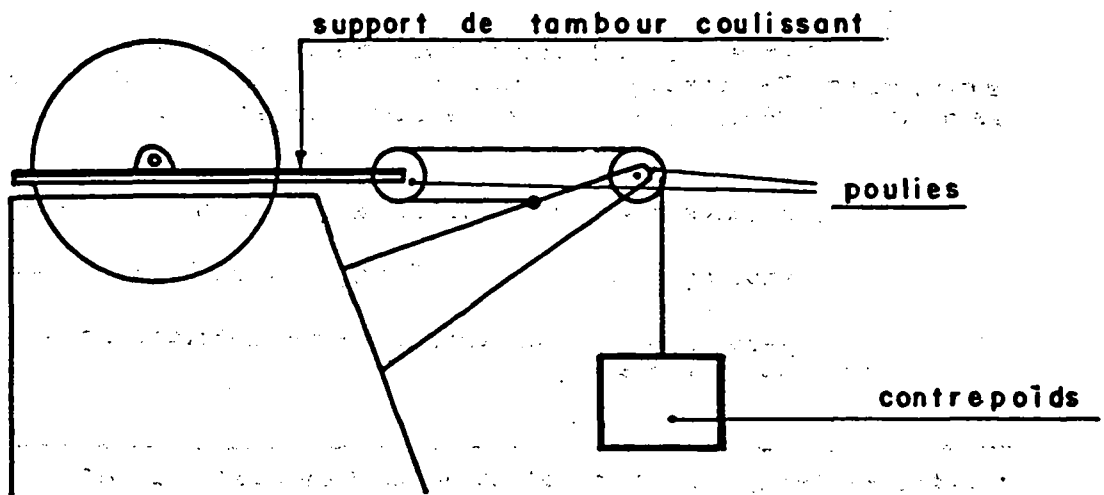
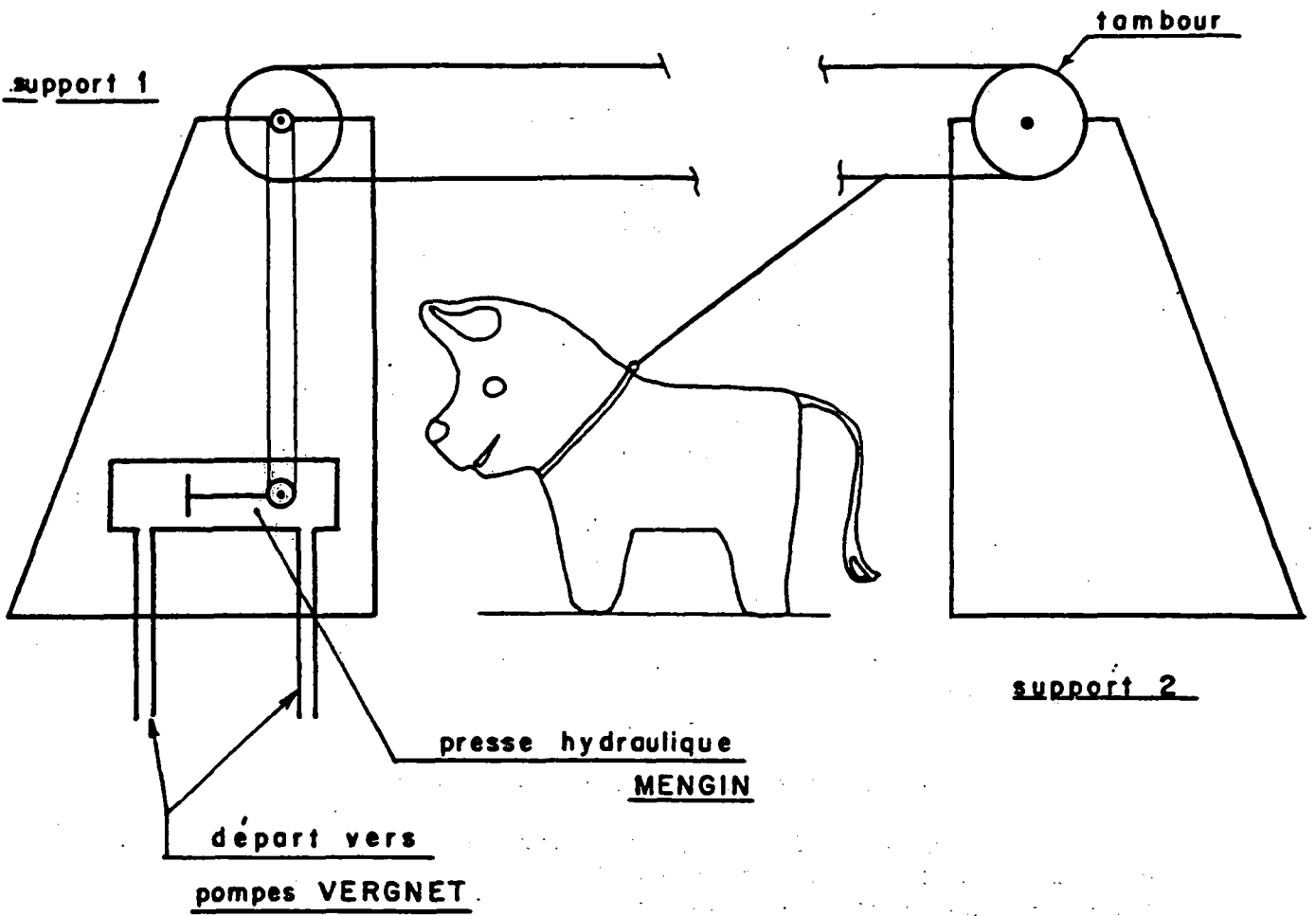


Figure 10

Tension du câble

### 3.2. L'EXPERIENCE DE LA COTE-D'IVOIRE

La Côte-d'Ivoire est certainement le pays le plus avancé dans l'équipement des villages en points d'eau modernes. Les 8 000 points d'eau construits depuis 1975 sont tous équipés (puits et forages) de pompes manuelles ABI ou VERGNET.

Dès la mise en chantier de ce vaste programme, les autorités ivoiriennes, conscientes de l'importance du bon fonctionnement des pompes, ont mis en place les moyens techniques et financiers nécessaires pour assurer l'entretien régulier des installations.

L'entretien des moyens d'exhaure (ainsi que celui des ouvrages) a été confié à la SODECI, société chargée de la gestion des réseaux urbains. De 1975 à 1980, la rémunération de la SODECI était assurée par une surtaxe\* incorporée dans le prix de vente de l'eau aux usagers urbains.

L'entretien était donc entièrement pris en charge par les services publics sans participation financière des villageois.

Depuis mi-1981, la SODECI doit collecter elle-même des cotisations villageoises pour l'entretien des pompes, le coût de cet entretien passant intégralement à la charge des populations rurales.

Cette démarche appelle deux remarques :

- La Côte-d'Ivoire est certainement le seul pays où le volume d'eau distribué dans les villes\*\* (70 millions de m<sup>3</sup>/an environ) permettait une telle mise en oeuvre.

- Malgré ces conditions favorables, la décision politique de faire payer les réparations par les villageois montre que de telles charges financières sont, à long terme, très lourdes pour l'Etat.

D'après les entretiens que nous avons pu avoir, SODECI va entreprendre la formation de responsables villageois à l'entretien courant, ce qui réduira les visites de contrôle des équipes spécialisées.

Les interventions de SODECI se font à deux niveaux :

- visites de contrôle (1/6 mois environ) sur chaque pompe,
- réparations (à la demande ou sur information des équipes de contrôle).

---

\* Cette surtaxe, révisable, était en 1978 de 3,80 F CFA/m<sup>3</sup>.

\*\* Associé à un prix de revient de l'eau modéré à Abidjan (environ la moitié du volume distribué).

La figure 11 montre l'implantation des centres d'interventions SODECI qui, il faut le souligner, sont incorporés aux huit Directions Régionales.

Les moyens d'intervention sont de 2 sortes :

- véhicules légers (404 camionnettes) pour les visites de contrôle et les petites réparations,
- camions SG2 pour les grosses réparations,
- auxquels il faut ajouter des moyens radio, fixes et mobiles.

Les tableaux 13 A et 13 B illustrent les interventions de SODECI pour ces dernières années.

Cette infrastructure décentralisée, dotée de moyens relativement lourds, donne dans l'ensemble toute satisfaction. Les réparations sont effectuées dans des délais raisonnables (48 heures) ; arriver à faire fonctionner jour après jour 8.000 pompes constitue une réussite sans précédent.

La phase qui démarre actuellement (prise en charge financière par les villageois) ne devrait être qu'une étape qui dans quelques années permettra la prise en charge complète des installations par les villages.

Considérée dans cette perspective, l'organisation mise en place en Côte d'Ivoire concilie une cadence d'exécution rapide des ouvrages, leur bon fonctionnement, et la prise en charge progressive de celui-ci par les populations rurales. L'ampleur du programme national d'Hydraulique, la couverture systématique du territoire, la multiplication des équipements, les actions du Ministère de la Santé sont autant de facteurs qui devraient favoriser cette évolution.

Il semble difficile d'étendre ce modèle d'organisation aux autres pays de la région, en raison notamment de l'absence de structures techniques (privées ou publiques) suffisamment décentralisées, et aussi des difficultés qu'il y aurait pour dégager les ressources financières nécessaires.



# COTE - D'IVOIRE

## ENTRETIEN DES OUVRAGES D'HYDRAULIQUE VILLAGEOISE

Implantation des centres SODE CI (Prévision 1982)

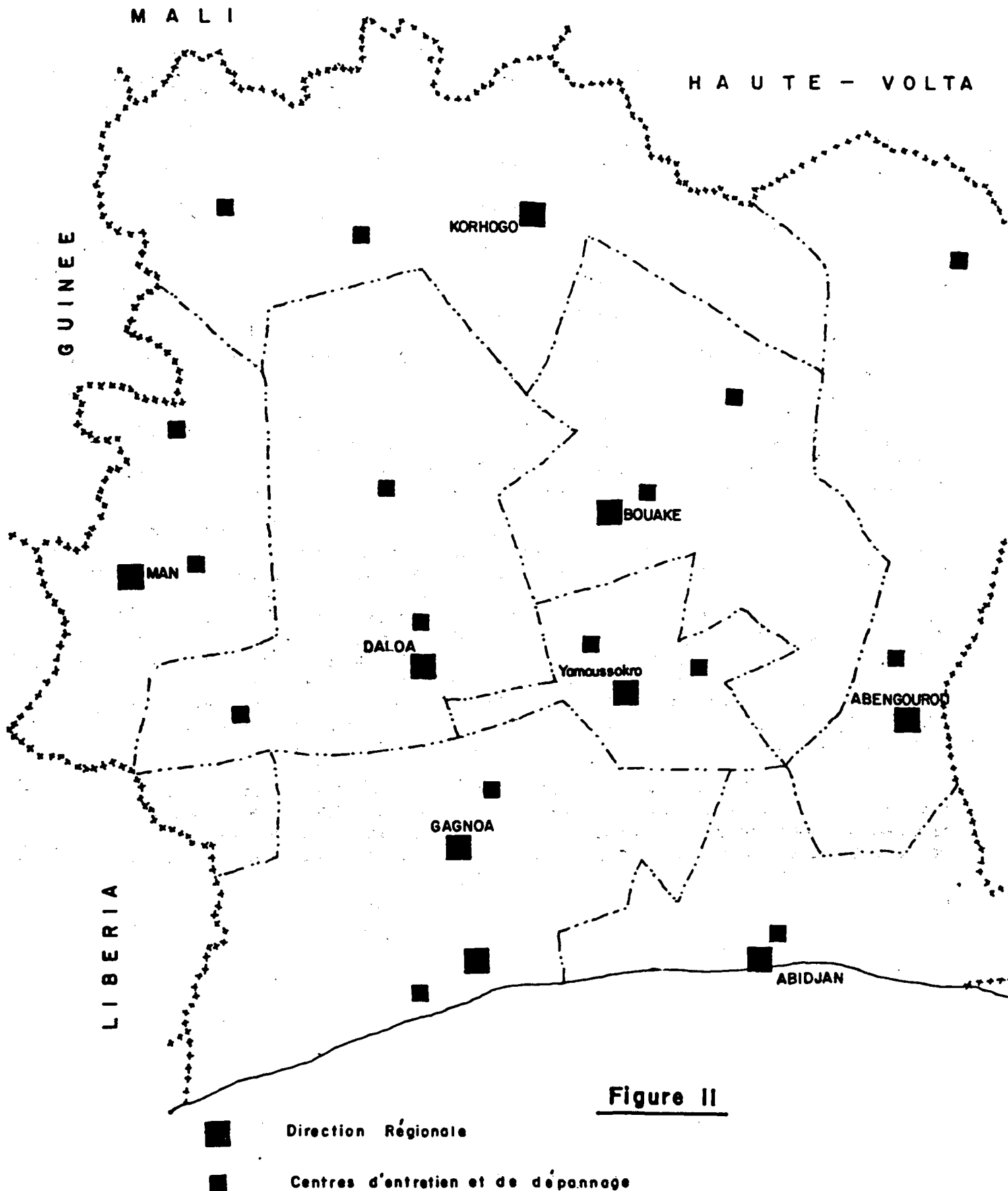


Figure II

Tableau 13

COTE-D'IVOIRE - ENTRETIEN DES POMPES PAR SODECI (37)

A - Entretien et réparations

Année	Ouvrages en service	Interventions	Entretien	Réparations	% Réparations
1976-1977	1.848	1.787	1.132	655	35,4
1977-1978	3.855	4.511	3.211	1.300	33,7
1978-1979	5.354	6.938	5.221	1.717	32
1979-1980	8.701	9.195	6.150	3.045	35

B - Coût de l'entretien

Année	Ouvrages en service	Nbre équipes d'entretien	Nbre de puits/équi.	Dépenses totales	coût/pompe/an
1976-1977	1.848	14	132	128.755.102	69.672 *
1977-1978	3.855	15	257	121.408.000	31.500
1978-1979	5.354	20	268	159.000.000	29.700
1979-1980	8.701	25	348	155.770.110	18.000**

Ce coût comprend les frais de personnel, le fonctionnement des véhicules et le prix des pièces détachées. Il ne comprend pas les frais généraux.

Pour ce qui concerne les aspects techniques et financiers de l'entretien propres à chacun des deux modèles utilisés, les éléments que nous avons pu recueillir permettent une première approche. Une analyse plus précise nécessiterait la consultation des fiches d'entretien de chaque point d'eau, ces documents ne sont pas facilement accessibles.

Pompe VERGNET . Les tableaux 14 et 15 indiquent, pour une période de 12 mois les types d'interventions et le coût des pièces détachées pour les hydro-pompes de la Boucle du Cacao.

\* Y compris la remise en état de 1.200 pompes.

\*\* Comprend seulement personnel et véhicules.

Tableau 14

COTE D'IVOIRE - ENTRETIEN DES POMPES VERGNET\*

BOUCLE DU CACAO - 554 hydrompompes

12 mois d'Observations : Mai 1979 à Avril 1980

Désignation des Pièces	Nbre de pièces remplacées	Prix Unitaires** (F CFA)	Dépenses Totales (F CFA)
Fontaine	18	22.325	401.850
Cylindre 4C2	2	11.850	23.700
Bague de guidage ø 40	59	2.545	150.155
Bague de guidage ø 30	220	2.067	454.740
Piston ø 40	72	2.545	183.240
Piston ø 30	209	2.320	484.880
Segment ø 40	708	310	219.480
Segment ø 30			
Ecrou bague de guidage	27	1.730	46.710
Tige de piston 4A	5	4.125	20.625
Tige de piston 4C2	2	4.550	9.100
Tige de piston 4C1	3	5.070	15.210
Butée basse	33	170	5.160
Clapet de réamorçage	16	2.385	38.160
Clapet de refoulement	2	11.130	22.260
Ressort de clapet	64	50	3.200
Manchon élastique 4A	59	28.165	1.661.735
Manchon élastique 4C	43	30.400	1.307.200
Raccord Septor	20	1.632	32.640
Joint fibre	100	50	5.000
Cylindre corps de pompe	7	22.955	160.685
Boîtier supérieur	34	7.000	238.000
Tuyau 26/32	118 m	340/m	40.120
Tuyau 23/32	105 m	475/m	48.150
Réduction 40/49	4	2.410	9.640
Ecrou frein	5	630	3.150
Ecrou laiton/12	10	310	3.100
Ecrou cylindre ø30	3	1.120	3.360
Tube loctite 50 ml	2	7.400	14.800

TOTAL..... 5.606.800 F CFA

COUT/POMPE/AN : 10.120 F CFA.

\* D'après (64)

\*\* Prix Côte-D'Ivoire 1979.

Tableau 15

COTE-D'IVOIRE - PANNES DES POMPES VERGNET

BOUCLE DU CACAO - 554 hydropompes-

12 mois d'observation : Mai 1979 à Avril 1980.

Type de panne	Nombre	%
Manchon élastique percé	102	60,3
Tuyau percé	5	3
Clapet de réamorçage	16	9,5
Clapet de refoulement	2	1,2
Désamorçage	22	13
Corps dessoudé	7	4,1
Clapets coincés - pédales	15	8,9
<u>TOTAL.....</u>	<u>169</u>	

Remarques sur les tableaux 14 et 15

Les pompes de la Boucle du Cacao ont reçu plusieurs modifications successives correspondant aux différentes phases de mise au point de l'hydropompe, il s'agit donc d'un parc ayant plusieurs années d'existence.

Les opérations concernant les segments, pistons, bagues de guidage, butées, sont considérées comme des opérations normales d'entretien. Le pourcentage de pannes dues à la rupture du manchon élastique (60 %), semble anormalement élevé et peut s'expliquer d'une part par l'âge du parc (5 ans), d'autre part par un défaut de fabrication de la série.

Compte-tenu de l'expérience acquise depuis 5 ans, il a été possible d'estimer la durée de vie de la plupart des pièces en se basant sur des séries statistiques de 2 à 5 ans ou, pour les modifications récentes (cylindre en inox, clapets à bille..), sur le rythme actuel de remplacement de ces pièces.

Le tableau 16 a été établi d'après ces estimations pour les 950 pompes VERGNET de la Boucle du Cacao.\*

Le coût annuel des pièces de rechange recouvre la double notion d'entretien et de renouvellement de l'équipement. Ce budget annuel garantit la pérennité des installations par l'échange des pièces d'usure et par le remplacement des composants essentiels.

---

\* D'après M. HAUBERT (47)

Tableau 16

POMPES VERGNET

COÛT ANNUEL DES PIÈCES DE RECHANGE

POUR LES 950 HYDROPOMPES DE LA BOUCLE DU CACAO \*

Pièces de rechange Désignation (Nbre de pièces par pompe)	Prix Unitaire** (F CFA)	Durée de vie (années)	quantités annuelles	Dépenses annuelles
Fontaine (1)	22.325	10	95	2.120.875
Cylindre Inox 4A (1)	11.165	5	64	714.560
Cylindre Inox 4C2 (1)	11.825	5	85	1.005.125
Cylindre Inox 4C1 (1)	13.400	5	41	549.400
Bague de guidage ø 40 (1)	2.545	0,5 à 1	360	916.200
Bague de guidage ø 30 (1)	2.070	0,5 à 1	700	1.449.000
Piston ø 40 (1)	2.545	1 à 2	320	814.400
Piston ø 30 (1)	2.320	1 à 2	630	1.461.600
Segment ø 40 (4)	310	0,5 à 1	1.500	465.000
Segment ø 30 (4)	310	0,5 à 1	2.800	868.000
Ecrou bague de guidage (1)	1.720	5	190	326.000
Tige de piston 4A (1)	4.110	5	64	263.040
Tige de piston 4C2 (1)	4.550	5	85	386.750
Tige de piston 4C1 (1)	210	1	950	199.500
Butée basse (2)	175	2	475	83.125
Clapet fond cylindre (1)	11.000	10	95	1.045.000
Clapet d'aspiration (1)	11.130	5	190	2.114.700
Clapet de refoulement (1)	11.130	5	190	2.114.700
Manchon élastique 4A (1)	28.165	4	80	2.253.200
Manchon élastique 4C (1)	30.400	5	126	3.830.400
Raccord Septor (4)	1.630	5	760	1.238.800
Joint fibre (4)	50	1	3.800	190.000
Plaque d'étanchéité (1)	1.150	5	190	218.500
Cylindre corps de pompe (1)	24.000	10	95	2.280.000
Crépine Socla (1)	450	10	95	42.750
Boitier supérieur (1)	6.800	10	95	646.000
Tuyaux (2)	500/m	10	6.270 m.	3.135.000
Tiges de scellement (4)	115	10	380	43.700

TOTAL..... 30.983.995

soit 32.600 F CFA/POMPE/AN

\* D'après (47) et expérience ivoirienne, et compte-tenu du nombre installé de chaque modèle (4A, 4C1, 4C2)

\*\* Prix unitaire 1979 en Côte-d'Ivoire.

Les temps nécessaires pour effectuer les opérations d'entretien et les réparations sont maintenant bien connus et particulièrement brefs pour ce type de pompe. Deux hommes suffisent en général pour ces interventions.

- Entretien - changement des pièces d'usure.

. Segments	15 minutes
. Bague de guidage	30 minutes
. Piston	30 minutes
. Butée basse	30 minutes
. Ecrou de guidage	30 minutes

- Réparations - substitution des pièces

. Corps de pompe	1 heure
. Tête complète	30 minutes
. Cylindre	1 heure
. Fontaine	1 heure
. Tuyaux	2 heures

- Contrôle - 15 minutes sont nécessaires si la pompe est en bon état et fonctionne de manière satisfaisante.

Le tableau 17 ci-dessous donne l'exemple de circuits effectués pour l'entretien de 215 hydro-pompes (Mars-Avril 1980 - Boucle du Cacao) avec une 404 camionnette et deux hommes.

Tableau 17

Circuit	Durée	km parcourus	Nbre de pompes	Entretien	Réparations	Contrôle
1	2 j	442	64	18	6	40
2	1 j	223	25	8	2	15
3	2 j	502	54	28	5	21
4	2 j	430	54	26	1	27
5	1 j	154	18	5	3	10
TOTAL...	8 j	1.751	215	85	17	113

On a pu estimer que deux équipes seulement étaient nécessaires pour assurer une visite tous les trois mois sur chacune des 950 hydromotrices, dans les conditions particulières de la Boucle du Cacao.

- Prix de revient d'une équipe : (amortissement véhicule et outillage personnel, kilométrage, etc...)	3.500.000 F CFA/an
---	--------------------

Soit pour les 950 pompes :

- Pièces détachées	31.000.000 F CFA
- 2 équipes	<u>7.000.000 F CFA</u>

TOTAL.....	38.000.000 F CFA
=====	

Au prix 1979, l'entretien d'une pompe VERGNET revient à :

40 000 F CFA/an.

### Pompe ABI

Nous n'avons pas pu disposer pour la pompe ABI des mêmes éléments d'information que pour la pompe VERGNET. On remarquera cependant que les coûts d'entretien SODECI de 1976 à 1979 (tableaux 13 A et 13 B) correspondent uniquement à l'entretien des pompes ABI. En effet, les pompes VERGNET n'ont été définitivement réceptionnées (et prises en compte par SODECI) qu'en Mars-Avril 1979.

L'entretien de plusieurs milliers de pompes ABI a pu être assuré de manière satisfaisante au prix de moyens plus lourds (camions SG2 pour les réparations).

D'après les données recueillies sur place (8) et l'expérience de Haute-Volta, nous avons tenté d'estimer le coût annuel des pièces de rechange pour un parc de 1.000 pompes sur les bases suivantes :

Désignation des pièces	Prix unitaire * (F CFA)	Durée de vie (années)
Bras	59.478	3**
Cylindre	14.335	3
Clapet de refoulement	5.200	3
Clapet d'aspiration	2.000	3
Piston	16.215	3
Joint cuir	935	1
Tringle supérieure	1.170/m	0,5 à 1
Tringle normale	1.170/m	5
Manchon acier 14	525	5
Manchon 40 x 49	700	5
Tuyau 40 x 49	964/m	5

Par le même mode de calcul qu'au tableau 16, on trouve :

41.500 F CFA/pompe/an.

Depuis 1979, la conception du bras a été modifiée. Celui-ci n'est plus monté sur des roulements inamovibles qui, lorsqu'ils étaient hors d'usage, nécessitaient le changement complet du bras. Les roulements ont été remplacés par des coquilles en "Thordon", matériau autolubrifiant, qui sont très faciles à remplacer. Cette importante modification devrait amener une réduction sensible du prix de revient annuel de l'entretien des pompes.

---

\* Prix 1979

\*\* Bras monté sur roulements



MODELE HYBRIDE ABI - VERGNET

SCHEMA DE PRINCIPE

( Prototypes en cours d'expérimentation )

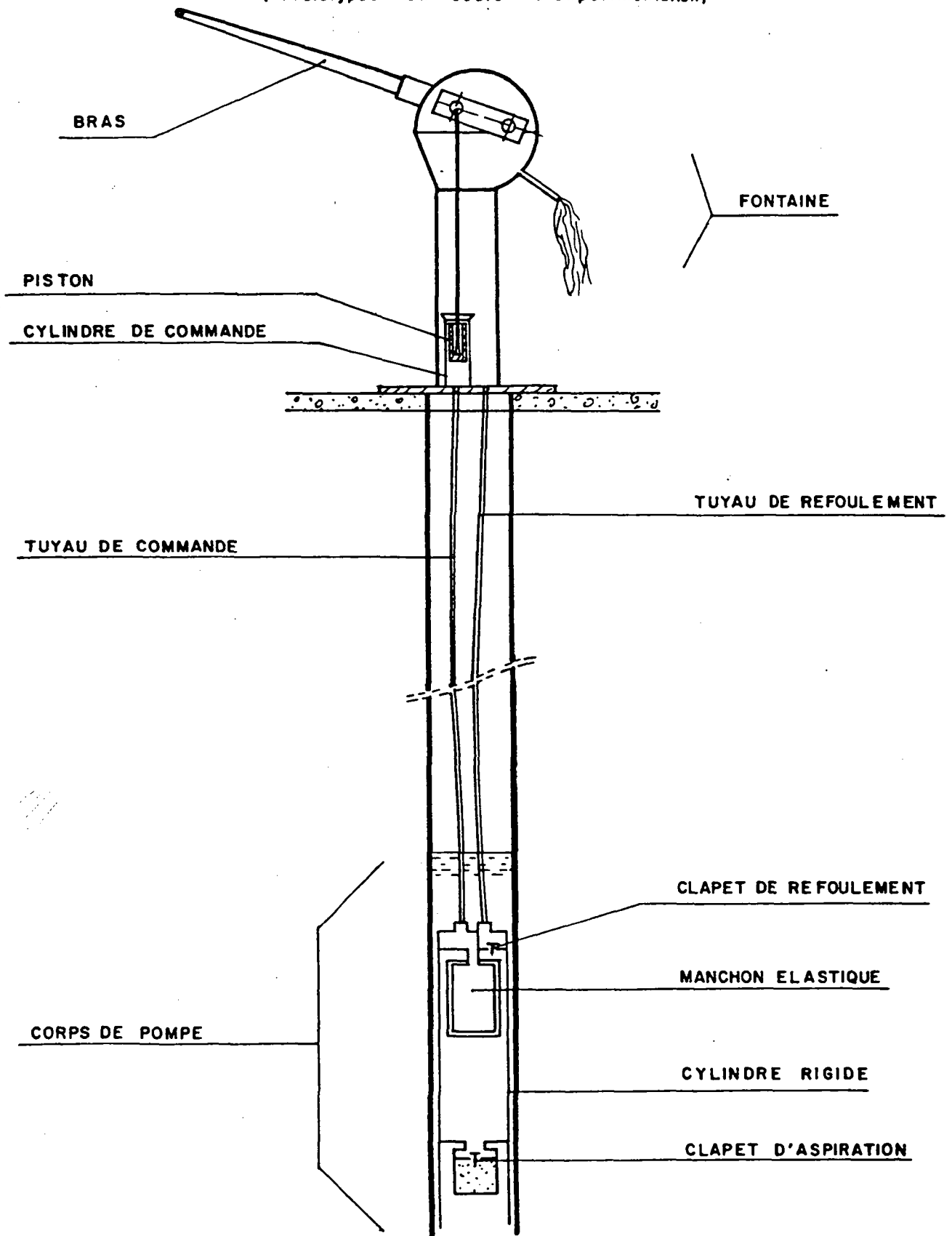


Figure 12

Depuis plusieurs mois les sociétés ABIDJAN INDUSTRIE et RETES-MENGIN se sont associées pour expérimenter un modèle hybride VERGNET. Plusieurs exemplaires sont actuellement sous surveillance Côte-d'Ivoire.

La figure 12 présente le schéma de principe de ce nouveau modèle. L'association du levier et de la commande hydraulique devrait permettre, tout en conservant la facilité des opérations d'entretien de l'hydropompe, de lever les résistances manifestées par certaines localités locales et quelques villageois, vis-à-vis de la commande au sol.

### 3.3. L'EXPERIENCE DU GHANA

Parmi les pays de la région, le Ghana est celui dont l'expérience est la plus ancienne dans le domaine des forages villageois et des pompes manuelles.

Dès la fin des années 50 le GWSC\*entreprenait avec ses moyens propres en matériel, l'équipement systématique des villages. Plusieurs villages ont été ainsi équipés, le matériel de forage était principalement des batteuses à câble.

On peut affirmer que c'est à l'exemple des pays anglophones et des autres pays d'Afrique de l'Ouest ont mis en évidence les ressources profondes de leurs zones de socle.

L'entretien des pompes de marques diverses\*\* était assuré par des équipes spécialisées. Malheureusement, à la suite des difficultés politiques et économiques de ces dernières années, ce service d'entretien ne fut plus assuré de manière régulière et en 1977, dans la région de Kumasi, 97 % du parc des pompes installées était en panne. Les opérations n'étaient pas retournées au marigot depuis une quinzaine d'années.

Cet exemple, à rapprocher de l'Ouganda où plusieurs milliers de forages étaient en service, met l'accent sur le danger que peut représenter la prise en charge complète des pompes par les services publics.

---

GWSC Ghana Water and Sewerage Corporation  
Nous en avons identifié une dizaine dans la seule région de Kumasi en 1973 (5).

En 1974 débutait dans la Haute-Région, un projet de plusieurs milliers de forages. A cette occasion, une expérimentation assez large, portant sur plusieurs modèles de pompes s'est mise en place. Les résultats de cette étude n'ont pas encore reçu l'autorisation de publication des services ghanéens. Cependant, quelques éléments ont été rendus publics (71), nous en donnons l'essentiel ci-après.

### 3.3.1. Le programme d'essai du projet ACDI

La rapidité avec laquelle les premières pompes installées tombaient en panne, a amené les responsables du projet à entamer une large expérimentation en vue de sélectionner, perfectionner ou mettre au point un modèle qui pourrait fonctionner dans des conditions acceptables.

Quatre vingts pompes de marques et modèles différents ont été essayées pendant quelques mois et après une première sélection, 7 modèles ont été retenus pour des essais de longue durée.

Le tableau 18 récapitule la liste des pompes sélectionnées.

Les conditions d'essai ont consisté en une surveillance étroite et régulière, ainsi qu'en une série de modifications effectuées en collaboration avec les constructeurs.

Par exemple, la pompe MONARCH P3 (voir annexe 2) a été améliorée par cette méthode.

Le tableau 19 donne quelques renseignements sur les conditions et résultats de cette expérimentation.

Des quelques conclusions générales publiées, on peut retenir les suivantes :

- . Tous les axes doivent être montés sur roulements à bille lubrifiés à vie.
- . Un des points le plus faible des pompes à tringles est le joint en cuir du piston.
- . Les performances des pompes bon marché sont rarement satisfaisantes, mais même les pompes les plus coûteuses ont toujours besoin d'autant d'entretien que les autres.
- . Le coût d'entretien à long terme, et en particulier celui des pièces de rechange constitue le facteur le plus significatif de l'évaluation économique des différentes pompes.

TABEAU 18

PROJET ACDI NORD-GHANA (UPPER REGION)

LISTE DES POMPES A MAIN SELECTIONNEES POUR LE PROGRAMME D'ESSAI

	Modèles	Origine	Nombre d'exemplaires
1	ABI type M	Côte-d'Ivoire	2
2	African	Ghana	3
3	African	Ghana	1
4	Beatty "Brute"	Canada	1
5	Beatty modèle 1025	Canada	1
6	Beatty modèle 1025	Canada	4
7	<u>Beatty modèle 1025 *</u>	Canada	6
8	Beatty modèle 1025	Canada	2
9	Beatty modèle 1025	Canada	2
10	Beyer	Allemagne	2
11	Consallen LD 4	Grande-Bretagne	2
12	Demyster 23F	U.S.A.	3
13	Godwin HLD	Grande-Bretagne	1
14	<u>Godwin W1H*</u>	Grande-Bretagne	7
15	Monarch P 2	Canada	1
16	Monarch P 3A	Canada	1
17	Monarch P 3B	Canada	1
18	<u>Monarch P 3C*</u>	Canada	10
19	Mono	Grande-Bretagne	2
20	<u>Moyno 1V4 *</u>	Canada	2
21	<u>Moyno 2V2 6-1*</u>	Canada	10
22	Nigerian Battelle	Canada	2
23	<u>Sholapur n°002 *</u>	Inde	4 **
24	Uganda	Kenya	2
25	"UST" Ghana	Ghana	3
26	<u>Hydropompe Vergnet*</u>	France	4
27	Vogel	Allemagne	2

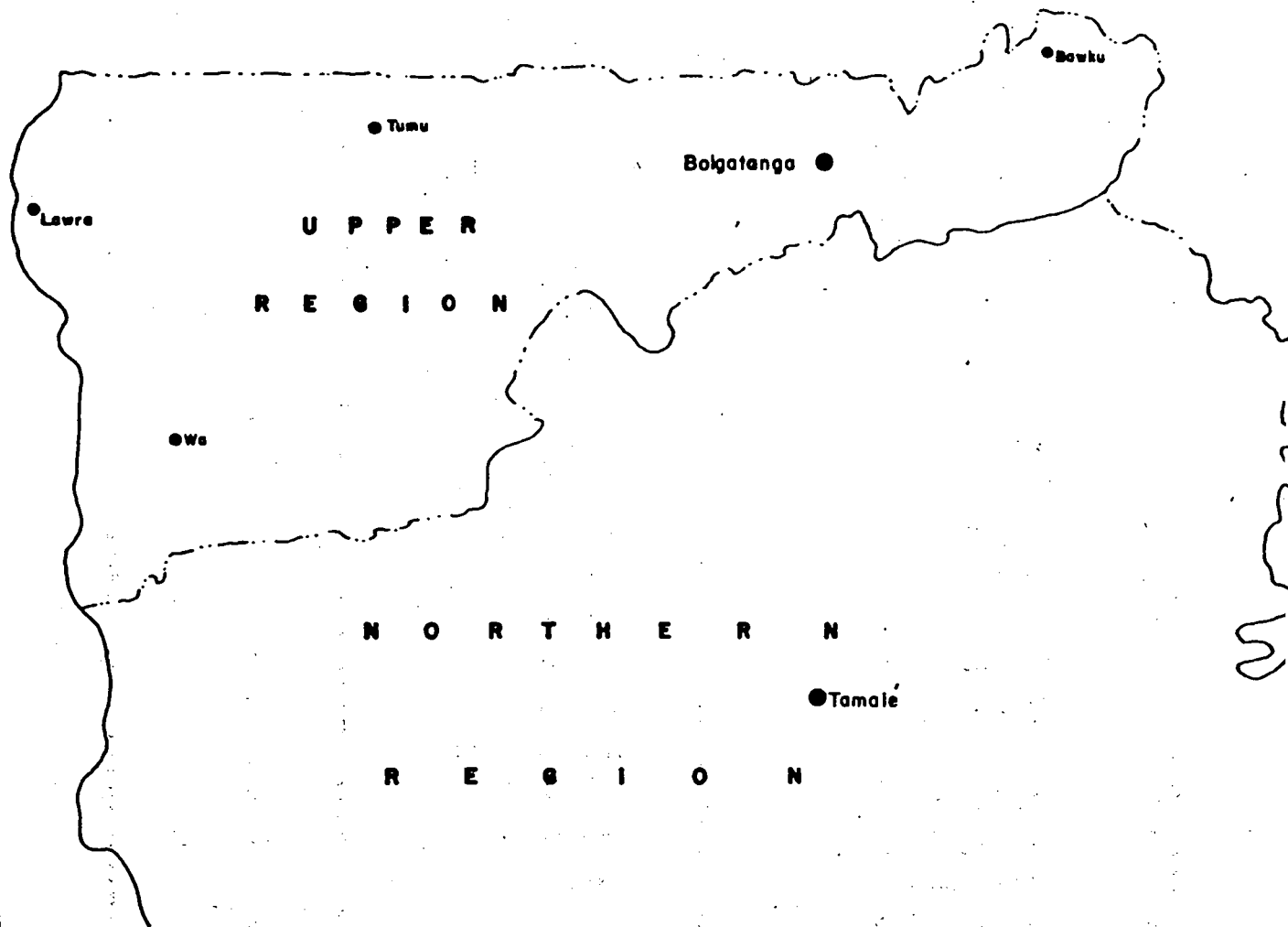
\* Noms soulignés : Modèles retenus après une première sélection.

\*\* 2 exemplaires retenus.

**PROJET AC DI NORD- GHANA (UPPER- REGION)**

Implantation des centres d'entretien (1977 - 1978)

**Figure 13**



Répartition des véhicules affectés à l'entretien de 1200. pompes Beatty

Distriet	Nombre de Vélocoteurs	Nombre de Camionnettes
Bawku	2	2
Bogotango	2	2
Tumu	1	1
Lawra	1	1
Wo	2	2

Echelle  
1km 0 1 2 3

### 3.3.2. Les conditions d'entretien des pompes du projet ACIDI.

Les 1.200 premiers forages du projet ont été équipés de pompe BEATTY. Pour leur entretien une organisation purement administrative a été mise en place, à deux niveaux :

- visites périodiques,
- réparations.

Des visites régulières (tous les 2 ou 3 mois) sont assurées par 8 inspecteurs à vélomoteurs (Honda CT 90), ceux-ci sont pourvus d'un outillage léger qui permet :

- . les petites réparations,
- . l'entretien normal (graissage et boulonnerie).

Les grosses réparations sont signalées à des ateliers de district équipés de matériel de levage et des pièces de rechange.

Aucune participation financière des villageois n'est prévue.

Le tableau 20 indique les activités correspondant à ces deux types d'interventions pour la période 1977-1978.

La figure 13 donne la répartition géographique des ateliers de district.

On remarque que :

- pendant la période considérée, le pourcentage de pompes en panne n'est jamais descendu à moins de 8 % et a atteint 29 %.
- les vélomoteurs et les camionnettes ont été en panne près de la moitié du temps.

La principale critique que l'on peut formuler à l'égard d'une telle organisation, est son inadéquation à des interventions rapides à la demande. La réparation d'une pompe dépend du passage d'un inspecteur, il ne passe que tous les 2 ou 3 mois, et la pompe peut très bien tomber en panne le lendemain d'une visite.

Un système d'alerte est donc indispensable, mais encore faut-il éviter dans ce cas le déplacement inutile d'une équipe lourde pour resserrer un écrou.

- PROJET ACDI - NORD GHANA (UPPER REGION) -

DONNEES SUR LES POMPES A MAINS RETENUES DANS LE PROGRAMME D'ESSAI\*

Tableau 19

- 1 - Type de pompe
- 2 - Date d'installation
- 3 - Durée des observations (mois)
- 4 - Niveau statique (m)
- 5 - Profondeur d'installation (m)
- 6 - a) Nombre d'inspections pendant la période d'observation  
b) Nombre de pannes ou de démontages pendant la période d'observation
- 7 - Débit journalier moyen (de 7h00 à 18h30) (m3).
- 8 - Nombre approximatif de m3 pompés pendant la période d'observation.

---

\* D'après (71)

Tableau 19

	1	2	3	4	5	6	7	8
1	Monarch P3C	28/5/76	28	8,2	13,7	61 - 2	3,8	3.000
2	Monarch P3C	29/5/76	28	3,9	13,7	51 - 1	2,6	2.200
3	Monarch P3C	26/5/78	4	11-13	18,3	6 - 0	2,3	280
4	Monarch P3C	26/6/78	4	1,8-7	13,7	5 - 0	3,4	380
5	Monarch P3C	21/5/78	4,5	6,4-9,4	13,7	6 - 1	2,8	340
6	Monarch P3C	26/5/78	4	5,8-7,3	13,7	5 - 0	2,1	230
7	Monarch P3C	26/5/78	4	7,3	18,3	6 - 0		
8	Monarch P3C	24/5/78	4	12,8	18,3	6 - 0	1,8	200
9	Monarch P3C	24/5/78	4	9,7-12,5	13,7	5 - 1	2,5	200
10	Monarch P3C	24/5/78	4	2,4- 9,1	18,3	5 - 0	2,7	300
11	Sholapur n° 002	30/9/76	24	7,5	13,7	49 - 3	2,1	1.400
12	Sholapur n° 002	11/10/76	23,5	7,3-8,2	18,3	51 - 0	2,0	1.300
13	Godwin W1H	5/76	24	6,1-9,7	15,2	38 - 5	2,1	1.000
14	Godwin W1H	5/76	25	7,9-12,5	29,6	38 - 1	2,9	1.400
15	Godwin W1H	26/10/76	24,5	7,0	12,2	47 - 1	1,7	1.200
16	Godwin W1H	11/4/78	6	6,1-9,7	12,2	7 - 0	2,1	280
17	Godwin W1H	2/5/78	5	3,9-9,7	18,3	5 - 0	2,1	290
18	Godwin W1H	8/5/78	5	7,9-12,5	18,3	7 - 0	2,9	350
19	Godwin W1H	22/4/78	5,5	5,5		6 - 0		
20	Pompe Vergnet	14/12/76	21	7,6-9,5	14,6	38 - 3	1,7	950
21	Pompe Vergnet	22/4/77	17,5	6,7-8,2	16,2	29 - 3	2,3	1.100
22	Pompe Vergnet	22/4/78	2	8,2	13,7	2 - 0	0,2	10
23	Pompe Vergnet	12/6/78	3,5	3,9-6,7	15,2	5 - 1		
24	Moyno 1V4	23/11/76	17,5	5,8-7	12,8	30 - 0	2,1	730
25	Moyno 1V4	24/11/76	15,5	5,5-8,2	18,3	21 - 1	2,7	920
26	Moyno 2V2 6.1	20/5/78	4,5	7,9-9,4	15,2	4 - 1	2,1	230
27	Moyno 2V2 6.1	25/5/78	4,5	10,1	30,5	6 - 0	0,9	110
28	Moyno 2V2 6.1	19/5/78	4,5	5,5-6,4	15,2	6 - 0	1,7	200
29	Moyno 2V2 6.1	21/5/78	4,5	1,8-7,6	12,2	6 - 0	2,6	320
30	Moyno 2V2 6.1	20/5/78	4,5	10,1-16,8	21,3	5 - 0	2,8	360
31	Moyno 2V2 6.1	19/5/78	4,5	3,9	15,2	4 - 0	2,6	330
32	Moyno 2V2 6.1	20/5/78	4,5	9,5	15,2	4 - 0		
33	Moyno 2V2 6.1	19/5/78	4,5	8,9	8,3	5 - 2	2,6	170
34	Moyno 2V2 6.1	19/5/78	4,5	7,9-10,4	15,2	4 - 0	2,6	330
35	Moyno 2V2 6.1	22/5/78	4,5	4,3-7,6	15,2	5 - 0	1,7	200
36	Beatty mod.1025	26/5/76	28	5,8	13,7	59 - 1	3,4	2.600
37	Beatty mod.1025	27/5/76	28	13,4-4,3	9,1	59 - 1	1,9	1.500
38	Beatty mod.1025	5/8/76	22	12,8	18,3	43 - 4	1,8	770
39	Beatty mod.1025	5/2/77	20	6,4-8,5	13,7	22 - 3	2,3	540
40	Beatty mod.1025	7/2/77	17	4,6-7,7	16,8	20 - 2	1,3	320
41	Beatty mod.1025	7/2/77	20	7,6-8,2	13,7	19 - 3 *	2,6	650

\* Incidents de fonctionnement dûs aux caractéristiques du forage.



PROJET ACDI NORD-GHANA (UPPER REGION)

DONNEES SUR L'ENTRETIEN DES POMPES A MAIN

Tableau 20

NOMBRE DE POMPES EN SERVICE AU COURS DE CHAQUE MOIS (Période 1976/79)

- 1 - Mois
- 2 - Nombre total de pompes installées
- 3 - Pourcentage de pompes en service

Tableau 21

A - EXPLOITATION DES VELOMOTEURS POUR L'ENTRETIEN DE 1200 POMPES BEATTY

(1977-78)

- 1 - District
- 2 - Nombre de pompes à main
- 3 - Nombre de vélomoteurs
- 4 - Nombre moyen de pompes inspectées/mois/vélomoteur
- 5 - Pourcentage moyen de vélomoteurs en panne
- 6 - Nombre moyen de pompes entretenues/jour/vélomoteur
- 7 - Pourcentage moyen de pompes exigeant l'intervention d'une camionnette d'entretien (par mois).
- 8 - Nombre moyen de pompes inspectées qui exigent l'intervention d'une camionnette d'entretien (par jour).

B - EXPLOITATION DES CAMIONNETTES POUR L'ENTRETIEN DE 1200 POMPES BEATTY

(1977-78) (Réparation des pompes signalées en panne)

- 1 - District
- 2 - Nombre de pompes
- 3 - Nombre de camionnettes
- 4 - Nombre moyen de pompes réparées/mois/camionnette
- 5 - Pourcentage moyen de camionnettes en panne
- 6 - Nombre moyen de pompes réparées par jour
- 7 - Nombre de forages mécanisés
- 8 - Pourcentage du temps de camionnette consacré aux pompes à main.

Tableau 20

1	2	3
Août /76	1.317	85 %
Sept./76		85 %
Oct./76		87 %
Nov./76		92 %
Déc./76	1.351	92 %
Jan./77		89 %
Fév./77		89 %
Mars/77		77 %
Avril/77		81 %
Mai/77		84 %
Juin/77		85 %
Juillet/77		91 %
Août/77		85 %
Sept./77		90 %
Oct./77		87 %
Nov/77		91 %
Déc./77	1.382	85 %
Janv./78		81 %
Féb./78		71 %
Mars/78		76 %
Avril/78		80 %
Mai/78		85 %
Juin/78		86 %
Juillet/78		83 %
Août/78		83 %
Sept./78		85 %
Oct./78		86 %
Nov./78	1.387	87 %
Déc./78	1.587	83 %
Janv./79	1.599	85 %
Fév./79	1.599	83 %
Mars/79	1.621	81 %
Avril/79	1.646	78 %

Tableau 21 A-

1	2	3	4	5	6	7	8
Bawku	386	2	89	50 %	8,5	10 %	0,9
Bolgatanga	516	2	110	40 %	8,7	13 %	1,1
Tumu	82	1	72	44 %	6,1	14 %	0,9
Lawra	200	1	117	49 %	10,9	23 %	2,5
Wa	191	2	45	65 %	6,1	23 %	1,4

Tableau 21 B-

1	2	3	4	5	6	7	8
Bawku	386	1,75	16	34 %	1,6	34	72 %
Bolgatanga	516	2	17	34 %	1,4	45	90 %
Tumu	82	1	7	42 %	1,5	6	38 %
Lawra	200	1	15	46 %	3,0	20	44 %
Wa	191	1,75	11	47 %	2,8	24	35 %

Il semble préférable d'entreprendre dans chaque village, la formation d'un ou deux responsables chargés des opérations qui reviennent aux inspecteurs à vélomoteurs ; opérations qui sont tout à fait à la portée des artisans de village, y compris d'ailleurs le diagnostic des pannes.

La participation des villageois de la Haute-Région a été envisagée (70), et un outillage spécial, léger, a été mis au point pour permettre un démontage complet de la pompe sans intervention des camionnettes d'entretien.

D'après les informations recueillies, il semble que cette opération soit plutôt destinée à valoriser le passage des inspecteurs (donc pour éviter le déplacement des camionnettes). La participation des villageois se situe au niveau de l'aide apportée aux inspecteurs pour la manipulation des équipements sous le sol.

Concernant le choix des modèles de pompes, il semble que le Ghana ait retenu, pour ce programme, la pompe MONARCH P3, et la pompe MOYNO. Les pompes BEATTY pourraient être remplacées progressivement d'ici 3 ou 4 ans.

Peu de données sur le coût réel de l'entretien.

Le coût théorique a été calculé pour un parc de 2.500 pompes MOYNO, entretenue suivant le même schéma que celui décrit ci-dessous. Ce coût serait de 30.000 à 60.000 F CFA/an (prix 1980) suivant différentes hypothèses de calcul.

### 3.4. L'EXPERIENCE DE LA HAUTE-VOLTA

Jusqu'à ce jour l'entretien des pompes en Haute-Volta a été confié à des équipes dépendant directement de l'Administration. D'abord basées à Ouagadougou, les équipes ont ensuite été décentralisées à Kaya et Dori dans le cadre de projets intéressant ces régions.

De nombreuses difficultés de fonctionnement ayant marqué ce type d'organisation, la Haute-Volta recherche aujourd'hui les moyens d'associer les villageois à l'entretien des pompes.

Le projet FED "YATENGA-COMOE" (n°23) propose une approche qui devrait permettre d'atteindre cet objectif. La construction d'environ 700 points d'eau (puits et forages confondus) sur une période assez longue (5 ans) doit donner toute son importance au volet animation prévu, et permettre notamment de conserver une grande souplesse dans l'exécution du programme et un réajustement des actions à la réalité du terrain.

Deux équipes de quatre animateurs associés à un socio-économiste commenceront leur travail de sensibilisation et de formation plusieurs mois avant la construction des premiers ouvrages. La participation des Villageois à l'entretien courant et l'association d'artisans ruraux réparateurs font de ce projet une expérience pilote qui semble réunir de nombreuses conditions de réussite. On trouvera développé dans le document 23 la démarche envisagée.

Il ne nous a pas été possible de réunir suffisamment d'informations significatives sur les nombreux modèles de pompes utilisés en Haute-Volta.

Seules ont pu être rassemblées les données présentées au tableau 21 ci-après ;

TABLEAU 21

HAUTE-VOLTA - POMPE ABI

INTERVENTIONS SUR 160 POMPES DE JANVIER 1978 A JUILLET 1980\*

(30 mois)

DESIGNATION DES INTERVENTIONS	NOMBRE	PRIX UNITAIRE ** (FCFA)	PRIX TOTAL (FCFA)
Bras	45	61 220	2 754 900
Cylindre	6	42 520	255 120
Clapet refoulement	20	8 200	164 000
Clapet aspiration	17	2 000	34 000
Tuyau	22	6 504	143 088
Tuyau supérieur	4	6 000	24 000
Tringle supérieure	35	3 355	117 425
Tringle normale	41	3 355	137 755
Manchon acier 14	35	156	5 460
Manchon 40 x 49	30	156	4 680
Joint de piston	50	935	46 750
Fixation	60	-	-
Divers (pompe dénoyée)	15	-	-
		<u>TOTAL</u>	<u>3 686 978</u>

Soit 9 217 FCFA/Pompe/an (pièces détachées)

\* Source autorité d'Aménagement des Vallées de Volta (AVV).

\*\* Prix 1979.

Ce tableau appelle les remarques suivantes :

- nous n'avons pas d'indications sur la durée des périodes sans fonctionnement ;

- les défauts de fixation constatés (60) ont certainement entraîné bon nombre de pannes : rupture des tuyaux et des tringles.

3.5. L'EXPERIENCE DU MALI

Le projet Mali Aqua Viva a été un des premiers en Afrique de l'Ouest à utiliser l'hydropompe VERGNET qui équipe actuellement plusieurs centaines de forage. Nous n'avons pu obtenir à temps pour cette publication les nombreux éléments d'information disponibles.

Un projet UNICEF a par ailleurs expérimenté l'hydropompe et des pompes BRIAU, "Royale" et "Dauphine".

Le tableau 22 résume pour ces modèles les principales pannes et leur fréquence.

TABEAU 22

A - MALI - EXPERIMENTATION DES HYDROPOMPES VERGNET

INTERVENTIONS SUR 52 INSTALLATIONS \*

Janvier à Décembre 1978

DESIGNATION DES PIECES	REPARATIONS (Nombre d'interventions)	PIECES D'USURE (Nombre d'interventions)
Segments		304
Bague de guidage		157
Fontaine	0	
Cylindre	38	
Piston		5
Clapet réalimentation	27	
Clapet aspiration	4	
Clapet refoulement	7	
Manchon élastique	1	
Corps de pompe	28	
Tuyau commande	1	
Tuyau refoulement	0	
Pédale	7	
Ecrou piston	2	

B - MALI - EXPERIMENTATION DES POMPES BRIAU "ROYALE" ET "DAUPHINE"

INTERVENTIONS SUR 8 INSTALLATIONS

Janvier à Décembre 1978

DESIGNATION DES PIECES	REPARATIONS (Nombre d'interventions)	ENTRETIEN
Balancier	2	59 opérations d'entretien : graissage et serrage boulonnerie.
Boulonnerie balancier	5	
Boulonnerie diverse	1	
Axes divers	1	
Joint d'embase	3	
Tringlerie	12	
Piston	1	
Embase fontaine	3	

\* D'après (53).

Remarques sur le Tableau 22

En 1978 l'ensemble des pompes VERGNET installées n'avaient pas reçu toutes les modifications, en particulier : clapets de réalimentation - fond de cylindre, cylindre en inox et boîtier supérieur métallique du corps de pompe. tout ceci explique la fréquence des pannes de ces éléments. Au Mali la commande au pied s'est révélée très vulnérable en présence de sable et plusieurs manchons élastiques ont été trouvés remplis de sable aux trois quart.

L'adoption des cylindres inox devait réduire en partie l'usure due au sable. Cependant deux modèles à commande manuelle, le modèle à pneu-ride (enceinte déformable étanche. Voir paragraphes 3.1.3.c. et figure 7) et la commande dite "Détonateur" devraient éliminer ce problème.

### 3.6. L'EXPERIENCE DU NIGER

Encore réduite au niveau de l'entretien des pompes manuelles, l'expérience du Niger se limite actuellement au programme du Liptako (110 forages équipés d'hydropompes VERGNET).

La démarche adoptée est voisine de celle du Togo (voir 3.7.) :

1ère phase : Formation de deux techniciens chez le constructeur.

2ème phase : Animation et mise en place des pompes assurées par l'équipe ainsi constituée sous la responsabilité et avec l'assistance technique du constructeur.

A ce stade, dans chaque village, un responsable de la pompe est formé, un lot de pièces d'usure lui est confié. Un système de cartes de dépannage, circulant par taxi-brousse, est prévu pour donner l'alerte en cas de panne.

3ème phase : Une fois la période de garantie terminée\*, l'assistance du constructeur cesse et l'équipe d'entretien dotée des moyens nécessaires intervient à la demande ou effectue des visites de contrôle. Elle possède un lot de pièces détachées suffisant en principe pour une année. Ce lot est prévu à l'origine, lors de la passation du marché.

En définitive, c'est le Ministère de l'Hydraulique qui prend en charge le fonctionnement et le financement de l'entretien des 110 forages du projet. Il s'agit donc d'une structure purement administrative. Aucune contribution n'est encore demandée aux villageois.

La phase de réalisation et la période de garantie devaient être mises à profit pour sensibiliser les villageois aux problèmes d'hygiène de l'eau, et pour former un ou deux responsables de la pompe par village.

Après quelques visites sur le terrain (environ 40 forages en mars 1981), nous avons pu faire les constatations suivantes :

- La phase d'animation confiée aux techniciens-pompes semble avoir été tout à fait symbolique. Il est apparu en effet que, dans tous les villages où des points d'eau traditionnels subsistaient, les femmes continuaient à s'approvisionner à la pompe et aux puits. D'autre part, plusieurs chefs de village ont déclaré ne pas avoir été consultés pour le choix de l'emplacement du forage, ni pour celui du responsable de la pompe.

- Les aménagements autour des forages sont généralement des plus sommaires, le point d'eau constitue alors l'endroit le plus sale du village.

---

\* Un an après la pose de la dernière pompe.



TABLEAU 23

## NIGER - PROGRAMME 130 FORAGES LIPTAKO

## INTERVENTIONS SUR LES HYDROPOMPES VERGNET \*

Au 15 mars 1981, 106 pompes étaient installées, l'équipe chargée de l'entretien a du intervenir 16 fois pour effectuer des réparations. Les pièces d'usure, segments et bagues de guidage sont remplacés par les villageois ou lors des visites imposées dans les clauses de garantie.

FORAGE	INSTALLATION A LA POMPE	DATE DE L'INTERVENTION	NATURE DE L'INTERVENTION
DIAGOGA	10/04/80	5/12/80	Ecrou de la bague de guidage
ADDARE 2	10/04/80	23/09/80	Fontaine
TYELLE	4/04/80		Fontaine
KOBIO	24/04/80		Nettoyage de la pompe (forage mal développé)
OURO DIORIBE	8/05/80	5/11/80	Piston
MAKALONDI 4	8/06/80	25/10/80	Ecrou de la bague de guidage
KOBADIE	20/05/80	5/10/80	Ecrou de la bague de guidage
NYALAGARI	30/05/80	20/12/80	Ecrou de la bague de guidage
TYAHIGEL	31/05/80	13/11/80	Corps inférieur (forage éboulé)
BOSSE BANGDU 1	2/06/80	21/12/80	Ecrou de la bague de guidage
BOLSI 1-2	5/06/80	21/12/80	Ecrou de la bague de guidage
MENDERE	7/06/80		Nettoyage des clapets
ALARENI 2	7/07/80	20/12/80	Piston - Ecrou de la bague de guidage
TOUMBINDE	16/07/80	28/10/80	Piston
KALBARA 2	18/07/80	10/02/81	Fontaine - Cylindre de commande

TABLEAU 24

## NIGER - PROGRAMME 130 FORAGES LIPTAKO

## COUT DES PIECES DETACHEES APRES UN AN D'EXPLOITATION

DESIGNATION DES PIECES	NOMBRE DE PIECES REPLACEES	PRIX UNITAIRE * (FCFA)	DEPENSES TOTALES (FCFA)
Fontaine	3	23 000 env.	69 000
Cylindre 4C2	1	11 850	11 850
Ecrou bague de guidage	7	1 720	12 040
Piston	3	8 850	9 565
Cylindre corps de pompe	1	25 000 env.	25 000
Boitier supérieur	1	13 000 env.	13 000
Manchon élastique 4C	1	30 390	30 390
Segment Ø 30 - Ø 40	424	305	129 320
Bague de guidage Ø 30	79	2 060	162 740
Bague de guidage Ø 40	27	2 545	68 715
		<u>TOTAL</u>	<u>530 620</u>
		Soit 5 000 FCFA/pompe/an	

\* D'après fiches d'entretien du Ministère de l'Hydraulique, Niamey. Les installations ont été échelonnées entre le 5/04/80 et le 23/11/80.

\*\* Prix 1980, marché 130 forages Liptako.

Tout ceci nous amène à faire quelques remarques :

- La phase d'animation doit être entreprise avant la construction du point d'eau, elle doit permettre d'engager le dialogue avec les autorités traditionnelles et les villageois et obtenir de ceux-ci des engagements fermes concernant la prise en charge de la future installation, son aménagement et sa protection. La pose de la pompe ne devrait être effectuée qu'une fois l'aménagement réalisé.

- Il semble difficile de confier à une même équipe (répondant avant tout à des préoccupations techniques) la pose et l'entretien des pompes ainsi que les tâches d'animation. Celles-ci doivent être assurées par des techniciens spécialement formés.

Le Niger vient d'engager une campagne de 1 000 forages et plusieurs centaines d'autres sont en projet. Conscients de l'importance du problème, les responsables du Ministère de l'Hydraulique ont chargé le CIEH et le CEFIGRE\* d'étudier les modalités d'organisation de l'entretien des pompes à l'échelle de l'ensemble du pays, avec comme objectif la prise en charge des installations par les populations. Le rapport doit paraître très prochainement.

Les indications techniques fournies par le programme 130 forages du Liptako sont encore trop peu nombreuses pour être significatives. Dans l'ensemble toutes les pompes ont bien fonctionné. Les tableaux 23 et 24 résument les informations disponibles.

Au 1er juillet 1981 sur 106 pompes :

- . 41 pompes n'ont subi aucune intervention,
- . 41 pompes ont fait l'objet d'une seule intervention,
- . 22 pompes ont fait l'objet de deux interventions,
- . 2 pompes ont fait l'objet de trois interventions.

### 3.7. L'EXPERIENCE DU TOGO

Le Togo est l'un des premiers pays de la région à avoir associé les villageois à l'entretien des pompes.

Dans le cadre du projet hydraulique villageoise - 4ème FED, une structure d'entretien composée de 5 techniciens togolais avait pour tâches :

- . la formation et la sensibilisation des villageois ;
- . la réalisation des margelles ;
- . l'installation des pompes ;
- . leur entretien ;
- . la vérification de la formation.

---

\* Centre de Formation Internationale à la Gestion des Ressources en Eau -  
B.P. 13 Sophia Antipolis - 06561 VALBONNE CEDEX.

Ces techniciens ont reçu la formation suivante :

- formation technique préalable (2 mois,) chez le constructeur et sur des programmes de forages au Mali (Aqua Viva) ;
- formation pendant l'exécution du programme au Togo (9 mois), en présence d'un représentant du constructeur (3 fois 2 mois) ;
- formation à la communication (IRFED - 2 fois 15 jours) pour l'animation et la sensibilisation des villageois : technique des réunions, aménagement du point d'eau, hygiène, etc... Dans ce cadre un manuel spécialement conçu était destiné aux techniciens et aux responsables villageois (51).

Les équipes disposaient de l'équipement nécessaire :

- 2 camionnettes 404 ;
- outillage ;
- moules à margelle (2 maçons accompagnaient les équipes).

L'animation et la pose de la pompe demandaient 4 à 5 jours par village suivant le calendrier ci-après :

1er jour : Réunion avec les autorités du village ;  
Réunion avec les villageois et collecte de la somme d'argent nécessaire à l'aménagement des abords. Durant cette première journée le maçon aidé par la population procède à la construction de la margelle.

2ème jour : Formation des villageois, rassemblement des matériaux pour la réalisation de l'antibourbier et de la clôture.

3ème et  
4ème jours : Construction des protections par les villageois sous le contrôle des techniciens.

5ème jour : Pose de la pompe et formation d'un ou deux responsables chargés de l'entretien courant.  
Formation d'une ou deux femmes à l'hygiène du point d'eau (nettoyage quotidien).

Le suivi est assuré par des passages périodiques tous les 2 ou 3 mois ainsi qu'à l'occasion des réparations.

La distribution des pièces détachées est assurée par la SGGG\* par l'intermédiaire de 15 points de vente répartis sur l'ensemble du territoire.

En cas de panne, si le responsable de la pompe ne peut intervenir, le village avertit le dépositaire SGGG le plus proche, qui à son tour prévient l'équipe de techniciens.

---

\* Société Générale du Golfe de Guinée, associée aux établissements SOFRETES - MENGIN, constructeurs de pompes.

Après trois ans, l'expérience a montré que le système avait fonctionné de manière satisfaisante et que les tâches confiées aux villageois avaient été accomplies dans de bonnes conditions techniques.

Ce succès est dû en grande partie au programme d'animation.

Le projet est aujourd'hui terminé et les équipes d'entretien sont prises en charge par l'administration togolaise.

Il est difficile pour l'instant de chiffrer le coût de l'entretien en se basant uniquement sur le budget d'équipement et de fonctionnement affecté à ces équipes. Cela ne sera possible que lorsque le nombre de forages correspondra à la pleine capacité de la structure (plusieurs centaines de pompes).

Le tableau 25 ci-après résume les consommations en pièces détachées pour 272 hydropompes.

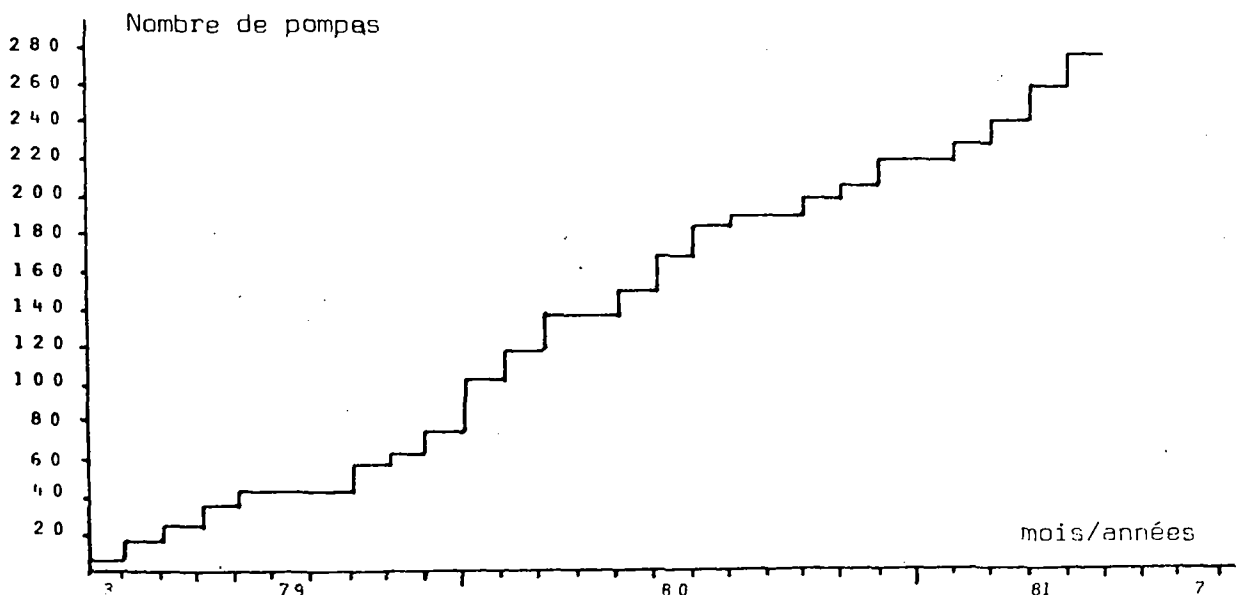
## TOGO - PROGRAMME IVème FED

INTERVENTIONS SUR LES HYDROPOMPES VERGNET

272 pompes : installations échelonnées du 24/03/79 au 15/05/81

Données au 31/07/81 \*

DESIGNATION DES PIÈCES	NOMBRE DES PIÈCES REPLACÉES**	PRIX UNITAIRE (FCFA)	DEPENSES TOTALES
Fontaine	18	27 040	486 720
Cylindre inox	25	27 800	695 000
Bague de guidage	161	2 905	467 705
Piston	161	3 645	586 845
Segment	1 226	630	772 380
Ecrou bague de guidage	21	2 040	42 840
Tige de piston	3	9 730	29 190
Butée basse	5	200	1 000
Clapet de réamorçage	10	14 520	145 200
Clapet d'aspiration	11	14 505	159 555
Clapet de refoulement	0	13 610	0
Manchon élastique	56	47 555	2 663 080
Raccord Septor	0	2 180	0
Joint fibre	62	65	4 030
Cylindre corps de pompe	0	?	0
Crépine	11	530	5 830
		<u>TOTAL</u>	<u>6 059 375</u>

Soit COUT/POMPE 22 277 FCFA pour la période considérée,étant entendu que l'installation des pompes a été échelonnée suivant un rythme donné par la figure 14 ci-dessous.

\* D'après Direction de l'Hydraulique et de l'Energie, L'OME (voir page suivante modèle de fiche utilisé).

\*\* Prix hors taxe programme IVème FED.

HYDRAULIQUE VILLAGEOISE

MINISTRE DE L'HYDRAULIQUE ET DE  
L'ÉNERGIE

Figure 15

Statistiques sur les interventions de réparation - Pompes VERGNET

Maritime (1)

Date: 31-07-81

NOM VILLAGE * FORAGE	Pompe	Cylindre INOX	Bague	Piston	Segment	Ecrans Synchro	Tige de piston	Bulbe laiti	Clapet de Rabotage	Clapet d'aspiration	Clapet de suction	Baudrière	Raccord Sector	Joint Cône Cylindre	Crapin	
KOPEGAN - KLEME M45	⊙ RAS	⊙ RAS	* RAS	* RAS	* 4	* RAS	RAS	* RAS	⊙ RAS	⊙ RAS	⊙ RAS	⊙ RAS	RAS	* RAS	RAS	* RAS
DEKPO M 46	RAS	RAS	RAS	RAS	2	"	"	"	"	"	"	"	"	"	"	"
VOGOME M 47	"	"	1	"	3	"	"	"	"	"	"	"	1	"	"	"
KLIKAME M 48	"	"	1	"	"	"	"	"	"	"	"	"	"	"	"	"
DANGBESSTO M 49	"	"	RAS	"	"	"	"	"	"	"	"	"	1	"	"	"
KONHOE M 50	"	"	1	1	"	"	"	"	"	"	"	RAS	"	"	"	"
FIOVE M 51	"	"	1	RAS	4	"	"	"	"	"	"	"	"	"	"	"
TOGOME M 52	"	"	1	"	3	"	"	"	"	"	"	"	"	"	"	"
AVEIME M 53	"	"	RAS	"	"	"	"	"	"	"	"	1	"	"	"	"
TOTIGAN M 54	"	"	"	"	3	RAS	RAS	RAS	RAS	RAS	RAS	RAS	RAS	RAS	RAS	RAS
WONOUGBA M 19 F3	"	1	1	2	10	"	"	"	"	"	"	"	"	"	"	"
KOUDASSI-GARE M25 F1	"	RAS	1	1	8	"	"	"	"	"	"	"	"	"	"	"
KOUDASSI-VILLAGEM24 F4	"	"	RAS	RA	6	"	"	"	"	"	"	"	"	"	"	"
ASSAHOUN M28 F3	"	"	"	"	5	"	"	"	"	"	"	"	"	"	"	"
BATOUME M 98 F1	"	1	1	1	11	1	"	"	"	"	"	1	"	2	"	"
AGBELOUVE MB F 1	"	1	1	1	8	RAS	"	"	"	"	"	RAS	"	RAS	"	"
AGBELOUVE M13 F 1	"	RAS	RAS	1	9	"	"	"	1	"	"	1	"	2	"	1
NIASSIVE M21 F 3	"	"	"	1	6	"	"	"	RAS	"	"	RAS	"	RAS	"	RAS
GAPE M20 F 1	"	1	1	1	7	1	1	"	"	"	"	1	"	2	"	"
GAME M12 F 2	"	RAS	1	1	6	RAS	RAS	"	"	"	"	RAS	"	RAS	"	"
AVE TA M 39	RAS	RAS	RAS	1	3	RAS	RAS	RAS	RAS	RAS	RAS	RAS	RAS	RAS	RAS	RAS
DJAGBLE M 40	RAS	RAS	1	RAS	3	"	"	"	"	"	"	"	"	"	"	"
SIKPE-ADEGOU M 8	"	"	RAS	"	2	"	"	"	"	"	"	"	"	"	"	"
KINIL-KONDJI M 9	"	"	"	"	2	"	"	"	"	"	"	"	"	"	"	"
TCHEKPO-ANAGALI M 10	"	"	"	"	RAS	"	"	"	1	4	"	"	"	"	"	"
ATAKPAMEDE M99	"	"	"	"	"	"	"	"	"	"	"	"	"	"	"	"
GBOTO_ZEVE -	=	=														
SIKPE A-AFINENYON (SEDOME) -	-	-														

LEGENDE: ⊙ Intervention de nettoyage  
\* Entretien (pièces d'usure)

TOTAL: - 4 12, 11 103, 2, 1 - 1 - - 6 - 6 - 1

(1) Les remplacements de cylindres concernent uniquement la Région des Plateaux initialement équipées en cylindres "Laiton". Ces remplacements ne sont pas dus à l'usure des pièces.

### 3.8. ESSAIS EN LABORATOIRE - PROGRAMME D'ESSAI SUR LE TERRAIN PNUD/BANQUE MONDIALE

Un programme d'essais en laboratoire a été initié par le British Overseas Development Administration en 1979-1980, les travaux ont été effectués par l'Association des Consommateurs de Grande Bretagne.

Une première série d'essais a porté sur 12 types de pompes (74, 75) et 19 autres modèles doivent être essayés prochainement,

Les tableaux, 26 et 27 résument les caractéristiques des pompes de la première série d'essais, les appréciations qui ont été formulées et la liste des pompes retenues pour les futurs essais.

Ce programme avait pour but de comparer les performances et la fiabilité des différents matériels.

#### Conditions d'expérimentation (1ère série d'essais)

- 12 marques de pompes, 2 exemplaires de chaque modèle.
- Inspection initiale et appréciations sur la conception générale, la conformité aux spécifications, la qualité des instructions de montage, etc...
- Mesure des performances, avec possibilité de simulation des profondeurs de 7 à 60 m.
- Essais d'utilisation par 10 groupes de 6 personnes chacun (hommes, femmes, enfants de poids et taille différents). Mesure des performances et appréciation données par les utilisateurs.
- Essais d'endurance : 4 000 heures (environ une année de fonctionnement à raison de 12 h/jour), en variant la qualité de l'eau pompée, claire, argileuse, sableuse, dure, douce. Appréciations sur la résistance à la corrosion, fréquence des pannes, etc...

Ces données sont reproduites à titre indicatif et l'on doit faire toutes les réserves d'usage sur la valeur technique de ce type d'essais qui ne reproduisent pas les conditions réelles d'utilisation en Afrique. En particulier : température, sable, poussière. diversité des utilisateurs, etc...

Pour ne prendre qu'un exemple, à l'époque où l'on recherchait un joint de piston pour la pompe VERGNET (1975), des essais effectués en laboratoire (Laboratoire National d'Essais - France) sur un joint cuir à lèvres, ont donné entière satisfaction après 3 000 000 de coups (6 mois de fonctionnement à 10 h/jour). En brousse ces joints fonctionnaient moins d'une semaine (100 000 coups) !

Cependant, ces essais peuvent permettre de sélectionner un certain nombre de modèles qui pourraient être ensuite expérimentés sur le terrain.

Le PNUD et la BANQUE MONDIALE lancent à partir de 1982 un vaste programme d'essais sur le terrain dont les objectifs principaux sont :

- Etudier dans les conditions réelles d'utilisation des modèles sélectionnés en laboratoire. Identification des points à améliorer.
- Etablir pour chaque pompe le coût d'entretien à long terme.
- Rechercher et proposer aux pays en voie de développement les modèles les mieux adaptés à l'entretien sur place, et à la fabrication locale.

Ce programme qui doit se dérouler sur cinq ans interressera une vingtaine de pays (4 ou 5 en Afrique) et environ 3 000 pompes au total. Parallèlement seront coordonnés et harmonisés les efforts entrepris, par l'OMS et l'UNICEF en Asie et en Afrique de l'Est, en vue de mettre au point et promouvoir des modèles de pompes produits localement.

Il s'agit là d'un programme de grande envergure qu'il faudra suivre avec attention.



**TABLEAU 26**

**PROGRAMME D'ESSAIS EN LABORATOIRE DE POMPES MANUELLES**

**CARACTERISTIQUES DES POMPES DE LA PREMIERE SERIE D'ESSAIS \***

- 1 - Marque
- 2 - Modèle
- 3 - Diamètre minimum du tubage (mm)
- 4 - Tuyau de refoulement
  - a - diamètre (mm)
  - b - poids au mètre (Kg)
- 5 - Tringlerie ou transmission
  - a - diamètre (mm)
  - b - poids au mètre (Kg)
- 6 - Cylindre ou élément de pompage
  - a - diamètre intérieur (mm)
  - b - poids (Kg)
- 7 - Poids de la superstructure (Kg)

1	2	3	4		5		6		7
			a	b	a	b	a	b	
PETROPUMP	Type 95	100	19	1,6	-	-	-	6,5	26,5
VERGNET	Type 4C2	100	32	0,28	32	0,39	-	8,2	17,4
DEMPSTER	23F (CS)	100	32	3,5	11,11	0,79	57,15	6,2	28,3
MONO	ES 30	100	38	4,4	12	0,85	-	9,5	53,8
CLIMAX	-	100	63,5	8,0	15,87	1,64	57,15	7,0	184,3
GODWIN	W1H51	100	63,5	8,0	50,8 31,7	0,79	57,15	11,2	120,8
ABI	Type M	100	38	4,4	14	1,2	60,0	4,7	74,0
GSW (BEATTY)	1205	100	32	3,5	11,11	0,79	63,5	4,3	25,3
MONARCH	P3	100	28	4,4	11,11	0,79	63,5	4,6	31,3
KANGAROO	-	100	50,8	0,99	2,54	0,47	50,8	3,3	34,9
INDIA	MK II	100	32	3,5	11,11	0,79	63,5	5,7	51
CONSALLEN	LD5	100	32	0,69	9,52	0,58	63,5	2,3	30,5

\* D'après (75) et données des constructeurs.

- 8 - Nombre de clapets
- 9 - Poids approximatif pour 30 m de profondeur (Kg)
- 10 - Prix indicatif, départ usine sans tuyauterie ni tringlerie (FCFA)
- 11 - Système de pompage
- 12 - Mouvement et type de commande

8	9	10	11	12
2	81,0	132 000	Manchon élastique	Alternatif - Levier
3	45,7	160 000	Manchon élastique	Alternatif - Pédale
2	163,2	36 000	Cylindre - piston - tringlerie	Alternatif - Levier
1	220,8	204 000	Rotor et stator hélicoïdaux	Rotatif - Deux manivelles
3	480,5	300 000	Cylindre - piston - tringlerie	Alternatif - Volants
3	395,7	278 000	Cylindre - piston - tringlerie	Alternatif - Volants
3	246,7	216 000	Cylindre - piston - tringlerie	Alternatif - Levier
2	158,3	99 000	Cylindre - piston - tringlerie	Alternatif - Levier
2	191,6	150 000	Cylindre - piston - tringlerie	Alternatif - Levier
2	82,0	99 000	Cylindre - piston - tringlerie	Alternatif - Pédale
2	185,4	39 000	Cylindre - piston - tringlerie	Alternatif - Levier
2	70,9	102 000	Cylindre - piston - tringlerie	Alternatif - Levier

## PROGRAMME D'ESSAIS EN LABORATOIRE DE POMPES MANUELLES

## POMPES DE LA PREMIERE SERIE D'ESSAIS

## APPRECIATIONS GENERALES \*

	PETROPUMP	VERGNET	DEMPSTER	MONC	CLIMAX	GODWIN	ABI	GSW	MONARCH	KANGAROO	INDIA	CONSALLEN
Facilité de fabrication	4	2	3	2	1	1	3	2	3	4	4	4
Facilité d'installation	3	5	3	3	1	1	3	3	3	3	3	3
Fréquence de l'entretien	4	3	1	5	5	5	4	2	3	4	4	5
Performances	3	3	5	1	5	4	4	4	4	1	4	4
Facilité d'utilisation	3	4	4	3	5	3	5	4	3	1	5	3
Fréquence des pannes	3	4	1	5	4	5	3	4	3	1	5	5
Résistance au mauvais usage	2	4	1	4	3	3	2	1	2	5	4	4
Conception générale	2	4	2	4	4	4	2	2	2	2	4	5
Acceptabilité par les usagers	3	4	4	1	5	2	4	3	3	1	4	3
Étanchéité de la tête	3	4	4	4	3	3	1	4	4	3	5	4
Résistance à la corrosion	4	5	2	2	2	2	2	2	2	3	2	5
Sécurité	5	5	5	5	2	5	5	2	5	4	5	5

\* D'après (74) - 1 : faible - 5 : très bon

## TABLEAU 28

## PROGRAMME D'ESSAIS EN LABORATOIRE DE POMPES MANUELLES

## LISTE DES POMPES DEVANT FAIRE L'OBJET DE LA DEUXIEME SERIE D'ESSAIS \*

1 Saha Kolkarn (Thaïland) Korat 608 - 608 A-1	7 Dragon (Japon)
2 Robbins and Myers (USA) Moyno IV 2.6	8 Jet Matic
3 BRIAU S.A. (France) Nepta	9 Atlas copco (Kenya)
4 UNICEF (Bangladesh) New N°6	10 Battelle (Indonesia)
5 Wammalan Konepaja Oy (Finlande) Nira AF 76	11 Vew (Autriche)
6 UNICEF (Indonesia) Bandung	12 UNICEF Plastic (Ethiopia)
	13 Modèle hybride ABI-VERGNET ?

\* Une troisième série d'essais doit porter sur 6 pompes qui ne sont pas encore sélectionnées.

## CONCLUSIONS

Les quelques éléments d'information et de réflexion présentés dans les pages précédentes peuvent permettre de dégager les aspects sur lesquels il serait souhaitable de porter nos efforts pour assurer la pleine réussite des programmes à venir.

Les aspects techniques (implantation, construction des ouvrages) sont le plus souvent bien maîtrisés et les spécifications des ouvrages d'hydraulique villageoise sont bien connues. Les hydrogéologues travaillant dans la région ont vu leur expérience s'enrichir par la construction de plusieurs milliers de points d'eau et, dans ce domaine, exclusivement technique, il nous semble que les principales actions devraient porter sur les points suivants :

- Surveillance des fluctuations du niveau des nappes ;
- Optimisation de l'utilisation des méthodes géophysiques ;
- Synthèse des résultats obtenus en région de socle cristallin.

Les deux premières de ces études sont inscrites au programme du CIEH depuis plusieurs années, il n'a pas été possible faute de financement d'en assurer l'exécution.

A l'amont des réalisations, la connaissance des besoins (consommation, utilisation) doit être améliorée par une analyse détaillée de la situation actuelle, région par région ; nous pensons que cette approche permettra une programmation plus rationnelle, répondant mieux aux besoins des populations.

A l'aval des réalisations, l'administration doit assurer un appui permanent aux villageois et aux artisans ruraux chargés de l'entretien des pompes.

Ce suivi technique, pour être complet et efficace, ne peut se faire sans un contrôle du bon approvisionnement et de la distribution des pièces détachées des différents modèles de pompes. Ce maillon essentiel ne doit présenter aucune défaillance.

A ce niveau, et dans un premier temps, il paraît souhaitable d'organiser sur place la fabrication des principales pièces détachées, par contrat avec le fournisseur dès le début d'une opération.

Pour ce qui concerne le choix d'un modèle de pompe, en l'absence d'éléments techniques déterminants, il nous semble, en présence de plusieurs modèles en concurrence, que la décision devrait s'appuyer sur deux critères essentiels :

- le niveau d'intervention possible des villageois dans l'entretien d'un modèle donné ;
- le coût de l'entretien à long terme.

=====

BIBLIOGRAPHIE

- 1 - ATIVON K.L. (1980) - Rapport de mission au Togo du 8 au 11 janvier 1980 - Visite du projet hydraulique villageoise (360 forages, 4ème FED) - Rapport interne C.I.E.H.
- 2 - BANQUE MONDIALE. (1976) - Alimentation en eau des communautés rurales - Publication de la Banque Mondiale - Washington.
- 3 - BANQUE MONDIALE. (1979) - Etude sectorielle de l'approvisionnement en eau des populations rurales en Haute-Volta, au Mali et au Niger. Banque Mondiale - Washington.
- 4 - B.C.E.O.M. - SERI - RENAULT. (1964) - Etude et recherche de matériels d'exhaure pour l'Afrique de l'Ouest. Publication C.I.E.H.
- 5 - BENAMOUR A. (1973) - Compte-rendu de mission au Ghana - 14 au 18 octobre 1973. Rapport interne C.I.E.H.
- 6 - BENAMOUR A. (1977) - Les moyens d'exhaure en milieu rural. Publication C.I.E.H.
- 7 - BENAMOUR A., JEAN S., LAHAYE J.P., VANESPEN Ph. (1977) - Evaluation des projets d'hydraulique humaine en Haute-Volta. Rapport final. Tomes I à IV. AIDR - CIEH.
- 8 - BENAMOUR A. (1979) - Compte-rendu de mission en Côte-d'Ivoire du 14 au 20 mai 1979 - Visite des installations de pompage dans la Boucle du Cacao. Rapport interne C.I.E.H.
- 9 - BISCALDI R. (1967) - Etude statistique des forages et carte hydrogéologique des régions à substratum éruptif et métamorphique en Afrique Occidentale. Publication C.I.E.H.
- 10 - B.R.G.M. (1975) - Notices explicatives et cartes de planification pour l'exploitation des eaux souterraines de l'Afrique Sahélienne. Fonds d'Aide et de Coopération de la République Française - Paris.
- 11 - B.R.G.M. (1976) - Notices et cartes de planification des ressources en eaux souterraines de l'Afrique Sahélienne. Publication CIEH.
- 12 - B.R.G.M. (1977) - Hydraulique Villageoise au Togo. Mission d'évaluation - Annexe III. Rapport sur le choix de la structure chargée de la maintenance des moyens d'exhaure.
- 13 - B.R.G.M. (1979) - Notices et cartes de planification des ressources en eaux souterraines des pays côtiers d'Afrique Occidentale. Publication C.I.E.H.
- 14 - B.R.G.M. (1979) - Notices et cartes de planification des ressources en eaux souterraines du Cameroun - Publication C.I.E.H.
- 15 - B.R.G.M. (1980) - Programme d'hydraulique villageoise, 4ème FED au Togo. Journées Techniques du CIEH. Bamako, février 1980. Publication C.I.E.H.

- 16 - BRENNER R. (1977) - Evaluation ex-post de projets d'hydraulique humaine - Niger. Commission des Communautés Européennes - Bruxelles.
- 17 - BURGEAP. (1965) - Données critiques sur la campagne de puits villageois encadrée par la SATEC. Ministère de la Coopération - Paris.
- 18 - BURGEAP. (1972) - Etude comparative des avantages respectifs des puits et forages dans les régions à substratum cristallin d'Afrique de l'Ouest. Publication C.I.E.H.
- 19 - BURGEAP. (1974) - La construction des puits en Afrique Tropicale et "l'investissement humain". - Ministère de la Coopération. Paris.
- 20 - BURGEAP. (1976) - Evaluation du débit d'exploitation des puits dans les régions à substratum cristallin d'Afrique Tropicale. Publication C.I.E.H.
- 21 - BURGEAP. (1978) - L'équipement des villages en puits et forages en fonction des conditions hydrogéologiques dans les états A.C.P. d'Afrique.  
Types d'ouvrages et de matériels - Conditions d'emploi. Etudes et reconnaissances préalables - Commission des Communautés Européennes. - Direction Générale du Développement - Bruxelles.
- 22 - BURGEAP - RENARDET ENGINEERING. (1979) - Projet de Développement des régions cotonnières - Etude d'implantation et de surveillance de 570 points d'eau. Direction Centrale de l'Hydraulique - Abidjan.
- 23 - BURGEAP. (1980) - Projet d'Hydraulique Villageoise ORD du Yatenga et ORD de la Comoé. FED Bruxelles. Direction de l'Hydraulique et de l'Equipement Rural - Ouagadougou.
- 24 - CAMERLO J., FAHY J-C. (1978) - L'Hydraulique Villageoise en Côte-d'Ivoire. Direction Centrale de l'Hydraulique - Abidjan.
- 25 - CEAO. (1979) - Programme d'Hydraulique Villageoise et Pastorale dans les états de la CEAO. Côte-d'Ivoire, Haute-Volta, Mauritanie, Niger, Sénégal - Un rapport par pays, un rapport de synthèse - Ouagadougou.
- 26 - CHERET I. (1962) - Etude du régime des vents en Afrique Occidentale. Possibilités d'utilisation des éoliennes pour l'exhaure de l'eau. Publication C.I.E.H.
- 27 - C.I.E.H. - Bulletin trimestriel de liaison.  
38 numéros parus de 1970 à 1979 - Ouagadougou.
- 28 - C.I.E.H. (1971, 1973, 1975, 1978, 1980) - Compte-rendu des Journées Techniques.
- 29 - CLAMAGIRAND B. (1978) - Etude de faisabilité d'un atelier d'hydropompes en Afrique de l'Ouest - Données du constructeur et accueil du projet au Niger, en Haute-Volta et au Mali.  
CEPAZE - Paris.
- 30 - CLAMAGIRAND B. (1979) - Etude de faisabilité d'un atelier de fabrication d'hydropompes en Afrique de l'Ouest - Données de base du projet définitif. CEPAZE - Paris.

- 31 - CLUB DES AMIS DU SAHEL. (1977) - Programmation des équipements d'Hydraulique Villageoise et Pastorale dans les pays du CILSS. Publication FAO.
- 32 - CONSEIL DE L'ENTENTE. (1978) - Programme d'Hydraulique Villageoise dans les états du Conseil de l'Entente : Bénin, Côte-d'Ivoire, Haute-Volta, Niger, Togo. Un rapport par pays, un rapport de synthèse. Abidjan.
- 33 - DIRECTION DE L'HYDRAULIQUE ET DE L'EQUIPEMENT RURAL (HAUTE-VOLTA). (1980) - Premier atelier national sur la planification de la décennie internationale de l'approvisionnement en eau potable et l'assainissement en Haute-Volta. Ouagadougou (13 au 18 octobre 1980).
- 34 - DUPUIS J. et HLAVEK R. (1969) - L'utilisation de l'énergie éolienne pour l'exhaure de l'eau - Bilan d'exploitation des éoliennes de la région de Gao (Mali). Publication C.I.E.H.
- 35 - F.E.D. (1978) - Evaluation (ex-post) sectorielle des projets d'approvisionnement en eau en milieu urbain et villageois. Commission des Communautés Européennes. Bruxelles.
- 36 - F.E.D. (1979) - Principes de base se dégageant de l'évaluation (ex-post) des projets d'investissement financés par l'aide communautaire dans le secteur de l'approvisionnement en eau potable.  
Principes généraux  
Approvisionnement en eau en milieu urbain  
Approvisionnement en eau en milieu villageois.
- 37 - GBALDAN SERI. (1980) - Maintenance des systèmes d'alimentation en eau potable dans les zones rurales : "Expérience Ivoirienne". Cours de perfectionnement des cadres en exploitation des services de distribution d'eau et d'assainissement. CEFIGRE -Sophia-Antipolis.
- 38 - GEOHYDRAULIQUE. (1978) - Méthode d'étude et de recherche de l'eau souterraine des roches cristallines de l'Afrique de l'Ouest. Publication C.I.E.H.
- 39 - GIRAUD B. (1979) - Les expérimentations de l'E.I.E.R. en matière d'énergie éolienne. Publication E.I.E.R.
- 40 - HAUBERT M. (1977) - Prospection et exploitation des eaux souterraines dans une région de socle : la Boucle du Cacao. Direction Centrale de l'Hydraulique - Abidjan.
- 41 - HAUBERT M. (1978) - Situation sur les pannes des pompes Vergnet. Direction Centrale de l'Hydraulique - Abidjan.
- 42 - HAUBERT M. (1977) - Constatations sur les difficultés de maintenance des pompes Vergnet. Direction Centrale de l'Hydraulique - Abidjan.
- 43 - HAUBERT M. (1978) - Situation sur les hydromotrices Vergnet. Conditions nécessaires à leur réception définitive. Direction Centrale de l'Hydraulique. Abidjan.



- 44 - HAUBERT M. (1979) - Amélioration du fonctionnement des cylindres de commande des hydromotrices Vergnet. Direction Centrale de l'Hydraulique - Abidjan.
- 45 - HAUBERT M. (1978) - Observations sur les hydromotrices Vergnet de dernière Génération. Direction Centrale de l'Hydraulique - Abidjan.
- 46 - HAUBERT M. (1979) - Techniques de forage utilisées dans les formations de socle de la Boucle du Cacao : forages d'hydraulique villageoise, forages d'adduction d'eau. Direction Centrale de l'Hydraulique - Abidjan.
- 47 - HAUBERT M. (1980) - Conditions d'utilisation de l'hydromotrice Vergnet. Inédit.
- 48 - IMBODEN N. (1977) - Planification et conception des projets d'adduction d'eau potable en milieu rural. Cadre de recherche destiné à l'analyse des expériences acquises en matière de systèmes d'adduction d'eau potable en milieu rural. OCDE - Paris.
- 49 - INTERNATIONAL REFERENCE CENTRE FOR COMMUNITY WATER SUPPLY. (1979) - Handpump testing and evaluation. To support selection and Development of Handpumps for Rural Water Supply Programmes. Report on an International Working Meeting held at Harpenden, Hertfordshire, England 29 May - 1 June 1979. Bulletin Series 15. The Hague, The Netherlands.
- 50 - INTERNATIONAL REFERENCE CENTRE FOR COMMUNITY WATER SUPPLY. (1979) - Participation and Education in Community Water Supply and Sanitation Programmes. A Selected and Annotated Bibliography Bulletin Series 13. The Hague, The Netherlands.
- 51 - IRFED - MENGIN. (1979) - Installation, utilisation, entretien de l'hydromotrice Vergnet. Formation des villageois. Direction de l'Hydraulique et de l'Energie - Lomé.
- 52 - Mc JUNKIN, F.E. (1976) - Pompes à main. O.N.S. - Centre International de Référence pour l'alimentation en eau collective. La Haye - Pays-Bas.
- 53 - LIBERE. (1978) - Expérimentation de petits moyens d'exhaure. Rapports d'expérimentation sur les pompes BRIAU et sur les pompes VERGNET. Direction de l'Hydraulique - Bamako.
- 54 - MALI AQUA VIVA. (1978) Rapport n° 5, campagne 1977 - 1978. Mali.
- 55 - MALI AQUA VIVA. (1979) - Rapport n° 6, campagne 1978 - 1979. Sen - Mali.
- 56 - MARTIN P. (1977) - Evaluation ex-post de projets d'hydraulique humaine - Tchad - IRFED.
- 57 - MARTIN P. (1980) - Elaboration des projets d'hydraulique villageoise - Journées Techniques du CIEH. Bamako, février 1980. Publication C.I.E.H.
- 58 - MARTIN P., SAMOS F. (1976) - L'eau et la santé de l'homme. Extrait de "L'enfant en milieu tropical" n° 103/1976.

- 59 - MILLER, Arthur P. (Sans date) - L'eau et la santé de l'homme - A.I.D. Community Water Supply. Technical séries n° 5 (French Version). Regional Technical AIDS Center. Paris.
- 60 - PACEY A. (1976) - Hand-pump maintenance. Intermediate technology Publication Ltd - London.
- 61 - SAUNDERS R.J., WARFORD J.J. (1976) - L'alimentation en eau des communautés rurales. Economie et Politique Générale dans le monde en développement. Publication de la Banque Mondiale. Washington.
- 62 - SAWADOGO S.J. (1980) Recherche d'eau souterraine en région de socle : étude d'une zone test par image satellite et photographie aérienne. Centre Régional de Télédétection - Ouagadougou.
- 63 - SEMA. (1977) - Evaluation des énergies nouvelles pour le développement des états africains. Ministère de la Coopération. Paris.
- 64 - SODECI. SOFRETES - MENGIN. (1980) - Rapport de synthèse sur les entretiens comparés des hydropompes Vergnet et des pompes ABI sur la Boucle du Cacao. Abidjan.
- 65 - SOGREAH. (1974) - Les pompes et les petites stations de pompage. Ministère de la Coopération - Paris.
- 66 - SOLAGES S. (1976) - Résultats de l'enquête sur l'utilisation des puits A.V.V. Autorité des Aménagements des Vallées des Voltas. Ouagadougou.
- 67 - SOLAGES S. (1979) - Résultats de la première campagne de forages exécutée au marteau fond de trou au Sénégal. Direction Générale de l'Hydraulique Urbaine et Rurale. Dakar.
- 68 - UNICEF - Technologies villageoises en Afrique de l'Ouest et du Centre en faveur de la femme et de l'enfant - UNICEF, Abidjan, ENDA, Dakar.
- 69 - WAGNER E.G., LANDIX J.N. (1961) - Approvisionnement en eau des zones rurales et des petites agglomérations. O.M.S. Genève.
- 70 - WARDROP W.L. & ASSOCIATES LTD. (1979) - Rôle des villageois dans l'entretien des pompes à main. Ghana Water and Sewerage Corporation. Accra.
- 71 - WARDROP W.L. & ASSOCIATES LTD. (1979) - A la recherche d'une meilleure pompe à main. OMS - Centre International de Référence pour l'alimentation en eau collective. Voorburg - Pays-Bas.

COMPLEMENT BIBLIOGRAPHIQUE

- 72 - B.R.G.M. (1981) - Hydraulique villageoise dans le Liptako (Niger) - Exécution de 136 forages et mise en place de 110 pompes à motricité humaine - Ministère de l'Hydraulique - Niamey.
- 73 - BRIAU S.A. (1981) - Propositions d'unités de fabrication de pompes manuelles pour les pays en voie de développement.
- 74 - BRITISH OVERSEAS DEVELOPMENT ADMINISTRATION (1981) - Hand/foot - operated water pumps for use in developing countries. Final summary Report, (78 p.) - Harpenden, Hertford shire, England.
- 75 - BRITISH OVERSEAS DEVELOPMENT ADMINISTRATION (1981) - Hand/foot - operated water pumps for use in developing countries - Final Report, (268 p.) - Harpenden, Hertford shire, England.
- 76 - INADES (1979) - L'eau et la santé - Livres 1 et 2 - INADES - FORMATION - ABIDJAN.

A N N E X E 1

PRINCIPES DE BASE SE DEGAGEANT  
DE L'EVALUATION (EX-POST) DE PROJETS D'INVESTISSEMENT  
FINANCES PAR L'AIDE COMMUNAUTAIRE  
DANS LE SECTEUR DE L'APPROVISIONNEMENT EN EAU POTABLE

PRINCIPES DE BASE SE DEGAGEANT  
DE L'EVALUATION (EX-POST) DE PROJETS D'INVESTISSEMENT  
FINANCES PAR L'AIDE COMMUNAUTAIRE  
DANS LE SECTEUR DE L'APPROVISIONNEMENT EN EAU POTABLE (1)(2)

:  
: I. PRINCIPES GENERAUX :  
:

A. INTEGRATION DE L'APPROVISIONNEMENT EN EAU POTABLE DANS LE DEVELOPPEMENT  
ECONOMIQUE ET SOCIAL

1. L'approvisionnement régulier et suffisant en eau potable est un élément important de satisfaction des besoins humains fondamentaux, et même, dans les régions arides, un facteur de survie.

L'amélioration de cet approvisionnement est souvent une condition du développement économique ; une meilleure satisfaction des besoins en eau des populations, et surtout des plus déshéritées, peut même contribuer au développement économique, notamment grâce à une plus grande disponibilité de la population pour des tâches productives.

---

(1) Les services de la Commission ont évalué, entre 1976 et 1978, l'état, l'utilisation et l'efficacité de 29 projets d'approvisionnement en eau, situés dans 6 pays ACP d'Afrique et financés par l'aide communautaire (Côte-d'Ivoire, Haute-Volta, Niger, Sénégal, Tchad, Togo). Les conclusions tirées de ces évaluations ont été comparées avec les expériences des experts ACP et CEE, à Bamako (Mali), du 5 au 8 novembre 1979.

- (2) Les définitions suivantes des domaines villageois et urbain ont été appliquées :

L'approvisionnement en eau des villages comprend des puits ouverts, des puits ou des forages équipés de pompes à main ou à pied, situés dans des villages comptant jusqu'à 1.000 habitants en général et dépassant rarement, dans la réalité des cas évalués, les 3.000 habitants (ou dans des centres plus petits pourvus de services de base). Il peut comprendre aussi, dans certains cas, d'autres types d'approvisionnement en eau potable, par exemple au moyen de citernes, de mares ou de captages de sources.

L'approvisionnement en eau urbain est l'ensemble d'un système d'adduction et de distribution d'eau avec captage, réseau primaire et secondaire, bornes-fontaines et branchements particuliers. Dans les pays concernés, de tels systèmes n'étaient généralement installés que dans des villes de plus de 3.000 habitants.

(Il faut noter que l'approvisionnement de type urbain peut aussi être envisagé dans des centres plus petits lorsqu'un seul point d'eau est capable d'alimenter l'ensemble de la population).

2. L'expérience a montré qu'un investissement visant à améliorer l'approvisionnement en eau ne peut produire ses pleins effets sur la situation sanitaire de la population que s'il est accompagné par des actions dans les domaines de l'hygiène du milieu et de la médecine : éducation sanitaire, médecine préventive et curative, évacuation des eaux usées et des excréta, habitat, nutrition, etc... Réciproquement, des efforts en vue d'améliorer l'état de santé (de lutter contre les maladies endémiques et épidémiques, de réduire la mortalité infantile) ou d'augmenter la capacité de travail ne peuvent avoir des effets significatifs que si un approvisionnement convenable en eau potable est assuré.
3. Si l'amélioration de l'approvisionnement en eau contribue au processus de développement économique et social, il en est aussi largement tributaire. L'accroissement de la productivité économique générale et du niveau des revenus sont des conditions nécessaires pour la création de ressources permettant de financer un meilleur approvisionnement en eau.
4. Etant donné les interactions existant entre l'amélioration de l'approvisionnement en eau et les investissements dans d'autres secteurs économiques et sociaux, la création d'une installation d'approvisionnement en eau, comme action isolée, n'aura généralement qu'un effet limité sur le développement. L'amélioration de l'approvisionnement en eau doit donc être planifiée en concordance avec les autres aspects et politiques du développement économique et social.

B. POLITIQUE DE L'EAU ET CONCEPTION GENERALE DES PROJETS D'APPROVISIONNEMENT EN EAU.

5. Pour garantir le meilleur choix entre les projets possibles et une conception appropriée de ceux retenus, une politique nationale de l'eau, doit être formulée, en cohérence avec la politique générale de développement économique et social du pays. Cette politique nationale de l'eau doit mettre l'accent sur l'ensemble de l'approvisionnement en eau urbain, villageois et rural, et de l'évacuation des eaux usées, en déterminant les objectifs de l'utilisation de l'eau, les moyens nécessaires à la réalisation de cette politique et les principes de sa gestion.
6. Les évaluations ont montré les inconvénients résultant d'un éparpillement des compétences politiques relatives aux questions de l'eau potable entre plusieurs Ministères, autorités et/ou organismes nationaux et/ou locaux. Pour garantir la cohérence de l'ensemble des activités du secteur, il est souhaitable que cette compétence relève d'une seule autorité, qui formule la politique de l'eau, planifie et contrôle sa mise en oeuvre, surveille les organismes de gestion, etc. L'unicité d'organe responsable de la politique de l'eau est d'autant plus souhaitable que les ressources en eau sont plus limitées par rapport aux besoins.

A défaut d'une compétence politique unique, une coordination rigoureuse entre les divers organismes compétents est indispensable.

En outre, les organes investis de la compétence politique doivent être clairement distincts des organismes de gestion.

7. La politique de l'eau potable doit établir ses objectifs généraux en fonction :
- (a) des aspirations des divers groupes de population intéressés ;
  - (b) des besoins d'eau en quantité et en qualité, tout en tenant compte :
    - du degré de satisfaction déjà atteint pour les besoins en eau et les autres besoins fondamentaux,
    - de la partie de la population déjà approvisionnée en eau potable par rapport à celle non suffisamment approvisionnée,
    - de la valeur que la population attribue à l'amélioration de la quantité et de la qualité de l'eau ;
  - (c) de l'ensemble des effets économiques, sociaux, sanitaires, etc... attendus d'une amélioration de l'approvisionnement en eau ;
  - (d) des potentialités et contraintes économiques et sociales du pays et de ses perspectives de développement ;
  - (e) des ressources en eau souterraines et de surface, des interactions existant entre ces sources d'eau, et des possibilités de leur exploitation, en visant à réduire au minimum le risque de leur épuisement et de leur pollution ;
  - (f) du coût moyen par bénéficiaire, en investissement et en fonctionnement, de l'approvisionnement en eau ;
  - (g) des capacités financières et humaines du pays nécessaires pour la création des installations, leur bonne gestion et leur maintien en état de marche.
8. L'association des différents groupes de population à l'établissement des objectifs est une condition du réalisme de ceux-ci et de l'efficacité des actions visant à les atteindre. Elle requiert l'information et la formation des populations concernant les divers aspects de l'amélioration de l'approvisionnement en eau - notamment de ses aspects économiques et financiers.
- Dans ce contexte, la politique de l'eau doit viser à rendre progressivement les populations plus conscientes de leur responsabilité à l'égard de leur approvisionnement en eau et à utiliser au mieux les potentialités techniques locales.
9. La politique de l'eau doit établir les priorités respectives pour les domaines de l'approvisionnement urbain et villageois, en dégagant clairement les objectifs poursuivis dans l'un et l'autre cas, tout en mettant un accent particulier sur l'approvisionnement des couches les plus pauvres de la population aussi bien en milieu urbain qu'en milieu rural.

Cette politique doit aussi déterminer l'ordre de priorité à donner, par rapport au besoin fondamental des populations, aux autres utilisations des systèmes d'approvisionnement en eau, couvrant les besoins humains non vitaux, les besoins des industries, des administrations, du tourisme, etc...

10. La politique de l'eau doit comprendre une programmation à long terme qui couvre de façon cohérente et réaliste :
- les recherches et études sur les ressources en eau disponibles, les possibilités de leur exploitation ainsi que les besoins futurs ;
  - les investissements dans les domaines de l'approvisionnement en eau et l'évacuation des eaux usées ;
  - l'ensemble des structures institutionnelles (organismes d'exécution, de gestion, d'entretien) ;
  - la formation et le perfectionnement de tout le personnel nécessaire ;
  - l'ensemble des dispositifs financiers nécessaires pour assurer :
    - a) le financement des investissements ;
    - b) la couverture des dépenses de gestion et d'entretien ;
  - la liaison avec les actions dans les domaines de la santé (médecine préventive, éducation sanitaire et hygiène générale) et dans les autres secteurs du développement.
11. L'expérience montre que la conception générale des projets ne devrait pas se limiter à la seule création d'installations : les projets devraient plutôt être conçus dans le cadre d'actions plus complexes, comprenant aussi
- (a) la création ou le renforcement des structures institutionnelles ;
  - (b) la mise en place ou le renforcement d'un dispositif assurant la bonne viabilité financière et technique des installations (tarification, gestion) ;
  - (c) l'information des populations sur les objectifs, la conception et les conditions de fonctionnement des projets, ainsi que leur sensibilisation à l'utilisation de l'eau potable et aux avantages de l'hygiène générale ;
  - (d) les programmes appropriés de formation et de recyclage du personnel.
12. Les programmes et actions de formation du personnel devraient se faire de façon à assurer la disponibilité, en temps opportun et en nombre suffisant, du personnel technique et administratif, de tous niveaux, nécessaire pour la conception, l'exécution et le contrôle des projets, et pour le bon fonctionnement des installations urbaines et villageoises. Il faut également assurer la formation des formateurs et l'établissement ou le renforcement d'institutions nécessaires pour le perfectionnement et le recyclage de ce personnel.



:  
: II. APPROVISIONNEMENT EN EAU EN MILIEU URBAIN :  
:

C. ORIENTATIONS PRIORITAIRES ET CONCEPTION GENERALE DES PROJETS URBAINS.

13. La conception générale des projets doit être basée sur les données des plans d'urbanisme définissant l'occupation des sols. Inversement, le plan d'aménagement devra être éventuellement modifié en fonction des contraintes liées à l'alimentation en eau et à l'évacuation des eaux usées.

A défaut de plan d'urbanisme, et si des décisions doivent être prises d'urgence, la conception des projets doit tenir compte des options de développement prises pour l'agglomération considérée.

14. Les évaluations ont montré des différences dans l'intensité avec laquelle la population urbaine fait usage des installations d'approvisionnement en eau mises à sa disposition : en raison notamment d'un manque très répandu de conscience de la qualité hygiénique de l'eau, certaines couches de la population (et surtout les utilisateurs potentiels de bornes-fontaines) continuent à utiliser parallèlement d'autres points d'eau (traditionnels) existants, et ceci aussi bien dans les grandes villes que dans les centres secondaires. Aussi, malgré des capacités largement suffisantes, la demande effective d'eau peut-elle être largement inférieure aux besoins "objectifs" (correspondant aux normes internationales) ; d'une manière générale, elle est déterminée par le niveau de développement, le pouvoir d'achat, le niveau d'éducation en hygiène générale, les habitudes de consommation d'eau, le mode d'alimentation (branchements privés, branchements collectifs, bornes-fontaines), la fiabilité du système de distribution.

15. Pour garantir que la capacité des installations projetées soit bien dimensionnée :

- a) Le projeteur devrait disposer du maximum de données nécessaires pour apprécier aussi fidèlement que possible la situation existante et faire une projection précise des besoins. A cette fin, les exploitants devraient recueillir régulièrement les données de consommations (annuelles, mensuelles, ainsi que l'ampleur et la durée des pointes saisonnières et quotidiennes), ainsi que la répartition des consommateurs suivant leur importance et leur nature (administrations, petits et gros abonnés privés, industriels, commerce, etc...) ;
- b) La conception d'un projet devrait tenir compte, non seulement des besoins "objectifs", mais aussi de la demande effective à attendre. Cette approche se recommande surtout pour les centres secondaires et les quartiers ou zones périphériques des grandes villes, où les installations d'approvisionnement en eau potable, et surtout les bornes-fontaines, sont les plus exposées à la "concurrence" des points d'eau "traditionnels". Lors de la conception du projet, il devrait être tenu compte de toutes les sources d'approvisionnement et être examinées les raisons pour lesquelles les unes sont préférées aux autres ;

c) La demande effective globale à prendre en considération est :

- essentiellement la demande moyenne annuelle de la population et des services de base,
- la demande supplémentaire créée à l'occasion de phénomènes périodiques de migration de population (tels que marchés hebdomadaires, migrations saisonnières, etc...),
- la demande de pointe saisonnière, ainsi que sa durée, afin d'évaluer le coût des investissements supplémentaires qui permettraient d'en assurer la satisfaction mais seraient sous-utilisés pendant une longue période de l'année.

16. La conception des installations doit permettre une réalisation en tranches successives et répondre aux exigences de flexibilité pour être adaptée à la demande future.

Dans tous les cas, on devrait s'efforcer de trouver la solution la plus avantageuse, en tenant compte à la fois des coûts d'investissement et de fonctionnement et de la viabilité technique des installations.

17. Le niveau de service de chaque installation en milieu urbain doit être adapté à la situation économique et sociale spécifique des utilisateurs. Le choix de ce niveau de service, pouvant aller d'un réseau sommaire avec quelques bornes-fontaines jusqu'à un réseau complexe avec branchements privés, doit tenir compte, d'une façon générale,

- des besoins en quantité et en qualité d'eau,
- du coût d'investissement et de fonctionnement,
- de la capacité des consommateurs de payer l'eau à son prix réel,
- des moyens financiers disponibles pour l'investissement et le fonctionnement de l'installation,
- des capacités nationales et locales de gérer et d'entretenir les installations, dans la mesure du possible, avec la participation de la population.

18. Les investissements en milieu urbain devraient accorder une attention particulière aux besoins essentiels des couches de la population les plus défavorisées et dépourvues d'un approvisionnement en eau potable. A cet effet, il est recommandé de prévoir l'installation d'un réseau de bornes-fontaines ou, de préférence, de branchements particuliers, associée à une tarification appropriée.

Lors de la conception de chaque projet d'approvisionnement en eau, il sera accordé une attention particulière à la question de l'évacuation des eaux usées. Si les caractéristiques de collecte et de rejet des eaux usées le rendent nécessaire, des solutions techniques appropriées devraient être recherchées, sans recourir systématiquement aux méthodes conventionnelles.

#### D. CONCEPTION TECHNIQUE ET GESTION DES PROJETS URBAINS.

19. Le choix de la source d'eau est d'une importance fondamentale pour la viabilité technique et financière d'une installation urbaine. Aussi, avant d'entreprendre les études techniques du projet, devrait-on disposer de données - quantitatives et qualitatives - sûres concernant les ressources en eau, souterraines et superficielles, existant dans la zone du projet ; si nécessaire, des études approfondies devraient compléter ces données afin d'établir une comparaison économique rigoureuse des diverses solutions possibles.

De toutes les expériences acquises se dégage la conclusion qu'une préférence devrait être donnée à l'eau souterraine, dont l'exploitation est en général techniquement plus souple et financièrement moins lourde que pour l'eau de surface. Aussi l'exploitation de l'eau de surface ne devrait-elle être envisagée qu'après s'être assuré que les ressources souterraines ne répondent pas aux exigences de qualité et/ou de quantité fixées et n'apparaissent pas nettement comme la solution la plus économiquement avantageuse. Dans certains cas, le choix des eaux souterraines pour une première phase de réalisation permettra de différer des investissements très importants.

20. Si des pertes d'eau importantes sont constatées dans les installations existantes, tout projet d'extension de l'approvisionnement devrait être précédé d'un examen approfondi de toutes les causes de perte (vraies pertes techniques, provenant notamment des fuites dans les systèmes, par opposition aux "fausses pertes" causées par des lacunes dans le relevé des compteurs, les non-facturations, les branchements clandestins, etc...), et de la recherche des remèdes appropriés, soit par des réparations, soit par l'amélioration de l'entretien. Dans les cas de "fausses pertes", il faudrait obtenir un suivi plus rigoureux de la gestion administrative du réseau. L'exploitant devrait contrôler régulièrement le rendement global (production/vente) de l'installation, ainsi que la qualité de l'eau.
21. La conception technique des projets d'approvisionnement en eau (schémas des installations, choix des matériaux et des équipements) doit être :

- adaptée non seulement au niveau de vie et aux coutumes de la population, mais aussi aux capacités nationales et locales d'exploitation et d'entretien ; à cette fin, les études de projets devraient être, autant que possible, réalisées dans le pays intéressé et en collaboration avec les spécialistes nationaux ;
- régie par le souci de simplicité, tout en adaptant les progrès techniques aux possibilités du pays.

La standardisation du matériel, qui est souhaitable pour réduire les sujétions d'exploitation, ne doit pas nécessairement entraîner l'acquisition de matériel auprès d'un seul fournisseur. Les fabricants devraient être poussés à offrir du matériel répondant à des normes complètement harmonisées. Dans la mesure du possible, des matériaux et équipements de fabrication locale devraient être utilisés.

22. La viabilité des installations dépend largement du fonctionnement de l'organisme de gestion, qui est contraint de concilier les objectifs sociaux de la politique de l'eau avec les exigences d'une saine gestion financière. En conséquence, la définition de ses responsabilités par l'autorité concédante (statut, contrat définissant les droits et obligations mutuels) revêt une importance fondamentale.

L'efficience de l'organisme de gestion dépend :

- du degré de responsabilité financière qui lui est accordé : les formes de gestion accordant une responsabilité financière plus large apparaissent plus propices à une gestion efficiente, basée sur des critères économiques et sur un régime rigoureux de comptabilité ; l'affermage ou la concession sont donc plus favorables que la régie ou la gérance ;
- d'une structure d'organisation comportant une répartition raisonnable des fonctions entre les niveaux central, régional et local ;
- de la qualification professionnelle du personnel technique et administratif de tous niveaux et, par conséquent, des moyens mis en place pour sa formation et son perfectionnement régulier ;
- de la rigueur dans la gestion (contrôle du rendement technique, relevés des compteurs, coupures promptes en cas de non-paiement, etc...). L'organisme de gestion doit avoir l'indépendance nécessaire pour s'imposer à tous les consommateurs et notamment aux institutions publiques.

23. La viabilité et l'efficacité d'un système d'alimentation en eau dépendent aussi du financement des charges récurrentes et notamment de la fixation de prix de vente appropriés. Par ailleurs, vu la rareté des ressources financières face à l'importance des coûts d'investissement liés à l'accroissement de la demande, il est nécessaire d'exiger une gestion rigoureuse des moyens financiers à mettre en oeuvre. De l'expérience acquise se dégagent les principes suivants de tarification :

a) quant aux charges à couvrir :

- tous les coûts de fonctionnement, y compris l'entretien et les réparations, devraient être couverts par les recettes de la vente d'eau ;
- les charges financières (service de la dette et amortissement des investissements) devraient, dans la mesure du possible, être également couvertes par ces recettes ; en cas d'impossibilité pratique, un autre système de financement devrait être garanti par des subventions régulières et suffisantes à partir d'une source financière déterminée et sûre ;

b) quant aux recettes et à la tarification :

- la mise à disposition de l'eau potable auprès des populations est un service qui devrait être payé par tous les consommateurs ; dans les cas où l'eau est encore distribuée gratuitement, des efforts devraient être entrepris pour habituer progressivement la population à participer financièrement au coût du service rendu ;
- une tarification appropriée (prix de vente à des conditions avantageuses, facilités de paiement pour l'acquisition de branchements privés ou collectifs, prix sociaux de vente d'eau aux branchements et/ou aux bornes-fontaines) devrait permettre aux populations les plus défavorisées (1) d'accéder à l'eau potable distribuée par le réseau.

---

(1) La plupart du temps ces populations se procurent déjà l'eau à un coût non négligeable (porteurs d'eau).

- l'existence de disparités régionales et de contraintes socio-économiques locales peut être prise en compte au moyen d'une péréquation des différents tarifs (ou structures de tarifs) au niveau national : les bénéfices résultant des ventes d'eau dans les centres principaux (c'est-à-dire à plus fort pouvoir d'achat et/ou à coûts d'exploitation moindres) pourraient permettre de subventionner les centres secondaires (c'est-à-dire à plus faible pouvoir d'achat et/ou à coûts d'exploitation plus élevés), et éventuellement les zones rurales ;
- il est avantageux de différencier les tarifs par catégories de consommateurs (industrie, administration, branchements privés, etc...) afin de pouvoir encourager, dans la mesure où les ressources en eau le permettent, certaines consommations jugées socialement utiles ; à l'intérieur de ces catégories, une progressivité des tarifs peut utilement pénaliser les gaspillages et, de pair avec des tarifs sociaux, favoriser la consommation des économiquement faibles.

---

:  
: III. APPROVISIONNEMENT EN EAU EN MILIEU VILLAGEOIS :  
:

---

#### E. ORIENTATIONS PRIORITAIRES DES PROJETS RURAUX.

24. En milieu villageois, selon la situation locale, on rencontre tous les types possibles d'installations : puits et forages pour les eaux souterraines, captages gravitaires, exploitation de rivières pour les eaux de surface et même mares et citernes pour les eaux pluviales. Toutes ces possibilités devraient être envisagées avant le choix d'une solution, lequel devrait tenir compte de la concurrence pouvant être exercée par les points d'eau traditionnels existants.
25. Les investissements pour l'approvisionnement en eau doivent, dans toute la mesure du possible, être intégrés dans des ensembles d'actions couvrant aussi les autres secteurs de développement auxquels cet approvisionnement est directement ou indirectement lié.
26. D'une façon générale, la solution adoptée devrait prendre en considération les facteurs suivants, en ce qui concerne les besoins à satisfaire :
  - a) besoins effectifs en quantité et en qualité : quantité suffisante d'eau potable de bonne qualité pendant toute l'année, ainsi qu'approvisionnement pour la consommation animale et la petite agriculture ;
  - b) disponibilité : facilité d'accès par les usagers, facilité d'exhaure et amélioration de la qualité par pompage dans toute la mesure du possible ;
  - c) continuité du service : recherche des pompes les plus fiables à installer et formation de la population locale pour prendre en mains l'entretien courant des équipements ;
  - d) besoins d'hygiène : protection des sources d'eau, notamment par l'évacuation des eaux usées et des déchets, et surtout formation du personnel sanitaire destiné à assurer la vulgarisation des techniques d'hygiène.

27. En tenant compte de ces besoins, le choix de la solution devrait être guidé par les principes directeurs suivants :

- a) La participation de la population est une condition essentielle de réussite et doit être recherchée dès le choix de la solution.
- b) Une efficacité optimale des projets requiert une comparaison économique chiffrée et actualisée entre les avantages et les inconvénients de chaque solution possible, notamment entre les puits (construction coûteuse - y inclure les échecs - et risques de pollution, d'une part, mais entretien négligeable, d'autre part) et les forages (construction plus facile et débits plus stables, mais installation et entretien coûteux des pompes). Il faudrait aussi prendre en considération le coût du traitement éventuel de l'eau produite.

En général, le projeteur devrait rechercher la solution la moins onéreuse par tête d'habitant pour un même niveau d'approvisionnement, de manière à satisfaire le plus grand nombre possible avec les ressources disponibles. (cfr. § 7, f).

- c) Le maintien d'une bonne qualité de l'eau, pendant toute l'année, devrait être assuré par un système de contrôle de l'eau.

28. Les politiques et stratégies établies pour satisfaire les besoins prioritaires peuvent être faussées au cours des différents stades de la réalisation des programmes et projets, par des influences politiques diverses ou par les préoccupations technico-financières partiales des divers partenaires : souci de maximiser le nombre d'ouvrages, importance démesurée attachée au coût moyen des ouvrages à ne pas dépasser dans le cadre d'un programme, élimination des sites difficiles. Pour prévenir de telles altérations, il est très important de définir aussi strictement que possible toutes les conditions de mise en oeuvre des projets : villages choisis, lieux d'implantation, caractéristiques des ouvrages et de leur équipement, modalités d'exécution, etc....

#### F. CONCEPTION TECHNIQUE ET GESTION DES PROJETS RURAUX.

29. Les évaluations ont montré que la conception technique des investissements doit mettre en jeu une grande complexité d'éléments. Pour que ces investissements puissent avoir l'utilité attendue et fonctionner normalement :

- l'implantation de chaque point d'eau doit, non seulement tenir compte de la situation hydrogéologique locale, qui détermine les méthodes et techniques de reconnaissance et de réalisation, mais surtout attacher une importance particulière au contexte socio-économique (facilité d'accès par les habitants, potentialités de développement démographique et socio-économique du village, etc...), et aux facteurs socio-culturels (respect de terrains sacrés, de relations traditionnelles entre les habitants, etc...);
- la technologie utilisée pour l'exécution des ouvrages et pour les systèmes d'exhaure doit, en s'adaptant aux conditions locales, prendre en compte les progrès techniques (1) et favoriser le travail des artisans et entrepreneurs nationaux, ainsi que l'utilisation des matériaux et équipements locaux ;

---

(1) Pompes éoliennes, pompes solaires thermiques ou à photopile, pour l'exhaure ; marteau-fond-de-trou pour les forages ; etc...

- la gestion adoptée devrait être particulièrement soignée, sur le double plan de l'exploitation et de l'entretien, sans quoi l'efficacité des projets réalisés risque d'être compromise.

30. Les évaluations ont mis en évidence que l'entretien des puits est souvent déficient, en raison notamment du manque de moyens financiers ou de matériel d'entretien, ou encore de l'absence d'une structure logistique appropriée. Au contraire, si ces conditions sont remplies, l'entretien des puits peut être assuré sans trop de difficultés.

Par contre, les expériences ont indiqué qu'il n'existe pas de pompe qui puisse fonctionner sans entretien régulier et que l'entretien des forages équipés de pompes à main ou à pied ne paraît guère être résolu de façon vraiment satisfaisante. Ce problème revêt un caractère vital pour la population : l'utilisation du forage présuppose le fonctionnement correct et permanent de la pompe ; une panne peut vite prendre une ampleur catastrophique.

En conséquence, une importance particulière doit être apportée à l'organisation de l'entretien régulier des puits, mais davantage encore à celui, plus complexe et plus coûteux, des forages équipés : dans certaines circonstances, l'entretien doit être assuré par un organisme spécialisé, doté d'une structure appropriée, de matériel adapté, de personnel qualifié à tous les niveaux, et de crédits suffisants et réguliers. Dans d'autres circonstances, une organisation plus légère, utilisant certaines possibilités offertes par le secteur privé, peut être plus appropriée. L'expérience montre que l'entretien est facilité par l'existence d'une structure villageoise (comité) ou d'une personne chargée de signaler les pannes ou d'exécuter elle-même les réparations simples. Dans tous les cas, l'organisation de l'entretien devrait être simple, souple, pragmatique et adaptée aux conditions locales : logistique relativement simple, faibles distances à parcourir, moyens de déplacement légers, système simple et pratique d'approvisionnement en pièces de rechanges, etc... .

#### G. PARTICIPATION DE LA POPULATION.

31. Plus qu'en milieu urbain, le succès final des investissements pour l'alimentation en eau des villages peut être fortement influencé par la participation des bénéficiaires à tous les échelons. Les avantages sont notamment l'effet de formation et surtout l'impact psychologique sur les villageois, qui se traduit généralement par une meilleure prise de conscience à l'égard de l'installation. Il en découle une utilisation plus grande du point d'eau, une réduction des risques de dégâts et un souci accru de son entretien.

Cette participation est favorisée par une organisation communautaire des intéressés, ce qui est généralement le cas.

32. Il est indispensable de faire participer les intéressés à la préparation des projets, par consultation préalable de l'ensemble de la population du village (des femmes en particulier, et pas seulement du chef et des notables) d'un côté, et de tous les services d'encadrement intéressés ou susceptibles d'être intéressés (animation rurale, agriculture, santé et hygiène, etc...) de l'autre côté. Dans le passé, cette consultation avait parfois été oubliée.

33. Au stade de la réalisation, la participation active présuppose l'existence d'un service technique spécialisé, chargé de la construction et ne faisant appel aux villageois que dans la mesure où les exigences techniques le permettent (fonçage simple, extraction de déblais, apport de matériaux, etc...).

A ce stade, la participation financière peut être encouragée, mais elle ne doit pas entraîner des retards dans la mise en oeuvre du programme général des travaux.

34. Au stade de l'entretien en revanche, il faudrait dans toute la mesure du possible, amener les villageois à prendre en mains la gestion des pièces de rechange et les opérations élémentaires, avant de faire passivement appel aux services techniques spécialisés.

Une participation financière pour couvrir les charges récurrentes doit être envisagée, non pas avant tout pour assurer l'entretien des ouvrages, mais surtout pour motiver les populations au bon entretien des projets et valoriser tous les aspects de l'eau, y compris ses aspects sanitaires. La participation financière est conditionnée par la continuité du service fourni par les ouvrages d'approvisionnement en eau.

35. Dans tous les cas, la participation volontaire des bénéficiaires, qu'elle soit active ou financière, devrait être recherchée, mais elle doit être déterminée en fonction des usages locaux et rester proportionnelle aux possibilités réelles de la population.



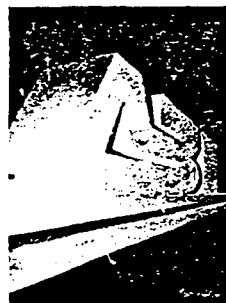
A N N E X E 2

DOCUMENTATION TECHNIQUE ET COMMERCIALE  
SUR QUELQUES MODELES DE POMPES

- 1 - Abidjan Industrie - ABI
- 2 - Atlas Copco - UGANDA
- 3 - ~~Bodin~~ - SOLO SL 3
- 4 - Briau S.A. - AFRICA - NEPTA - ROYALE
- 5 - Duba S.A. - TROPIC II et III
- 6 - H.J. Godwin - TYPES W1H - CYLINDRES
- 7 - Inalsa - INDIA MARK II
- 8 - Monarch Industrie - P3
- 9 - Mano Pampa - MONOLIFT ES 30
- 10 - Pijpers International - KANGAROO
- 11 - Robbins and Myers - MOYNO
- 12 - Sofretes-Mangin - HYDROPOMPE VERGNET

# Pompe manuelle ABI

## Manual pump ABI



Les pompes ABI ont été spécialement conçues pour équiper puits et forages villageois. La simplicité et la robustesse de leurs composants les rendent parfaitement fiables, même pour des utilisations intensives. Un maniement simple, des efforts à fournir peu importants et un entretien quasi inexistant font de la pompe ABI le meilleur moyen d'exhaure en milieu rural. Robustesse, longévité et protection anti-corrosion ont fait décider le choix des matériaux : acier galvanisé, acier inoxydable, fonte, laiton, PVC alimentaire...

Tous les éléments de la pompe ABI sont standardisés et parfaitement interchangeables. Cela permet une adaptation aisée à chaque utilisation : profondeur, débit, effort, et un remplacement facile de chaque constituant en cas de panne.

La pompe ABI peut se décomposer en 3 parties

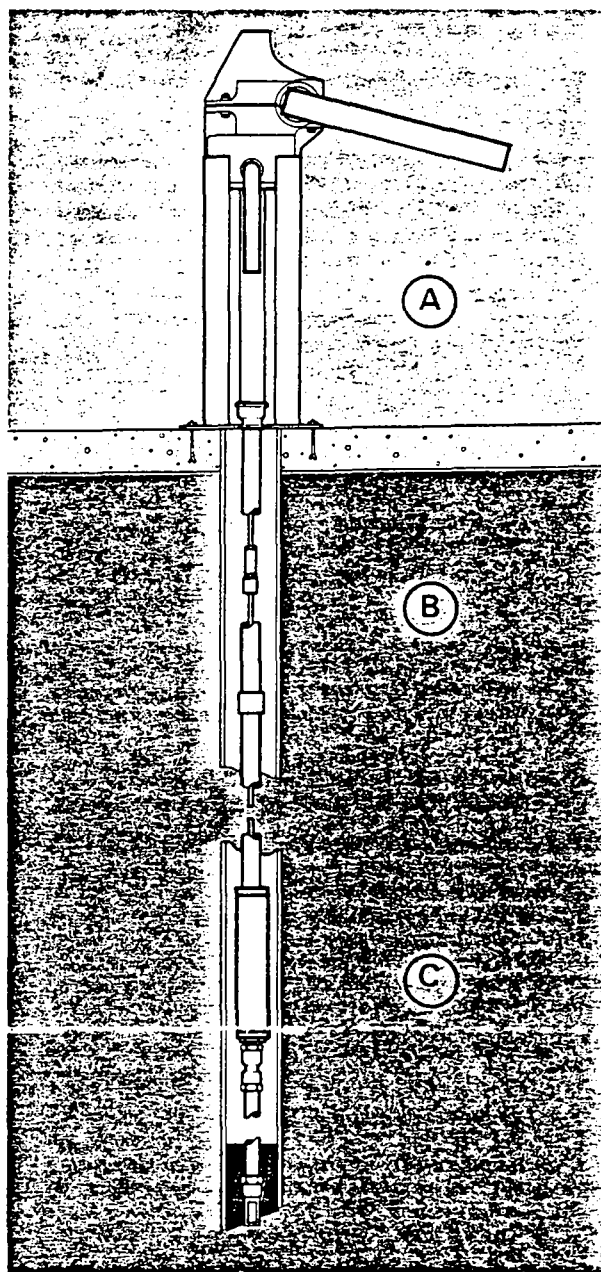
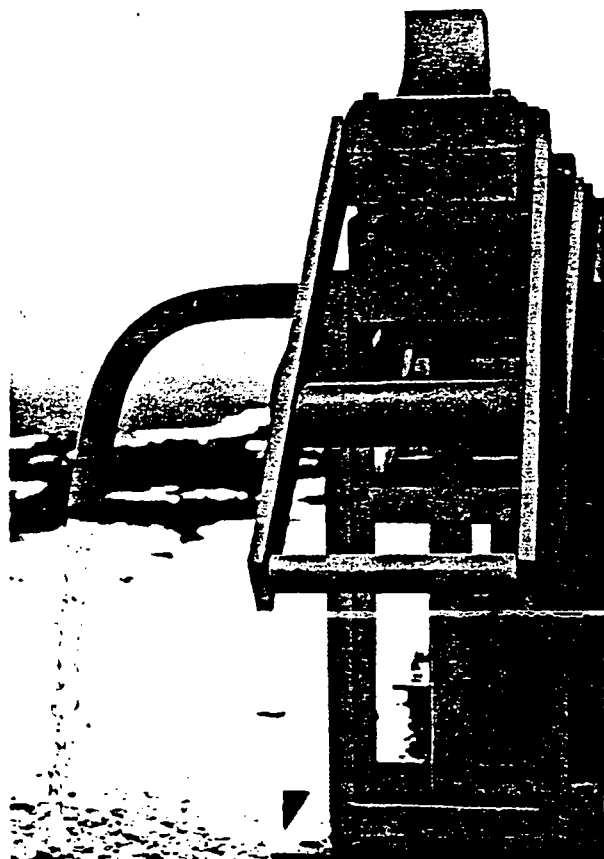
- le mécanisme hors-sol (A)
- les éléments de raccordement (B)
- le mécanisme immergé (C)

*ABI pumps are specially designed to equip village wells. The simplicity and strength of their components make them perfectly reliable even for intensive use. Simple to operate.*

*requiring little efforts and practically maintenance free, the ABI pump is the best device for pumping in rural areas. Strength, long-life and anti-rust protection dictated the selection of its materials : stainless steel shaft, galvanized steel eduction pipes, cast iron discharge head and brass cylinder. All these components are standardized and perfectly interchangeable. They make the ABI pump very adaptable to any type of use and render its maintenance very simple.*

*ABI pump can be divided into 3 parts :*

- Above ground equipment (A)
- Rod linkage and eduction pipe (B)
- Pumping device (cylinder, foot valve and strainer) (C)



Les services techniques et commerciaux de ABIDJAN INDUSTRIE sont à votre disposition pour toutes demandes d'informations, de prix, de délais. ABIDJAN INDUSTRIE - 01 BP 343 ABIDJAN 01 Téléphone 35.43.60 - Télex 2377  
 For any additional information please contact our commercial and technical departments at ABIDJAN INDUSTRIE 01 B.P. 343 ABIDJAN 01  
 Telephone : 35-43-60 - Telex : 2377. We are at your disposal for any enquiries regarding special application, price and delivery.

# Détails du mécanisme

## Description of contro

Le plan de joint entre le corps (1) et le chapeau (2) (tous deux en fonte) est surfacé pour obtenir une étanchéité parfaite, et éviter ainsi la pollution du puits.

Le bras (3) monobloc, en acier mécano-soudé, est guidé en rotation par deux paliers en THORDON (4), matériau composite autolubrifiant. Chaque palier est formé de deux demi-coquilles, collées respectivement dans les demi-alésages du corps et du chapeau.

L'effort appliqué à la poignée, multiplié par l'effet d'un important bras de levier est transmis à la tringlerie (5), par l'intermédiaire d'un axe en acier inoxydable (6), immobilisé en translation par une entretoise en acier galvanisé (7) et guidé dans le bras par deux bagues auto-lubrifiantes (8).

La tringle, fixée sur l'axe par deux écrous et deux contre-écrous, est filetée sur une grande longueur pour permettre un réglage facile de la course du piston.

Les options :

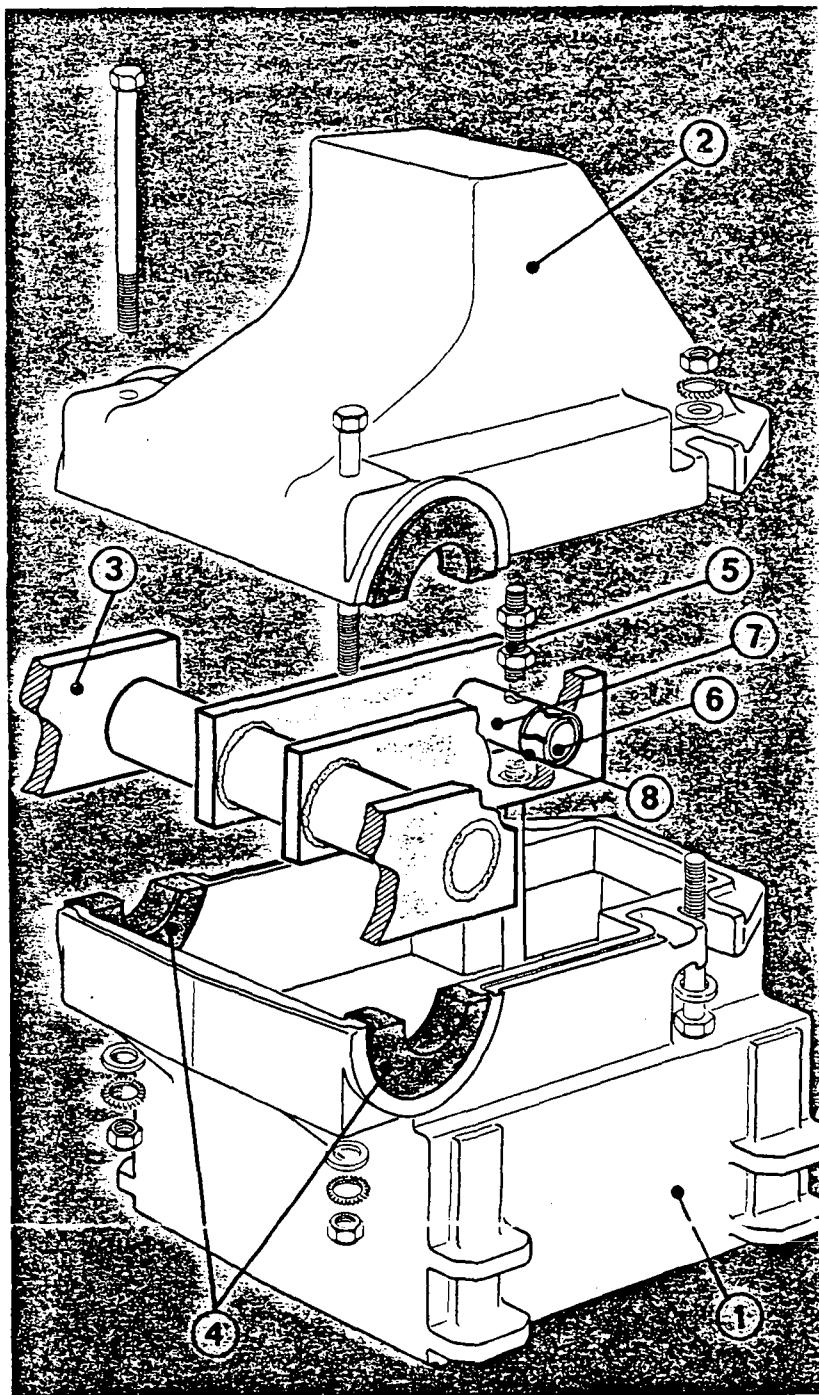
- Le bras standard qui est prévu pour équilibrer la tringlerie jusqu'à 40 m de profondeur.
- Le bras grande profondeur, qui comporte plusieurs contre-poids et qui équipe les pompes au delà de 40 m.

*The arm handled by the user, is articulated at the pump head to drive the linkage with a reciprocating rectilinear motion.*

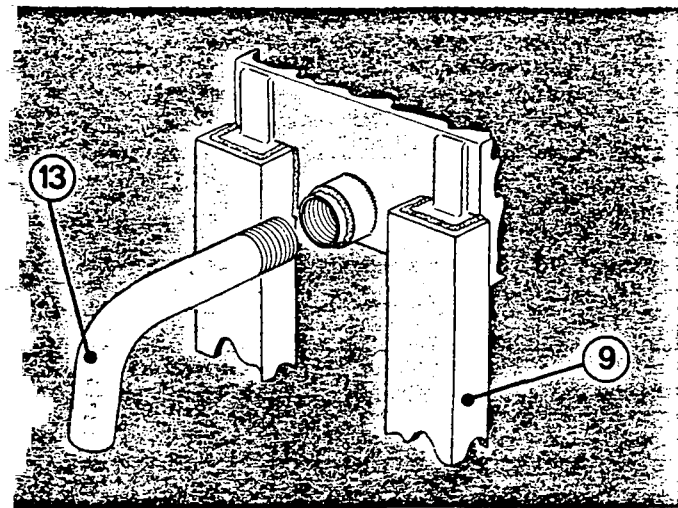
*The coupling plane between the body (1) and the cap (2) (both in cast iron) is surfaced to obtain a perfect tightness and avoid pollution of the well.*

*The welded steel one-piece arm (3) is driven in rotation by two bearings in THORDON (4), a self-oiling composite material. Each bearing is formed by two half shells, one glued to the body, the other to the cap. A pressure on the handle, multiplied by the action of long lever arm is conveyed to the linkage (5) through a stainless steel shaft (6) immobilized in translation by a galvanized steel cross-bar (7) and guided by two self-oiling rings (8) in the arm. The rod fastened to the shaft by two nuts and two counternuts is threaded over great length to enable an easy adjustment of the piston displacement.*

*Optional : - standard arm, provided to balance the linkage up to 40 m depth  
- great depth arm comprising several counter weights to be fitted on pumps working below 40 m.*



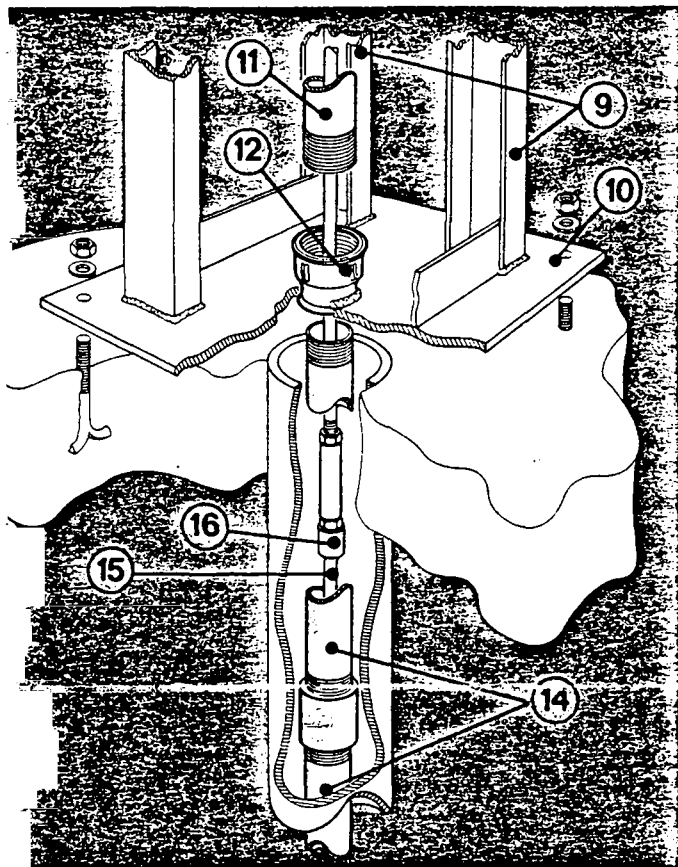
# Commande Device



Pour éviter toute déformation du mécanisme hors-sol, les 4 pieds (9), sont soudés d'une part au corps de pompe et d'autre part à la plaque d'embase (10). Le tube d'attaque de diamètre 2" (11), est soudé sur le corps, tandis que le manchon de raccordement (12) est soudé à la plaque d'embase. Ceci rend la tête de forage parfaitement étanche, et évite toute pollution

Le bec de sortie coudé, en acier galvanisé (13) est vissé dans un manchon, soudé au corps de pompe. Sur demande, pour des applications spéciales, ABI peut fournir tous types de tuyauterie en remplacement du beccodé.

Le raccordement entre le mécanisme hors-sol et le mécanisme immergé se fait par des éléments standards, en longueur de 3 mètres. Les tubes (14) diamètre 1"1/2 sont filetés et manchonnés. Les tringles (15), sont filetées et raccordées par des manchons, bloqués par deux contre-écrous.



Pour éviter les battements latéraux, la tringle est guidée dans le tube par des blocs en caoutchouc (16).

Les options :

- tubes en acier galvanisé ou tubes en PVC alimentaire
- tringles et manchons en acier, revêtus de peinture alimentaire ou en acier inoxydable.
- mécanisme hors-sol peint (3 couches), ou galvanisé à chaud

La fixation du mécanisme hors-sol sur la margelle se fait par 4 tiges à scellement : entre-axe: 297,5 mm  
diamètre des trous : 20 mm.

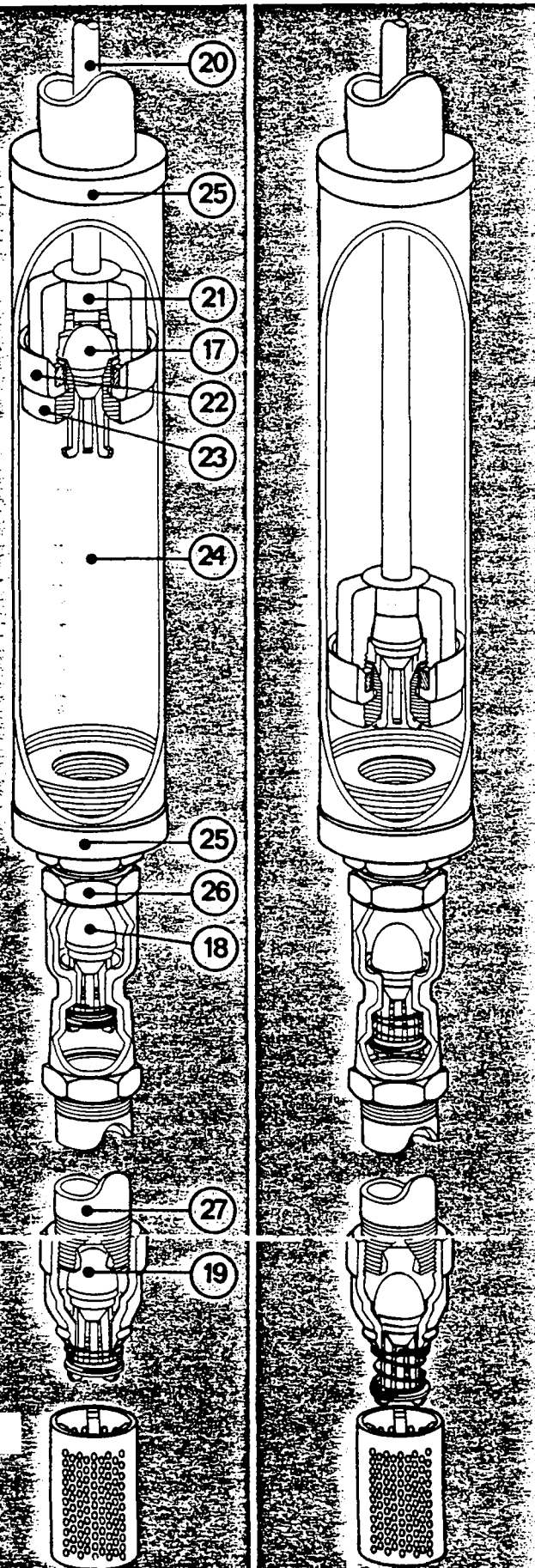
To avoid any distortion of the above ground equipment, the four feet (9) are welded to the body of pump, and to the base plate (10). The 2" diameter top pipe (11) is welded to the body whereas the connecting pipe (12) is welded to the base plate. This makes the well head perfectly sealed therefore avoiding any well contamination from the surface. The outlet elbow pipe in galvanized steel (13) is screwed in to a connecting pipe welded to the body of the pump. On request and for special uses, ABI may supply any type of piping to replace the outlet elbow pipe. Connection between the above ground equipment and the pumping device is done by standard 3 meters long joints. 1"1/2 diameter pipes (14) are threaded and coupled. Rods (15) are threaded and connected by sleeve-nuts tied up by two counter-nuts. To avoid any buckling, the rods are aligned in the pipe by rubber guides (16).

Optional : - galvanized steel or PVC pipes  
- rods coated with rust proof painting or in stainless steel  
- above ground equipment, painted - 3 coats - or galvanized.

The fixing of the above ground equipment on the concrete well head is done by four 20 mm anchor bolts, placed on a 297,5 mm square.

# Fonctionnement du mécanisme immergé

## Operation of the pumping device



Quand l'utilisateur appuie sur le bras, la tringle monte et entraîne le piston vers le haut. Le clapet (17), est fermé tandis que les clapets (18) et (19) sont ouverts.

Lorsqu'il relève le bras, la tringle descend, entraînant le piston vers le bas. Le clapet (17), s'ouvre car la colonne d'eau ne peut pas redescendre, les clapets (18) et (19) étant fermés.

La tringle (20) est vissée dans la chapelle en laiton (21).

Le joint cuir (22) serré par le siège en laiton (23) assure l'étanchéité du piston dans le cylindre (24) (tube laiton calibré).

Le cylindre est fermé à chaque extrémité par un embout en laiton (25). A l'extrémité supérieure viennent se raccorder les tubes de refoulement. A l'extrémité inférieure, un mamelon double galvanisé (26) reçoit le clapet de non retour (18).

La tuyauterie d'aspiration de diamètre 1"1/4 (27) est livrée en deux éléments, l'un de deux mètres, l'autre de un mètre, ce qui permet une adaptation précise à la profondeur souhaitée.

Au bas du tube d'aspiration est fixé le clapet-crèpine (19).

Le système de double clapet (18 et 19) permet d'éviter tout désamorçage de la pompe.

Les options :

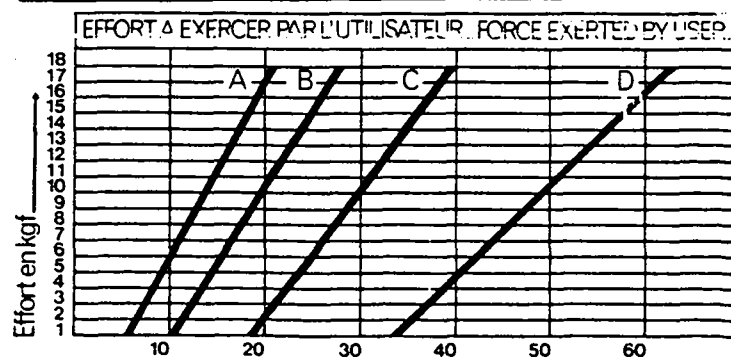
Pistons	Bras	Profondeur	Débit (Base: 60 coups/mn)
80 mm	Standard	0 à 12 m	2 m <sup>3</sup> /h
70 mm	Standard	13 à 30 m	1,5 m <sup>3</sup> /h
60 mm	Standard et Grande profondeur	au delà de 31m	1,1 m <sup>3</sup> /h

When the user presses the arm, the linkage moves upward pulling the piston. Valve (17) is closed whereas valves (18) and (19) are opened. When the arm is pulled up the linkage moves downward pushing the piston. Valve (17) opens because the water column cannot run back down, valves (18) and (19) stay closed. Rod (20) is screwed into the brass chamber (21). The leather seal (22) squeezed in the brass seat (23) provides the tightness of the piston in the cylinder (24) (gauged brass tube).

The eduction pipe is connected at the upper end of the cylinder. At the lower end a double galvanized connection pipe (26) holds the foot valve (18). Suction piping 1"1/4 in diameter (27) is supplied in two pieces. One is 2 meters, the other one 1 meter long, which permits a precise setting at the desired depth. A strainer valve (19) is fixed at the lower end of the suction pipe. This double valve system (18 and 19) avoids any unpriming of the pump.

Optional :

PISTONS	ARMS	DEPTH	OUT PUT YIELD (BASE: 60 STROKES/mn)
80 mm	Standard	0 to 12 m	2 m <sup>3</sup> /h
70 mm	Standard	13 to 30 m	1,5 m <sup>3</sup> /h
60 mm	Standard and Great depth	above 31 m	1,1 m <sup>3</sup> /h



A: Bras ST Ø80. B: Bras ST Ø70. C: Bras ST Ø60. D: Bras GP Ø60.

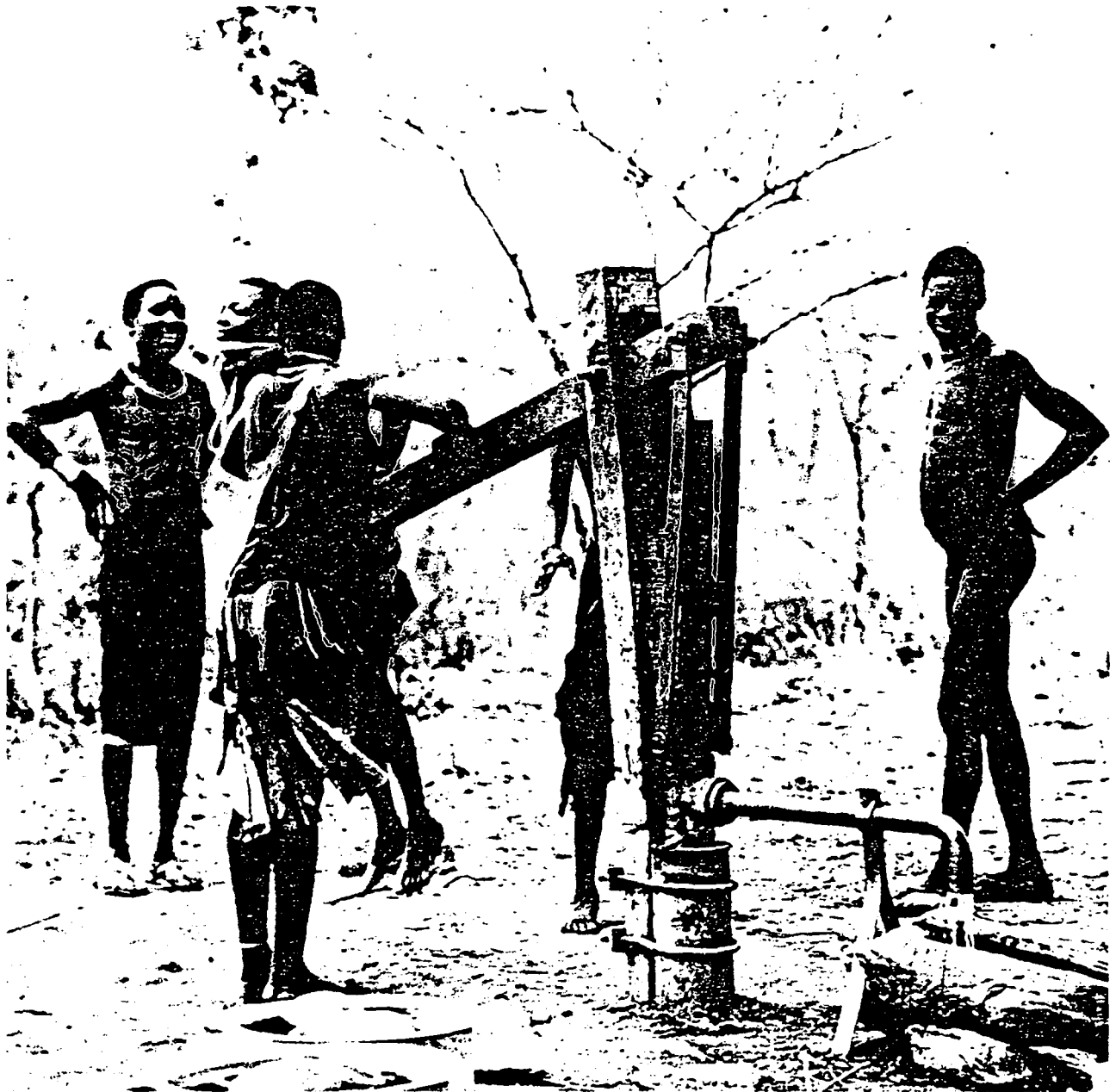


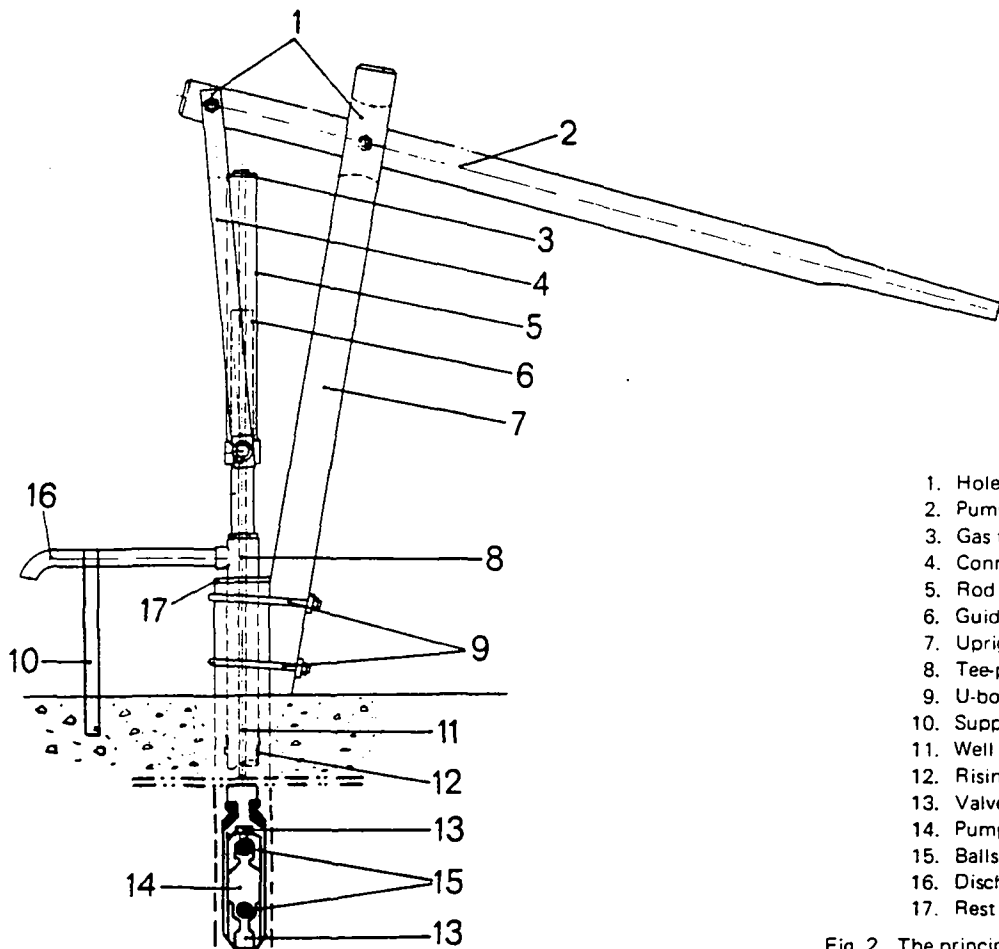
Fig. 1. The Uganda hand pump in action

## GENERAL

The Atlas Copco "Uganda" hand pump is available in two models. The "shallow well type", with the pump bolted on a wooden or cement well cover, is usually used in shallow dug wells and the "deep well type" used in wells with a well casing left in place. In this version the pump head is attached directly to the well casing.

This pump, designed to stand very rough handling and requiring very little maintenance, is manufactured in Kenya (East Africa).

The pump consists of a pump head, a single action cylinder (2" - 4") and a rising main with well rods to connect the cylinder and its piston. The cylinder, entirely made of brass, is of the usual design with ball valves. All cylinders except the 100 mm (4") size are of the retractable type. This means that the piston can be withdrawn through the rising main for changing the leather collars etc.



1. Holes for greasing
2. Pump handle
3. Gas thread for well rods
4. Connecting rods
5. Rod connecting pipe
6. Guide pipe
7. Upright
8. Tee-piece
9. U-bolts
10. Supporting iron
11. Well rod
12. Rising main
13. Valve
14. Pump cylinder
15. Balls
16. Discharge pipe
17. Rest plate

Fig. 2. The principal parts of a Uganda hand pump (deep well type)

### TECHNICAL DESCRIPTION (Figs 2, 3 and 4)

The design of the shallow well (Fig. 3) and deep well (Fig. 4) pumps differs in only one respect, the means of fixing the pump to the well. The remaining parts are in the main identical.

#### Pump cylinder (Fig. 2)

The pump cylinder is of the single action type, available in sizes of 46, 57, 70 and 100 mm (1 3/4, 2 1/4, 2 3/4 and 4"), and is made up of a tube with a foot valve and plunger. The foot valve is permanently fixed in the lower end of the tube while the plunger is attached to the well rod and moves within the tube. Sizes 46 – 70 have a retractable plunger.

The valves for sizes 46 – 70 are of the ball valve type, whereas size 100 has disc valves. To make the plunger and foot valve water proof against the cylinder walls they are fitted with 3 + 1 leather collars.

### Functioning of the cylinder

When the well rod is raised (pump handle pressed down), the plunger moves upwards in the cylinder and forces the column of water above the plunger up through the rising main. The piston valve ball or disc is automatically pressed down and closed, due to the weight of the water column. A vacuum created under the plunger causes the water to rise through the foot valve as the water lifts the ball or disc of the foot valve.

When the plunger is pressed down through the cylinder, the foot valve closes and the water which was drawn into the cylinder during the previous stroke is forced through the plunger valve. The preceding sequence is then repeated.

### Pump mechanism (Fig. 2)

The plunger is moved up and down by the well rod, which runs in the rising main and rod connecting pipe. Movement is received from the pump handle by way of

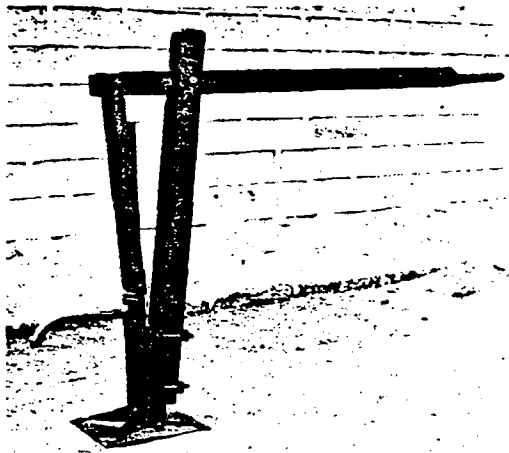


Fig. 3. The shallow well type



Fig. 4. The deep well type

the two connecting rods, which are attached to the well rod and pump handle. The upper part of the well rod runs in a guide pipe, which stabilizes lateral movement. The pump handle pivots on the upright; both are made of hard wood. Water is discharged from a tee-piece and elbow (discharge pipe).

#### Attachment (Figs. 5 and 6)

**The shallow well pump** (Fig. 5) is intended to be fastened to a well cover of cement or wood and is therefore provided with a foot plate (1), reinforced by flanges. The plate, with four holes for bolts (3), has dimensions 490x407 mm (19 5/16" x 16 1/32"). The bolts for attaching the pump to the cover should be 5/8" x 4".

**The deep well pump** (Fig. 6) is to be attached to the casing (2), left in place after drilling. The pump can be fitted to a 4"-10" casing and is attached with double U-bolts (3) (corresponding to the casing) and nuts. The discharge pipe is secured with two supporting irons (1).

#### DIMENSIONS AND CAPACITY

The pumps can be equipped with cylinders of different sizes. The more shallow the well, the larger the cylinder which can be used without making heavier the work of pumping.

The table below gives the capacity obtainable for the various single action cylinders.

#### Fitting the Pumps (Figs. 5 and 6)

1. Check all joints in pump cylinder and tighten if loose.
2. If pump leathers are too tight in the cylinder, file down with a coarse file or rasp.
3. The foot valve, if of the retractable type, should be hammered in hard. Use a wooden stick (hard wood) to hammer on.
4. Screw on rising main and well rods on to the cylinder and lower into borehole or well to the depth required.

Cylinder size mm (in.)	Max. outer diam. of cylinder mm (in.)	Upper pipe connection mm (in.)	Lower pipe connection mm (in.)	Well rod diameter mm (in.)	Max. depth to water surface m (ft)	Capacity per hour**)	
						litres	(Imp.gal)
46 (1 3/4)	67 (2 5/8)	51 (2)	51 (2)	13 (1/2)	60 (200)	400	(85)
57 (2 1/4)	85 (3 2/8)	64 (2 1/2)	64 (2 1/2)	16 (5/8)	50 (165)	600	(125)
70 (2 3/4)	99 (3 7/8)	76 (3)	76 (3)	16 (5/8)	25 (80)	900	(200)
100 (4*)	127 (5)	64 (2 1/2)	64 (2 1/2)	16 (5/8)	15 (50)	1700	(375)

\*) Not retractable

\*\*\*) At a pumping rate of 22 strokes per minute with a 7" stroke

The capacity when pumping quite naturally depends on the energy the person(s) using the pump are prepared to exert. The number and length of strokes mentioned

above are a fairly good average when pumping continuously during one hour.

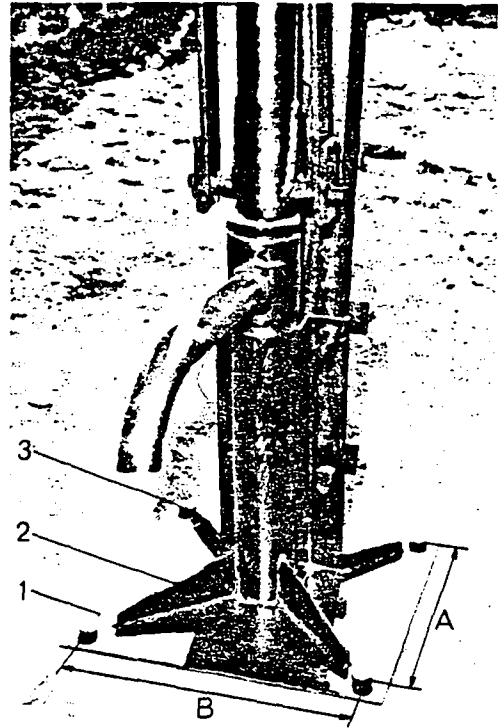


**The Shallow Well type**  
(Fig. 5)

5. Screw on foot plate to rising main; bolt down foot plate firmly. Cut the well rod to correct length. To ensure that the correct length is obtained (to give 1" clearance between plunger and bottom valve) rest plunger/well rods on bottom valve and then place rod connecting pipe on the tee piece beside the well rod. Well rod should then be cut 1" below top of rod connecting pipe.
6. Lift the well rods approx. 8" and hold them with pipe wrench and thread it to fit the rod connecting pipe (1/2" gas thread). Insert guide pipe, let it rest loose on pipe wrench; screw rod connecting pipe on to well rod firmly. Screw guide pipe (which should be well greased) on to tee piece.
7. Fit the upright to the foot plate and the pump handle to the upright. (Holes for greasing facing upwards). Connect the connecting rods and discharge pipe on to tee piece.
8. Grease all moving parts.

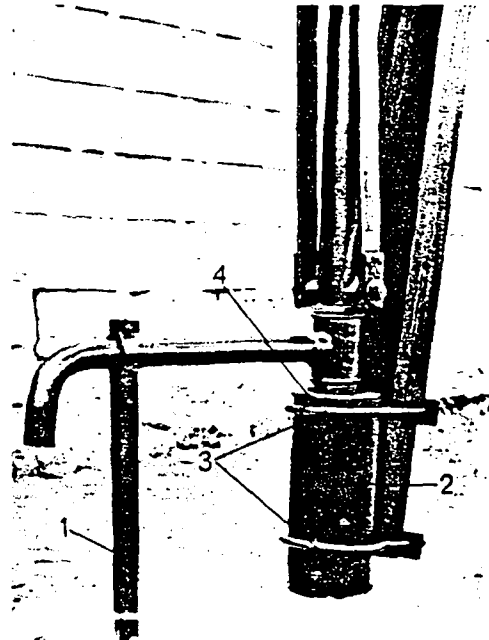
**The Deep Well type**  
(Fig. 6)

- 5-6. Put rest plate on top of casing and screw tee piece on to rising main. See that the rest plate fits the casing. The well rod should be cut in the same manner as for the shallow well type.
7. Fit the upright to the casing with U-bolts, tighten them behind the upright (holes for greasing facing upwards). Connect the connecting rods and screw on discharge pipe to tee piece and attach the supporting iron to discharge pipe.
8. Grease all moving parts.



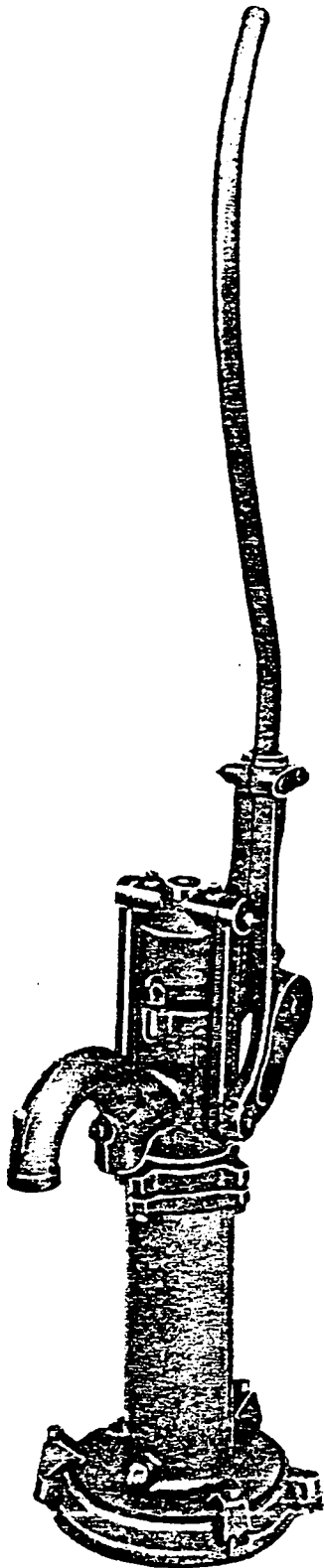
- A = 428 mm (16 27/32")  
B = 345 mm (13 19/32")
1. Foot plate
  2. Flange
  3. Bolt

Fig. 5. Attaching the shallow well type



1. Supporting iron for discharge pipe
2. Casing
3. U-bolts
4. Rest plate

Fig. 6. Attaching the deep well type

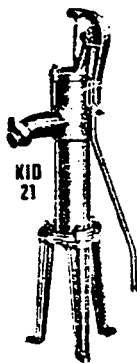


**pompes à commande manuelle**  
**hand-operated water pumps**  
**bombas à funcionamiento manual**



D. 31075

pompes pour puits de 0 à 7 mètres maximum  
 pumps for a well depth from 0 to a maximum of 7 meters  
 bombas para pozos de 0 a 7 metros como máximo



campagne, jardin, etc...

country, garden, etc...

campo, jardín, etc.

**construction**

corps fonte monté sur patin permettant l'orientation de la goulotte.

**construction**

cast-iron body mounted on a skid to allow the chute to swivel.

**construccion**

cuerpo de fundición montado en un patin que permite orientar el canalón.

chemise cuivre, piston caoutchouc KID 22 et ARDEN montées avec support bois verni.

copper jacket, rubber piston, KID 22 and ARDEN equipped with varnished wood support.

camisa de cobre, pistón de goma KID 22 y ARDEN montadas con soporte madera barnizada.

**caractéristiques**

**technical data**

**características**

	∅ piston mm	orifice	hauteur m	débit l/h
KID 21	90	1"1/2	0.92	1 600
KID 22	90	1"1/2	0.84	1 600
ARDEN	90	1"1/2	1.50	1 700

	DIA piston in mm	port in"	height in m	delivery in l/h
KID 21	90	1"1/2	0.92	1,600
KID 22	90	1"1/2	0.84	1,600
ARDEN	90	1"1/2	1.50	1,700

	∅ piston m.m	orificio	altura m	caudal l/h
KID 21	90	1"1/2	0.92	1 600
KID 22	90	1"1/2	0.84	1 600
ARDEN	90	1"1/2	1.50	1 700

cuisine, buanderie, etc...

kitchen, laundry-room.

cocina, lavandería, etc.

**construction**

corps fonte laqué blanc, chemise et tirants chromés.

**construction**

white lacquered cast-iron body, chrome-plated jacket and rods.

**construccion**

cuerpo fundición laqueado en blanco, camisa y tirantes cromados.

goulotte et balancier orientables.

slewable chute and handle.

canalón y balancín orientable.

option. - support bois verni.

varnished wood support. - optionnal.

opción. - soporte madera barnizada.

**caractéristiques**

**technical data**

**características**

	∅ piston mm	orifice	encombt mm	débit l/h
BOD	65	1"	500 x 200	900

	DIA piston in mm	port in"	dimensions in mm	delivery in l/h
BOD	65	1"	500 x 200	900

	∅ piston m.m	orificio	dimensiones m.m	caudal l/h
BOD	65	1"	500 x 200	900

buanderie, arrosage, etc...

laundry-room, wetting, etc...

lavandería, riego, etc.

**construction**

corps d'aspiration et de refoulement fonte.

**construction**

suction and discharge body of cast-iron.

**construccion**

cuerpo de aspiración y de desagüe de fundición.

cylindres verticaux, clapets et sièges cuivre.

vertical cylinders, valves and seats of copper.

cilindros verticales, válvulas y asientos cobre.

option. - cloche et robinet pour refoulement en élévation.

cup and cock for high level discharge. - optionnal.

opción. - campana y grifo para desagüe en elevación.

**caractéristiques**

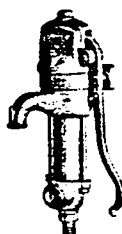
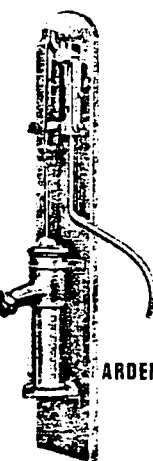
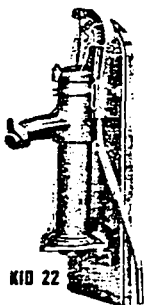
**technical data**

**características**

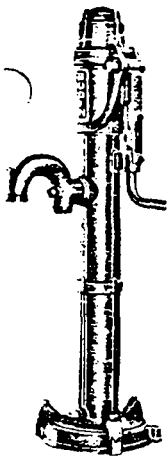
	∅ piston mm	orifice	encombt mm	débit l/h
DELTA	65	1"1/4	700 x 250	2 000

	DIA piston in mm	port in"	dimensions in mm	delivery in l/h
DELTA	65	1"1/4	700 x 250	2,000

	∅ piston m.m	orificio	dimensiones m.m	caudal l/h
DELTA	65	1"1/4	700 x 250	2 000



pompes pour puits profonds de 0 à 40 mètres  
 pumps for wells of a depth from 0 to 40 meters  
 bombas para pozos profundos - de 0 a 40 metros



CELTIC CL 0

campagne

herbage

communale

jardin, etc...

country

grass-land

community

garden, etc...

campo

pastos

municipales

jardín, etc.

**construction**

corps fonte fixé sur patin permettant le démontage ou l'orientation de la goulotte et du balancier sans toucher à la tuyauterie.

avec chemise cuivre et piston pour puits de 0 à 7 mètres.

avec tuyauterie, tringlage, boîte à piston et élément d'aspiration pour puits de 7 à 40 mètres à déterminer suivant tableaux page 4.

**construction**

skid mounted cast-iron body allowing for disassembly or slewing of the chute and the handle without disturbing the hoses.

with copper jacket and piston for wells of a depth from 0 to 7 m.

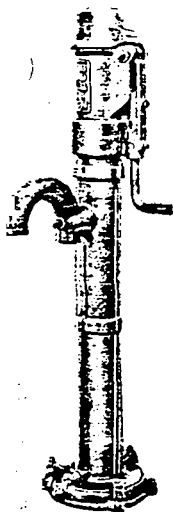
with hoses, rod-system, piston-box and suction unit for wells of a depth from 7 to 40 meters to be defined according to the tables on page 4.

**construccion**

cuerpo fundición fijado sobre patín que permite el desmontaje o la orientación del canalón y del balancín sin tocar a la tubería.

con camisa cobre y pistón para pozos de 0 a 7 metros.

con tubería varillaje caja de pistón y elemento de aspiración para pozos de 7 a 40 metros por determinar según los cuadros de la página 4.



CELTIC CL 10

**caractéristiques**

**technical data**

**características**

	hauteur goulotte en m	hauteur totale en m	puits en m	débit en l/h	chute height in m	total height in m	well in m	débit en l/h	altura canalon en m	altura total en m	pozos en m	caudal en l/h
CL 0	0,58	1	7	1 200	0,58	1	7	1 200	0,58	1	7	1 200
			11	1 000			11	1 000				
CL 10	0,70	1,27	7	1 700	0,70	1,27	7	1 700	0,70	1,27	7	1 700
			15	1 000			15	1 000				
SL 2	0,47	1,57	7	2 000	0,47	1,57	7	2 000	0,47	1,57	7	2 000
			20	1 300			20	1 300				
			40	600			40	600				

pour 1 800 coups de piston à l'heure

rated for 1,800 piston strokes/hour

datos válidos para 1 800 golpes de pistón por hora.

**option**

« pargel » dispositif de protection contre le gel.

goulotte à robinet sur la SOLO permettant de refouler en élévation.

**optional**

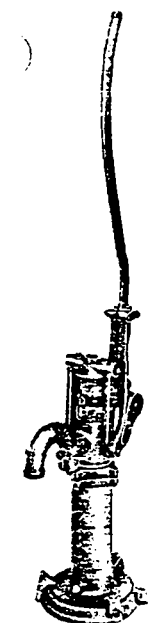
« pargel » frost protection device.

cup valve on the SOLO allowing for high level discharge.

**opcion**

« pargel » dispositivo de protección contra el hielo.

canalón de grifo en la SOLO que permite el desagüe en elevación.



SOLO SL 2

accessoires pour puits profonds de 7 à 40 mètres  
 fittings for wells of a depth from 7 to 40 meters  
 accesorios para pozos profundos - de 7 à 40 metros

- 1) tuyauterie-tringlage  
 2) boîte à piston  
 3) élément d'aspiration

- 1) rod-hose system  
 2) piston box  
 3) suction section

- 1) tubería-varillaje  
 2) caja para pistón  
 3) elemento de aspiración

tuyauterie - tringlage

pipng-rod system

tubería - varillaje

type	construction
AB 01	tube galvanisé 1"1/2 (40 x 49 mm), tringlage inoxydable ou galvanisé Ø 12 mm, guides caoutchouc.
BC 1	tube cuivre ø 40 mm, tringlage cuivre Ø 12 mm, bride à 3 boulons cuivre.

type	construction
AB 01	galvanized metal tube 1" 1/2, Ø 12 mm stainless-steel or galvanized rod, rubber guides.
BC 1	ø 40 mm copper tube, Ø 12 mm copper rods, flange with 3 copper bolts.

tipo	construcción
AB 01	tubo galvanizados 1"1/2 (40x49), varillaje inoxidable o galvanizado Ø 12 mm guías goma.
BC 1	tubo cobre ø 40 mm, varillaje cobre Ø 12 mm, brida de 3 pernos cobre.

boîtes à piston

piston box

cajas para pistón

type	construction
667	chemise cuivre, piston cuivre avec cuir « jack » fendu et cerclé, embouts et clapet fonte, tirants acier.
666	tout cuivre, même piston que 667, embouts et chemise filetés.

type	construction
667	copper jacket, « jack » split and hooped leather covered copper piston, cast-iron end pieces and valve steel tie-rods.
666	copper throughout, threaded end-pieces and jacket.

tipo	construcción
667	camisa cobre, pistón cobre de cuero « jack » hendido y encerado, boquillas y válvula fundición, tirantes acero.
666	todo de cobre, mismo pistón que 667 boquillas y camisa roscados.

dimensions				
Ø m.m	type 667		type 666	
	long <sup>m</sup> <sub>m</sub>	ext <sup>m</sup> <sub>m</sub>	long <sup>m</sup> <sub>m</sub>	ext <sup>m</sup> <sub>m</sub>
45			470	65
50			470	65
60	490	130	455	78
70	490	136	455	90
80	490	145	455	100
90	490	145	465	110
100	490	155	465	120

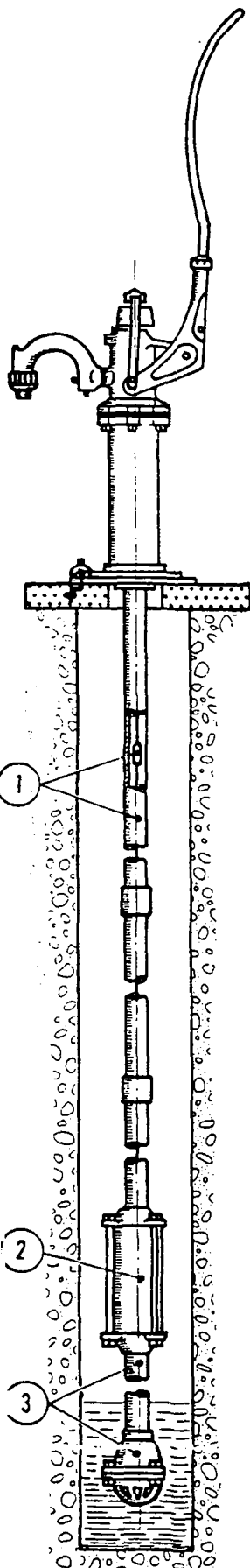
dimensions				
dia m.m	type 667		type 666	
	length <sup>m</sup> <sub>m</sub>	outer dia <sup>m</sup> <sub>m</sub>	length <sup>m</sup> <sub>m</sub>	outer dia <sup>m</sup> <sub>m</sub>
45			470	65
50			470	65
60	490	130	455	78
70	490	136	455	90
80	490	145	455	100
90	490	145	465	110
100	490	155	465	120

dimensiones				
Ø mm	tipo 667		tipo 666	
	long <sup>m</sup> <sub>m</sub>	ext <sup>m</sup> <sub>m</sub>	long <sup>m</sup> <sub>m</sub>	ext <sup>m</sup> <sub>m</sub>
45			470	65
50			470	65
60	490	130	455	78
70	490	136	455	90
80	490	145	455	100
90	490	145	465	110
100	490	155	465	120

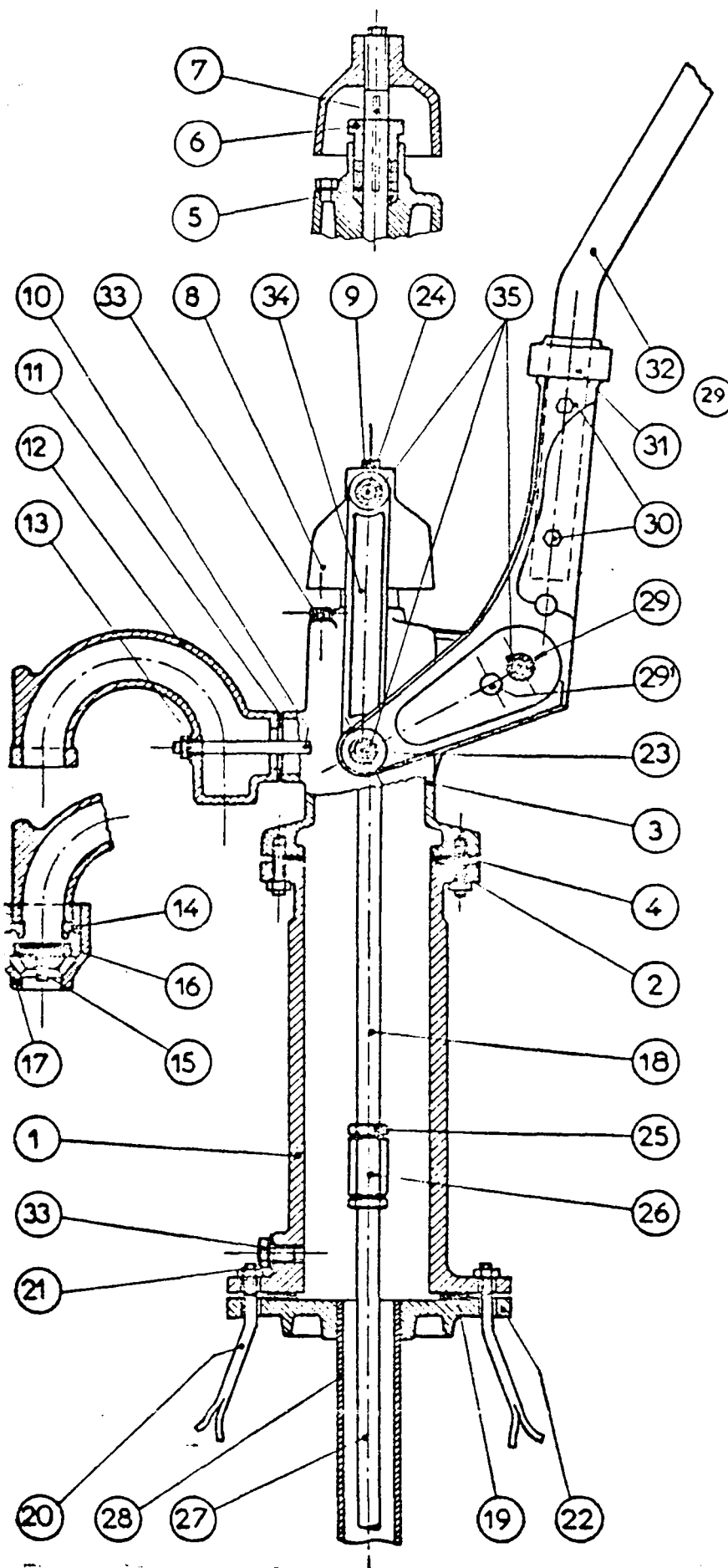
puits en m	limite d'utilisation		
	CELTIC		SOLO
	CL 0	CL 10	SL 2
	○ piston en mm		
0 à 7	90	100	90
8	80	90	90
11	80	90	90
12		90	90
13		90	90
14		90	80
15		80	80
16			80
18			80
19			70
à 26			70
27			60
à 30			60
31			50
à 40			50

well in mm	operational limit		
	CELTIC		SOLO
	CL 0	CL 10	SL 2
	Ø piston en mm		
0 à 7	90	100	90
8	80	90	90
11	80	90	90
12		90	90
13		90	90
14		90	80
15		80	80
16			80
18			80
19			70
à 26			70
27			60
à 30			60
31			50
à 40			50

pozo en m	limite de utilizacion		
	CELTIC		
	CL 0	CL 10	SOLO SL 2
	○ piston en mm		
0 à 7	90	100	90
8	80	90	90
11	80	90	90
12		90	90
13		90	90
14		90	80
15		80	80
16			80
18			80
19			70
à 26			70
27			60
à 30			60
31			50
à 40			50



LES POMPES ANDRÉ BORDIN



35	3	Contrainte
34	2	Biellettes
33	2	Bouchons
32	1	Bras de balancier
31	2	1/2 têtes de balan.
30	2	Boulons de balancier
29	1	Axe d'articulation de la
28		Eléments de tubes
27		Elém. de tringlages
26		Jonctions
25		Contre-écrous
24	2	Axes tête de piston
23	2	Axes de bielles
22	1	Bride de départ
21	4	Becquets de pattes
20	1	Battant de scellement
19	1	Joint de bride
18	1	Tige de piston
17	1	Boisseau
16	1	Disque obturateur
15	1	Clapet
14	1	Siège
13	1	Joint de goulotte
12	1	Goulotte
11	1	Joint de goulotte
10	1	Goujon de goulotte
9	2	Vis de tête
8	1	Tête de piston
7	2	Goujons de bride PE
6	1	Bride presse étoupe
5	1	Bourrage étoupe
4	4	Goujons de tête
3	1	Tête de pompe
2	1	Joint de tête
1	1	Corps de pompe
Repb		DÉSIGNATION

- Choix du diamètre de piston en fonction de la profondeur du puits

SOLO n° 3	PROFONDEUR	
	Mètres	Pieds
90/140	2	7
90/140	4	13
90/140	5	16
90/120	6	20
90/120	7	23
90/110	8	26
90/110	9	30
90/100	10	33
90/100	11	36
90	12	39
90	13	43
80	14	46
80	15	49
80	16	52
80	17	56
80	18	59
70	19	62
70	20	66
70	21	69
70	22	72
60	24	79
60	26	85
60	28	92
50	30	98
50	32	105
50	34	112
50	36	118
45	38	125
45	40	131
45	42	138
45	44	144
40	46	151
40	48	157
40	50	164
40	52	171
40	54	177
40	56	184
40	58	190
40	60	197

- Choix des tuyauteries en fonction du diamètre de piston

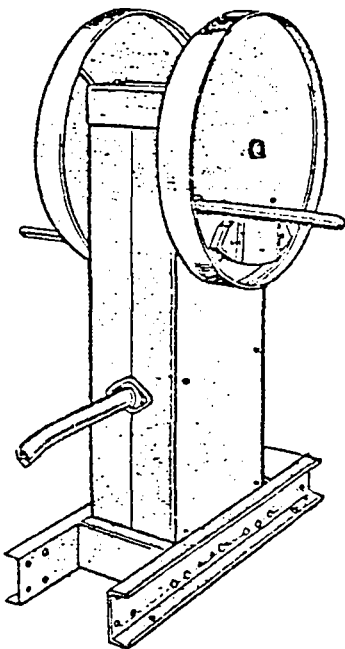
PISTON Ø	TUYAUTERIE Ø	
	Allonges	Refoul <sup>t</sup>
40	1" 1/4 (33x42)	1" (26x34)
45	ou	
50	1" 1/2 (40x49)	
60	1" 1/2 (40x49)	1" 1/4 (33x42)
70	1" 1/2 (40x49)	1" 1/4 (33x42)
80	1" 1/2 (40x49)	1" 1/4 (33x42)
90	1" 1/2 (40x49)	1" 1/4 (33x42)
100	2" (50x60)	1" 1/2 (40x49)
110	2" 1/2 (66x76)	1" 1/2 (40x49)
120	2" 1/2 (66x76)	1" 1/2 (40x49)
140	3" (80x90)	2" (50x60)

Exemple : Pour un puits de 36m, il faut un piston de Ø 50 (1er tableau), ce qui donne des tubes allonges de 1"1/2 et des tubes de refoulement (en élévation) de 1" (2è tableau)

# Pompe AFRICA

pour pompage manuel, à moteur, par traction animale

BRIAU SA

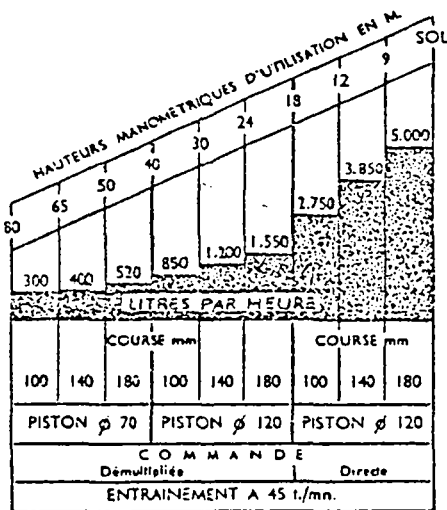


hydraulique villageoise

hydraulique agricole

hydraulique pastorale

- Puisage jusqu'à 100 m. de profondeur.
- Refoulement jusqu'à 70 m. au dessus du sol.
- Débit instantané de 300 à 5.000 l/h.
- Construction mécanique très soignée et particulièrement robuste, capotée sous une gaine en forte tôle d'acier.
- Installation simple et rapide à partir du sol, sur un puits ou un forage même très étroit.
- Eléments standards rigoureusement interchangeables.
- Volants équilibrés en acier pouvant être entraînés indifféremment dans les deux sens.
- Rendement élevé obtenu par équilibrage statique et dynamique de l'ensemble.
- Entretien pratiquement nul, avec réserve importante d'huile de graissage et paliers auto-lubrifiants.
- Organes prévus pour résister à l'abrasion du sable contenu dans l'eau pompée.



MARCHE A BRAS - Le pompage à bras est possible jusqu'à 50 m. de profondeur en exerçant un effort maximum de 15 kg sur la manivelle tournant à 45 t/mn.

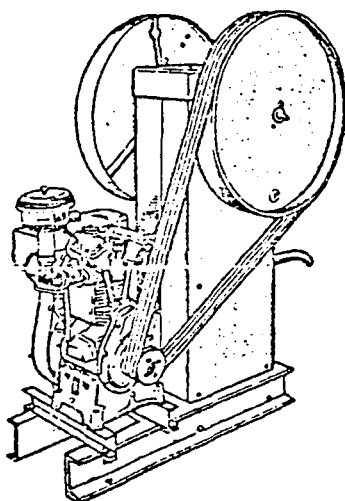
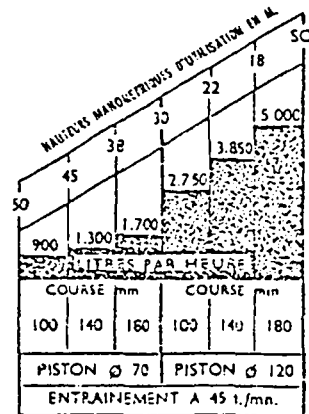
Plusieurs possibilités sont offertes :

- MARCHE A 1 MANIVELLE
  - { 1 manivelle sur commande directe
  - { 1 manivelle sur commande démultipliée

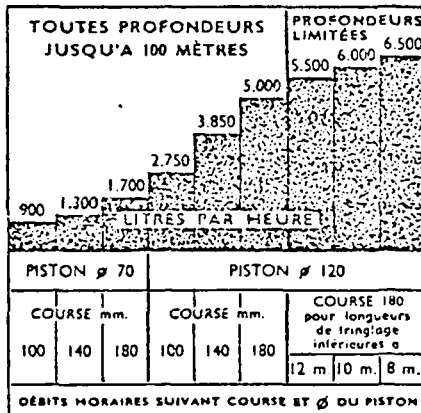
Caractéristiques de pompage (voir diagramme ci-contre)

- MARCHE A 2 MANIVELLES possible jusqu'à 50 m. avec deux utilisateurs; elle permet d'obtenir un débit plus important

Caractéristiques de pompage (voir diagramme ci-contre)



MARCHE AU MOTEUR - Entraînement réalisé avec un moteur thermique ou électrique, sans modification du châssis. Pour le refoulement en pression et à longue distance, ou lorsque la profondeur du puits dépasse 40 m., nous recommandons notre dispositif anti-bélier.



GAMME DES DEBITS EN LITRES/HEURE

HAUTEURS MANOMETRIQUES TOTALES												
Débts	10	20	30	40	50	60	70	80	90	100	110	120
900	1/2	1/2	1/2	3/4	3/4	1	1	1	1	1	1,5	1,5
1.300	1/2	1/2	3/4	3/4	1	1	1	1,5	1,5	1,5	2	2
1.700	1/2	3/4	3/4	1	1	1	1,5	1,5	2	2	3	3
2.750	1/2	3/4	1	1	1,5	1,5	2	2	3	3	3	3
3.850	3/4	1	1,5	1,5	2	2	3	3	3	4	5	5
5.000	1	1	1,5	2	2	3	3	4	5	5		

PUISSANCE A PREVOIR EN CV

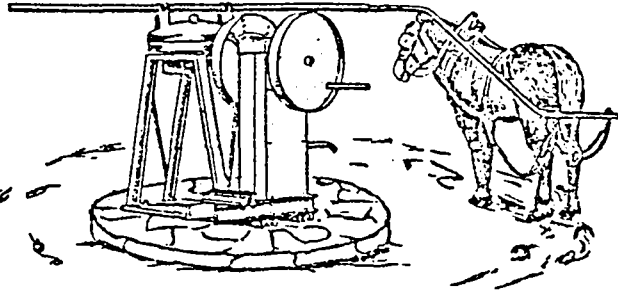




# Pompe AFRICA

pour pompage manuel, à moteur, par traction animale

BRIAU SA



L'utilisation des animaux comme moyen de traction a été appliquée à la pompe AFRICA par l'adjonction d'un manège.

La mise en place du manège s'effectue sur un châssis solidaire à la pompe AFRICA. Le débrayage rapide permet le retour au pompage à bras.

Un ou deux timons réglables permettent l'entraînement du manège, constitué par un dispositif multiplicateur enfermé sous un carter en forte tôle d'acier. Le mécanisme est surélevé de 1 mètre environ, afin de l'isoler du sol.

La grande robustesse et la simplicité du mécanisme font du manège un matériel particulièrement adapté aux exigences d'un long service.

HAUTEURS MANOMÉTRIQUES D'UTILISATION EN MÈTRES

100	80	65	45	35	25	SOL
						5.000
						3.950
						2.750
						1.700
						1.300
900						
LITRES PAR HEURE						
COURSE mm.			COURSE mm.			
100	140	180	100	140	180	
PISTON # 70			PISTON # 120			
3 TOURS DE MANÈGE par mn.						

## LA POMPE COMPLETE COMPREND :

- UNE TÊTE DE POMPE OU MÉCANISME DE SURFACE placée sur le puits; elle supporte le corps de pompe immergé, par l'intermédiaire de la rallonge qui assure en même temps la remontée de l'eau.
- Le mécanisme comporte une commande directe et une commande démultipliée dont la combinaison, avec les 3 courses de la bielle, offre 6 possibilités de réglage par corps de pompe. Cette disposition permet l'adaptation facile de la pompe aux différentes profondeurs.
  - Courses de la bielle : 100, 140, 180 mm.
  - Rapport de démultiplication : 1/3, 2
  - Progression des cylindrées : 1 . 1,4 . 1,8 . 3,2 . 4,5 . 5,7 .
- Une réserve d'huile importante contrôlable sans démontage et l'emploi de paliers auto-lubrifiants, limitent l'entretien à une visite annuelle.
- La tête de pompe repose sur un socle en fers profilés de forte section, assurant la fixation et la stabilité de l'ensemble.
- LA RALLONGE, constituée par un tube d'acier galvanisé de 50x60, est livrée par éléments standards de 3 mètres, afin de faciliter le transport et le montage; la liaison s'effectue par brides ou par manchons;
- Le tringlage intérieur en acier galvanisé de 16 mm, de même longueur, est jonctionné par émerillons guidés et contre-écrous en bronze.
- LE CORPS DE POMPE, type T.A.F. comporte un cylindre à piston en laiton muni de deux raccords d'extrémité en fonte assemblés par tirants. Le raccord supérieur se visse sur l'extrémité de la rallonge, le raccord inférieur supporte un clapet reposant sur un siège anti-sable. La tuyauterie d'aspiration, placée sous le corps de pompe, est terminée par une crépine à fixation par vis pointeau, facilitant l'adaptation à la profondeur du puits.
- Pour des forages très étroits, il est recommandé d'utiliser un corps de pompe type V.A.F. (exemple : corps spécial de 90 mm. pour forage de 4").

L'adaptation de deux corps de pompe de diamètre 70 ou 120 assure une gamme très étendue des possibilités de la pompe.

- Un piston différentiel réalise l'étanchéité hydraulique du mécanisme, régularise le pompage et permet le refoulement en élévation jusqu'à 7 kg/cm<sup>2</sup>.
- La pompe est équipée de deux volants de 800 mm. en forte tôle d'acier et son mécanisme est capoté par une gaine d'acier étanche, fixée par des vis indesserrables.
- Deux contrepoids réglables, fixés sur l'un des volants, équilibrent la tringlerie, permettant une grande souplesse de fonctionnement.

Nos pompes AFRICA sont livrées avec l'outillage spécial de montage. Cet outillage et l'huile destinée au graissage sont, ainsi que les pièces nécessaires à l'entretien courant, placés dans deux coffres aménagés à l'intérieur du capotage de la pompe.

Une notice détaillée de montage et de réglage est également jointe à l'intérieur du capot.

## CARACTÉRISTIQUES GÉNÉRALES DE LA POMPE AFRICA

Poids	}	métrique de la rallonge .....	7,7	} kg.	Hauteur totale .....	1.405
		d'un corps de pompe avec crépine .....	26		Hauteur sous le jet .....	en mètre 0.535
		d'un tambour d'entraînement .....	16		Diamètre d'un volant .....	0.800
		du manège avec socle et la flèche .....	400		Poids total de la pompe avec les 2 volants .....	370
		du châssis commun .....	100		Poids des 2 volants .....	en kg. 84
					Poids des 2 masselottes .....	30

## COLISAGE MARITIME

Les dimensions et poids des caisses sont donnés à titre indicatif.

<b>POMPE</b>	1 caisse 1,50 x 1,10 x 0,50 m. ....	370
	1 fardeau de 2 volants diam. : 0,80 m. ; épaisseur : 0,20 m. ....	120
<b>RALLONGE</b>	en fardeaux bottelés de 3 mètres de longueur, extrémités protégées par de la toile de jute, contenant chacun 9 mètres de rallonge ø 50 x 60, encombrement moyen ø 0,12 m. POIDS kg. ....	70
<b>MANÈGE</b>	1 caisse 1,10 x 0,90 x 0,70 m. ....	320
	chaise — 1 fardeau 1,30 x 1,40 x 0,21 m. ....	75
	longerons — 1 fardeau 2,26 x 0,20 x 0,21 m. ....	90
	timon — 1 tube longueur 3 m. ....	24
	flèche d'attelage — 1 fardeau long. 3,20 m. ....	20

BRIAU SA

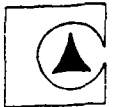


# Pompes NEPTA

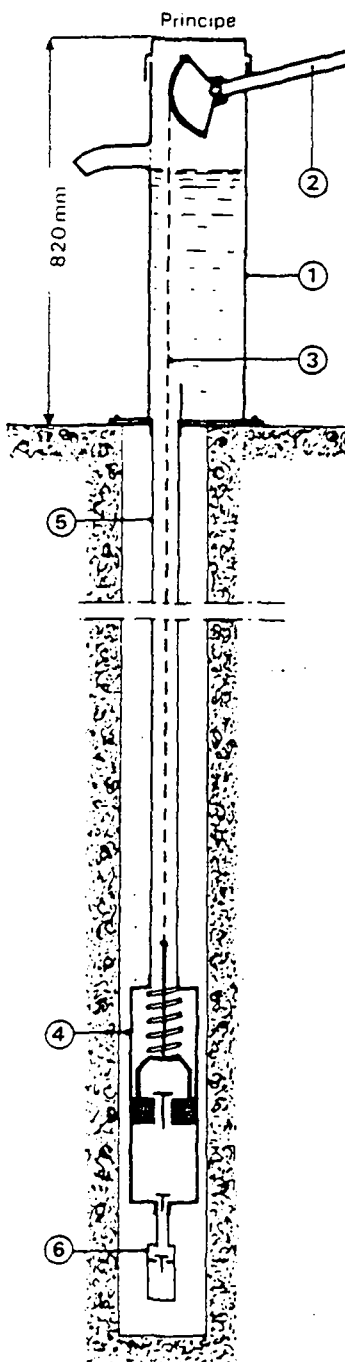
Pompes à commande manuelle par câble

modèles brevetés

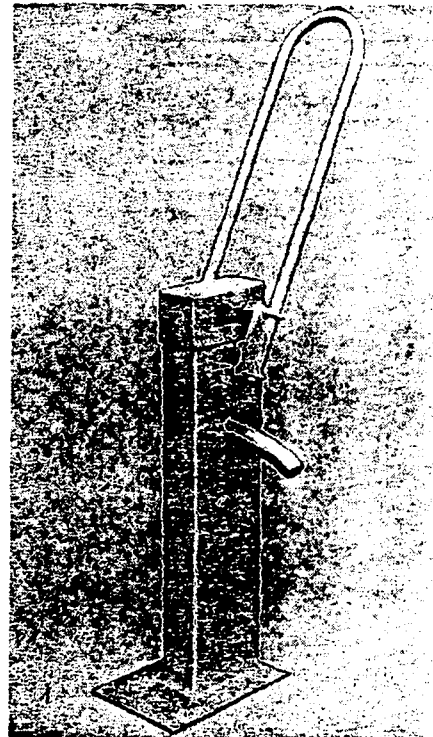
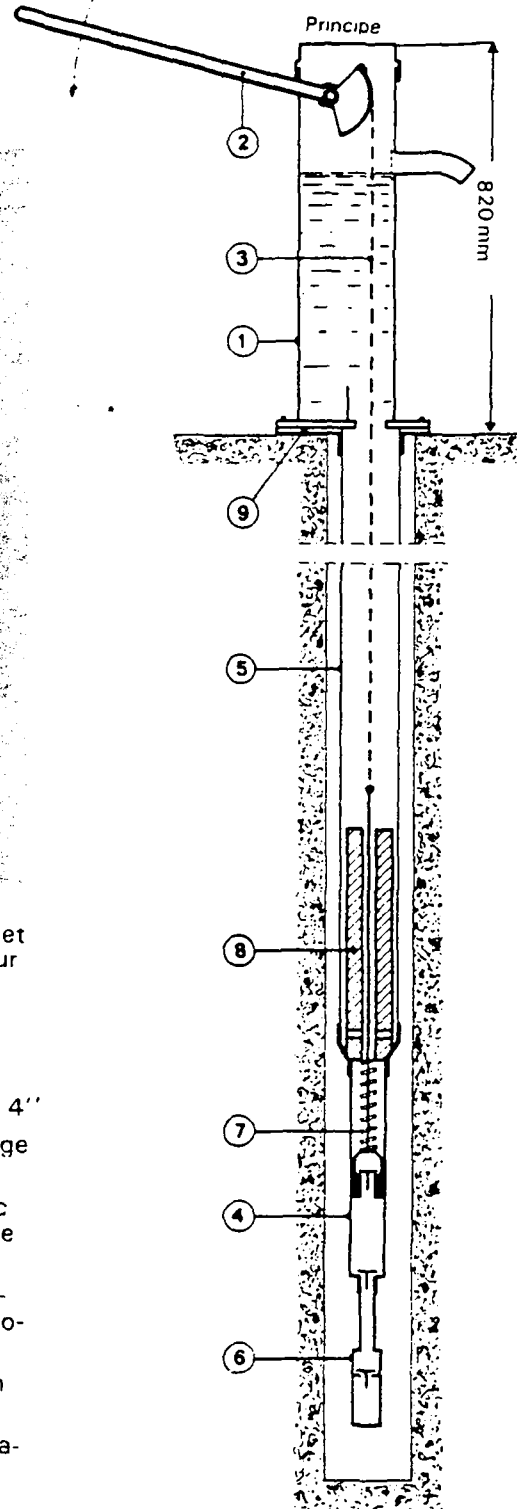
BRIAU SA



NEPTA C (classique)



NEPTA D (démontable)



Pompe particulièrement robuste et douce à manœuvrer, conçue pour l'équipement des régions arides.

- Pompage jusqu'à 100 m
- Débits importants
- Montage sur forage à partir de 4''
- Auto-amorçage sans remplissage préalable
- Commande par câble inox avec tuyauterie de refoulement rigide facilitant l'entretien
- Mécanisme supérieur sur roulements étanches et carter de protection
- Protection contre l'introduction de corps étrangers
- Faible encombrement et installation facile
- Possibilité de motorisation

- ① - Tête de pompe en forte tôle plastifiée (Rilsan)
- ② - Double levier de commande à longueur réglable
- ③ - Câble acier inoxydable de commande à mouvement rectiligne
- ④ - Cylindre à piston segmenté, avec garniture standard pour tous les diamètres de piston

- ⑤ - Tuyauterie de refoulement
- ⑥ - Double clapet-crèpine
- ⑦ - Ressort inox de tension
- ⑧ - Masselotte d'appui relevable
- ⑨ - Embase étanche

Profondeur maxi en mètres	10	15	25	45	65	100
Débit l/h à 40 coups/mn	4500	3000	2000	1200	800	450
Ø intérieur cylindre	Ø nominal mm	120	100	80	60	50
	Ø extérieur mm	135	115	95	78	78
Ø tuyauterie	NEPTA C	50	50	40	33	33
	NEPTA D	consulter		95	66	66
	Ø ext. du manchon	consulter		109	82	82

Poids approximatif emballé Tête + Cylindre + aspiration, environ = 70 kg  
 fardeau de 4 tubes de 3 mètres = 45 kg

Caractéristiques correspondant à un effort de 15 kg sur le balancier ; pour une manœuvre plus aisée, choisir le cylindre de diamètre immédiatement inférieur à celui indiqué sur le tableau pour la profondeur considérée.

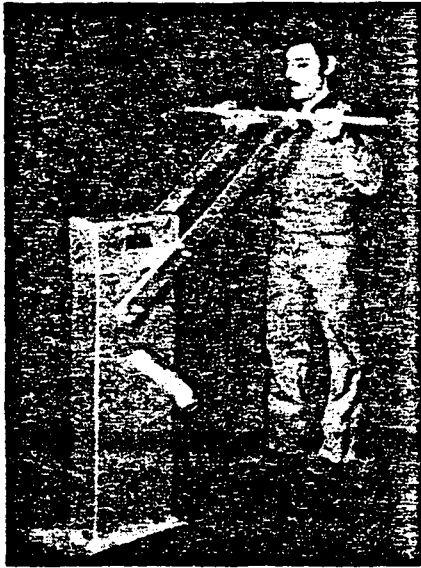
**CONSTRUCTION** - Dérivée de la pompe classique à tringles, la pompe NEPTA comporte une commande par câble inox assurant une rapidité de montage, une grande facilité de réglage et une souplesse de fonctionnement. Le piston segmenté BRIAU (breveté), limitant l'effort, est d'une durée d'utilisation dix fois supérieure au piston traditionnel. Le corps de pompe est en forte tôle d'acier, protégé contre la corrosion par plastification (riisan)

- NEPTA C (classique) La tuyauterie de refoulement est en acier galvanisé, de diamètre approprié au débit pompé.

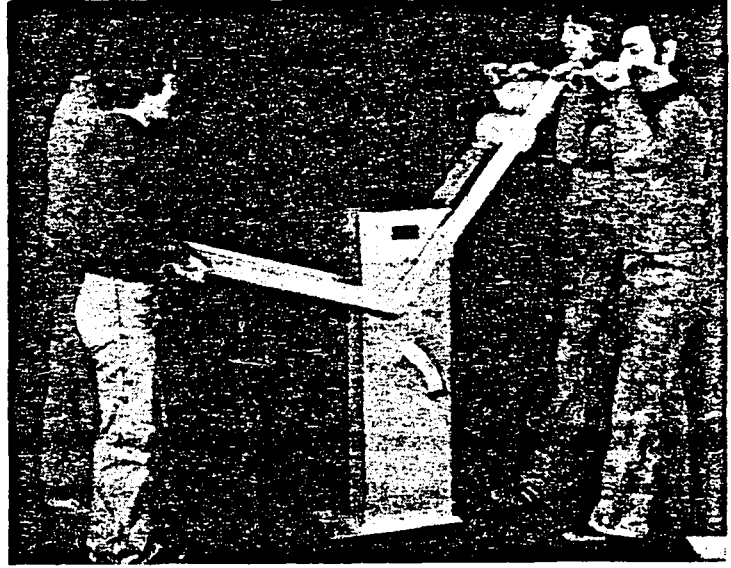
- NEPTA D (démontable) Dans cette version, la tuyauterie (5) est en acier galvanisé avec protection supplémentaire contre la corrosion (ou PVC sur demande), d'un diamètre supérieur à celui du cylindre ; le piston peut être ainsi remonté, sans démontage de la tuyauterie, afin de permettre un entretien rapide par le personnel local, sans outillage spécial.

NEPTA D entièrement protégée contre la corrosion, est également recommandée pour les eaux agressives.

### NEPTA mixte



NEPTA mixte C ou D (2 personnes)



NEPTA mixte C ou D (4 personnes)

Profondeur maxi en mètres	1 personne	6	9	15	25	40	65
	2 personnes	11	16	25	45	65	100
	4 personnes	20	30	50	85	120	175
Débit l/h à 40 coups/mn		6700	4700	3000	1700	1200	700
Ø intérieur cylindre	Ø nominal mm	120	100	80	60	50	40
	Ø extérieur mm	135	115	95	78	78	78
Ø tuyauterie	NEPTA mixte C	50	50	40	33	33	33
	NEPTA mixte D	consulter		95	66	66	50
	Ø ext. du manchon	consulter		109	82	82	65

Poids approximatif emballé Tête + cylindre + aspiration, environ  
 2 personnes = 110 kg  
 4 personnes = 150 kg  
 fardeau de 4 tubes de 3 mètres = 45 kg

Construction identique, avec corps en forte tôle d'acier plastifié (riisan), dimensions légèrement supérieures (h = 1,01 m), conçue pour être manœuvrée par 2 ou 4 personnes afin d'augmenter les caractéristiques de débit (pour irrigation manuelle) ou les profondeurs de pompage (jusqu'à 175 m)

- NEPTA mixte C

classique avec tuyauterie galvanisée

- NEPTA mixte D

démontable, entièrement protégée contre la corrosion, avec tuyauterie en acier galvanisé avec revêtement complémentaire (ou PVC sur demande), d'un diamètre permettant le contrôle du piston sans démontage de la tuyauterie.



# POMPE BORNE ASPIRANTE ou ASPIRANTE FOULANTE

## SERIE SUPERIEURE ROYALE

POUR USAGES MÉNAGERS, AGRICOLES et POUR COLLECTIVITÉS

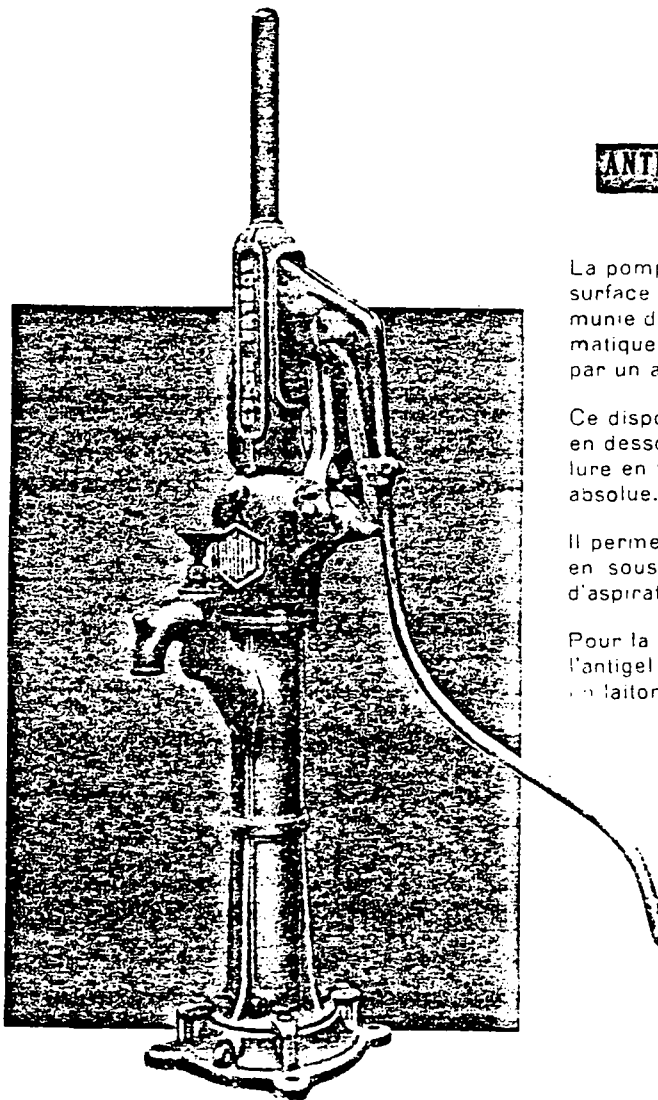
### POMPE ROYALE

La pompe **ROYALE**, extrêmement robuste, est le modèle indiqué pour les installations importantes, où un usage intensif est demandé journellement au matériel.

La pompe **ROYALE** a une très grande douceur de fonctionnement qui lui assure un haut rendement.

La pompe **ROYALE** permet en particulier l'équipement des puits de très grandes profondeurs (jusqu'à 40 mètres).

Voir au verso le tableau d'utilisation "Puits Profonds".



### ANTIGEL AUTOMATIQUE

La pompe **ROYALE** pour puits de surface (moins de 7 m.) peut être munie d'un dispositif antigel automatique, la vidange étant assurée par un ajutage en laiton.

Ce dispositif, descendant le piston en dessous du sol dans une tubulure en fonte, assure une sécurité absolue.

Il permet l'adaptation d'un départ en sous-sol et réduit la hauteur d'aspiration.

Pour la pompe "Puits Profonds" l'antigel est assuré par l'ajutage en laiton placé sur la rallonge.

#### PARTICULARITÉS

- ① Corps fonte chemisé en laiton.
- ② Piston fonte et bronze.
- ③ Clapet à garniture caoutchouc. Siège laiton anti-sable.
- ④ Balancier et jet orientables indépendamment dans toutes les directions.
- ⑤ Démontage instantané de la base.
- ⑥ Mouvement à chape mobile à double réglage - 3 courses.
- ⑦ Vis de vidange en laiton.
- ⑧ Graissage étanche sous pression.
- ⑨ Carter de protection du mouvement.
- ⑩ Départ de refoulement adaptable soit sur le jet, soit en sous-sol.

#### CARACTERISTIQUES

Diamètre du piston.....	100 mm.
(pompe de surface)	
Débits moyens horaires.....	2500 à 4000 litres
(suivant la course)	
Course du piston.....	150 mm.
	200 mm.
	250 mm.
Hauteur totale de la pompe.....	1 m. 70
Hauteur sous jet.....	0 m. 65
Poids.....	68 kgs.
Aspiration.....	50 x 60
Gabarit de fixation (au carré).....	250 x 250 mm.

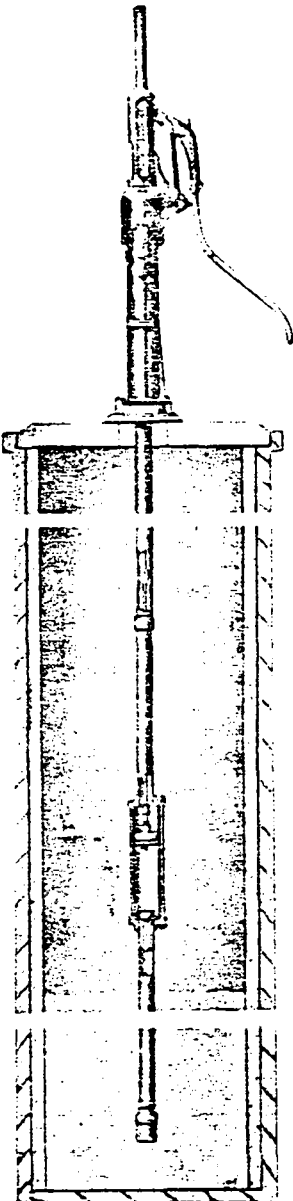
# POMPE BORNE SÉRIE SUPÉRIEURE

## ASPIRANTE ou ASPIRANTE et FOULANTE

### ROYALE PUITES PROFONDS

#### MONTAGES

La pompe **ROYALE PUITES PROFONDS** peut recevoir tous nos types de rallonge tubes acier (B1), fonte de grand diamètre (B2), fonte centrivis (B5), cuivre (B6).  
 Pour les montages B1, B5, B6, prévoir une bride de départ 50/60, 40/49 ou 33/42.  
 Pour le montage B2, prévoir une tubulure fonte de 0 m. 70 (avec ou sans antigel).



#### TABLEAU D'UTILISATION

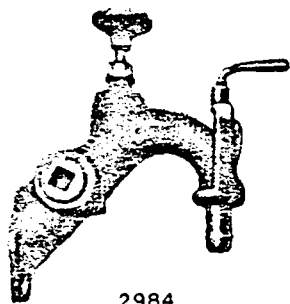
CYLINDRE DE	100 mm.			90 mm.			80 mm.		
	250	200	150	250	200	150	250	200	150
Course . . . . . en mm.	250	200	150	250	200	150	250	200	150
Volume par coup. en litres	1.96	1.57	1.17	1.59	1.27	0.95	1.25	1	0.75
Débit horaire . . . en litres	3530	2825	2125	2860	2280	1720	2250	1800	1350
Élévation totale à . . . . .	6 m.	7 m.	10 m.	7 m.	9 m.	12 m.	9 m.	12 m.	16 m.

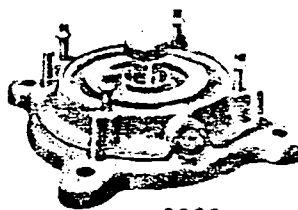
CYLINDRE DE	70 mm.			60 mm.			50 mm.		
	250	200	150	250	200	150	250	200	150
Course . . . . . en mm.	250	200	150	250	200	150	250	200	150
Volume par coup. en litres	0.96	0.77	0.57	0.70	0.56	0.40	0.49	0.39	0.29
Débit horaire . . . en litres	1725	1380	1040	1270	1020	760	870	710	530
Élévation totale à . . . . .	12 m.	16 m.	20 m.	17 m.	21 m.	28 m.	25 m.	30 m.	40 m.

#### CONTREPOIDS D'EQUILIBRAGE

Pour adoucir le fonctionnement en cas de grandes profondeurs, un contrepois peut être monté sur le balancier, à raison de 1 kg. par 5 m. de profondeur. Pour ce montage il est prévu une crosse spéciale.



2984  
 Robinet avec départ de refoulement latéral et raccord à étrier pour tuyau caoutchouc.



2998  
 Base d'orientation avec siège et clape.



2940  
 Tige guide de piston avec gâches aspirantes.

#### PIECES DETACHEES

Tête orientable . . . . .	3042	Piston garni . . . . .	fig. 66 <sup>b</sup>
Corps de pompe nu ou chemisé . . . . .	3041	Manchon en bois pour antigel . . . . .	5494
Grande chape . . . . .	3049	Ajutage d'antigel . . . . .	6451
Levier extenso (2 pièces) . . . . .	2649/50	Vis à chapeau p. fixation de la tête . . . . .	
Crosse de balancier . . . . .	5875	Plongeur . . . . .	3045
Robinet de puisage . . . . .	2984	Bague presse garniture pour pompe asp. et foul. . . . .	6523
Jet . . . . .	2940	Ecrou . . . . .	6522
Raccord à étrier . . . . .	2986	Ecrou de plongeur . . . . .	3047
Base d'orientation . . . . .	2998	Ecrou guide pour pompe aspirante . . . . .	6325
Brides à fourche . . . . .	3048	Tubulure fonte antigel . . . . .	3010
Soupape à queue garnie caoutch. . . . .	3252/53	Axes graisseurs p. chape et tête . . . . .	7070
Vis de vidange . . . . .	6333	— p. chape et extenso . . . . .	7071
Vis d'amorçage pour pompe asp. et foul. . . . .	6550	Tige guide de piston . . . . .	5532
Vis d'amorçage p. pompe aspirante . . . . .	6534	Croisillon de tige de piston . . . . .	5860

## POMPE ROYALE BORNE

Équipée pour puits profonds  
 Montage B1 - Tubes acier



**PUMPS**

**TROPIC**

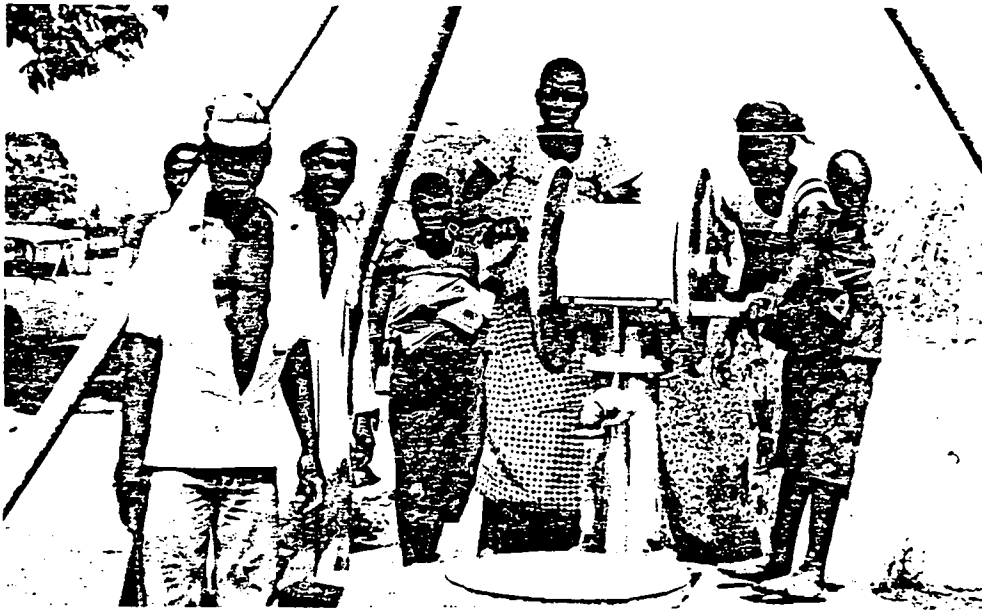
**POMPES**



**Manual Pumps**

**Pompes Manuelles**

**Tropic**



Des pompes à volants „TROPIC” ont été fournies au Zaïre à partir de 1947 ; de nombreuses unités sont toujours en service. Notre longue expérience en la matière nous permet de vous garantir la qualité de cette série, inusable, unique sur le marché.

The flywheels pumps „TROPIC” were introduced into Zaïre from 1947 onwards ; a great number of these units are still in service. Our long experience in this field guarantees the quality of those types, unwearable, unique on the market.



**DEPLECHIN S.P.R.L. - Avenue de Maire 28 - B-7500 TOURNAI (Belgium)**

Tél. 00-32-69-228152 - Télex 57399

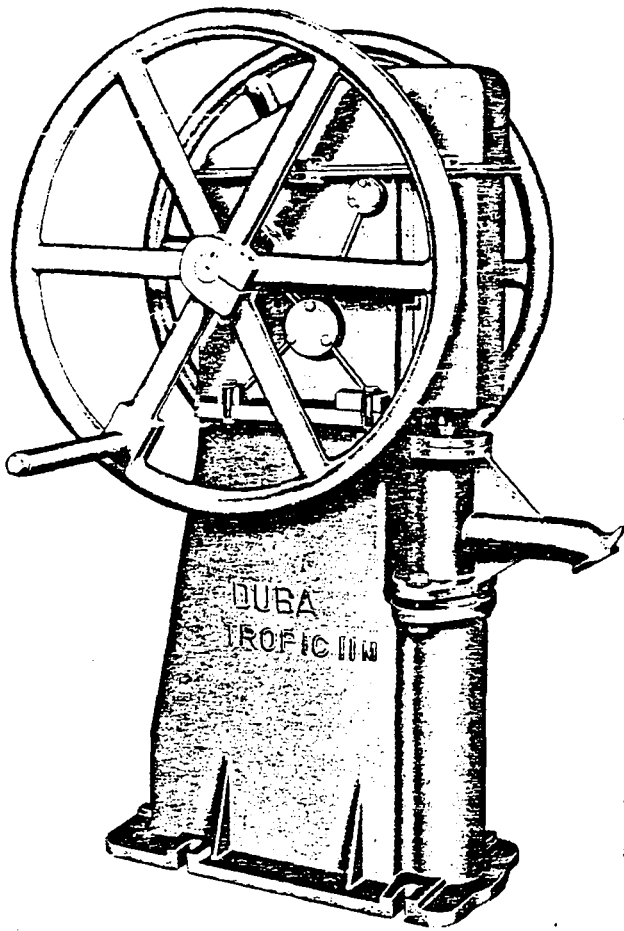
**DUBA S.A.**

**- Nieuwstraat 31 - B-9200 WETTEREN (Belgium)**

Tél. 00-32-91-693496 - Télex 11133

LES POMPES DE TYPE

1. Sont construites pour une durée de vie indéterminée dans des conditions très rudes
2. N'ont aucun mouvement alternatif dans leur mécanisme, toutes les parties en mouvement sont en mouvement rotatif et portées sur roulements
3. Ont un bain d'huile largement dimensionné ne nécessitant pas d'entretien spécial
4. Peuvent atteindre de grandes profondeurs (voir tableau) et éventuellement refouler
5. Grâce à un avantage mécanique de 1 sur 7 (1 sur 3 pour pompes classiques) elles se manient facilement soit par une ou deux personnes
6. Possèdent une travaillante qui se démonte facilement et qui par sa conception permet d'extraire le clapet de pied
7. Sont construites par des spécialistes en pompes depuis 1914



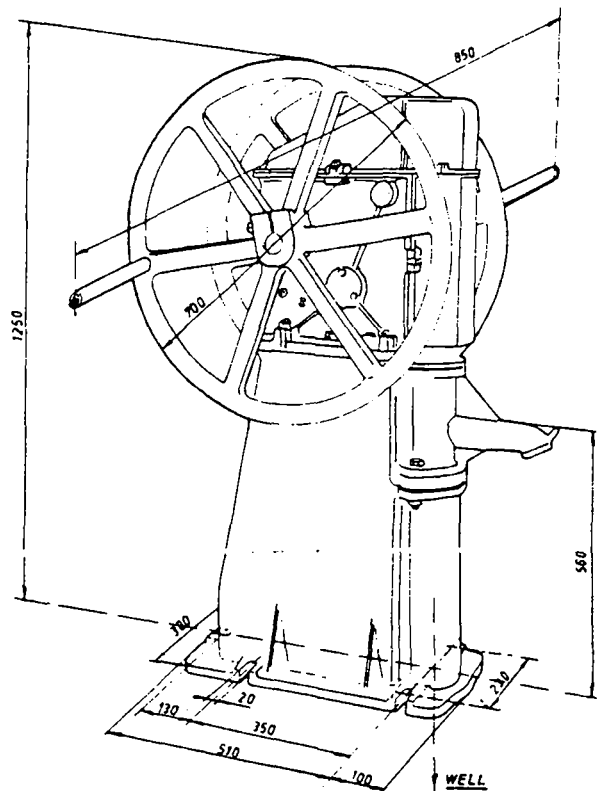
LES POMPES DE TYPE

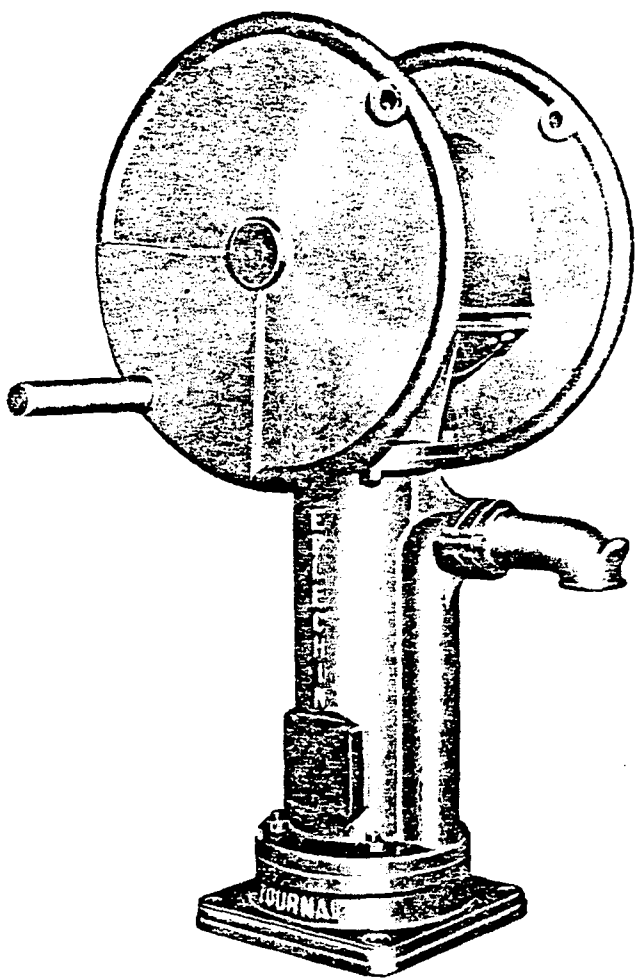
1. Are manufactured for a long lifetime even in the worst working circumstances
2. Have no reciprocating movement in their mechanism, all moving parts are rotating and have roller bearings
3. Have a large oil sump reducing maintenance to a minimum
4. Can be used on very deep wells (table) and can eventually discharge against positive head
5. Have a mechanical advantage of 1 to 7 (1 to 3 for classic pumps), so they are of easy handling even by one person
6. Have a working cylinder which can easily be dismantled and which can be used for mounting the foot valve
7. Are built by pump-specialists since 1914

Ø cylinder mm	capacity * débit l./h.	lift/hauteur m.
Ø 50	640	95
Ø 60	920	65
Ø 70	1250	50
Ø 80	1650	40
Ø 90	2100	30
Ø 100	2550	25

\* à 30 cps/min.  
rendement = 90%

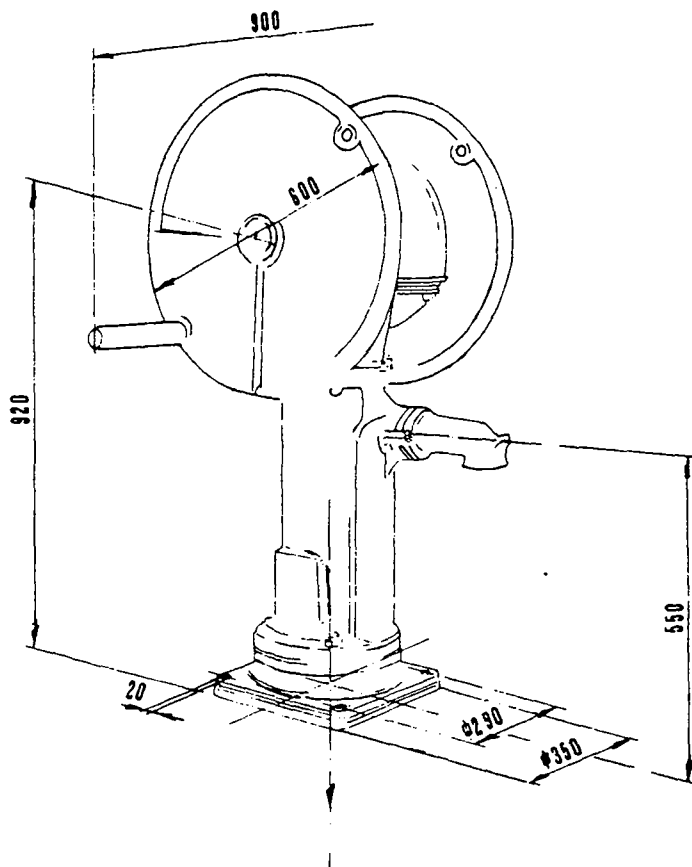
DIMENSION





1. Sont construites pour résister à des utilisations rudes ou par mains inexpertes.
2. Sont absolument hermétiques.
3. Ne nécessitent pas de graissage ni d'entretien spécial.
4. Se manient facilement, même par un seul homme.
5. La soupape d'aspiration se démonte facilement : en y vissant le piston.
6. Ont des paliers à billes étanches et des coussinets auto-lubrifiants.
7. Permettent sur demande, de refouler à 10 m.
8. Sont construites par des spécialistes en pompes depuis 1914.

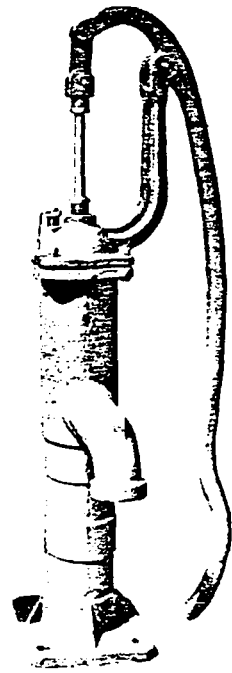
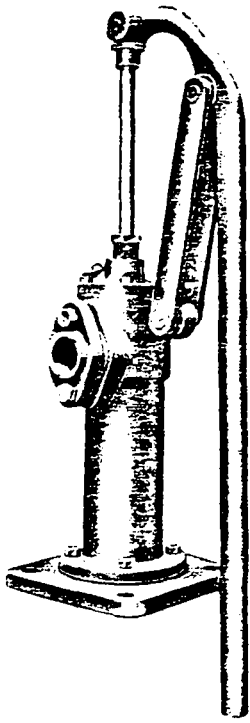
1. Heavy construction to withstand rough handling.
2. Totally enclosed to avoid projections in well.
3. No oiling or greasing required.
4. Easy drive, even by one person.
5. Suction valve easily disassembled when screwed on the piston end.
6. Tight ball bearings and self lubricating bushings.
7. Can be adapted to lift water 10 meter high.
8. Pompes DUBA-DEB builds pumps since 1914.



Ø cylinder mm	capacity * débit l./h.	lift/hauteur m.
Ø 50	800	50
Ø 60	1150	35
Ø 70	1560	25
Ø 80	2050	20
Ø 90	2600	15
Ø 100	3200	15

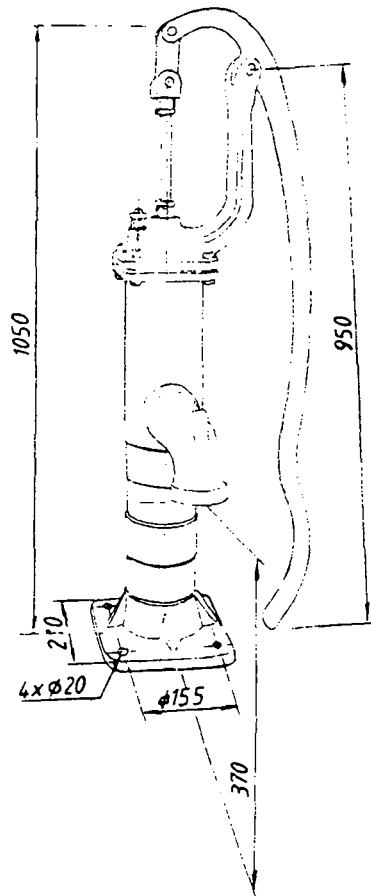
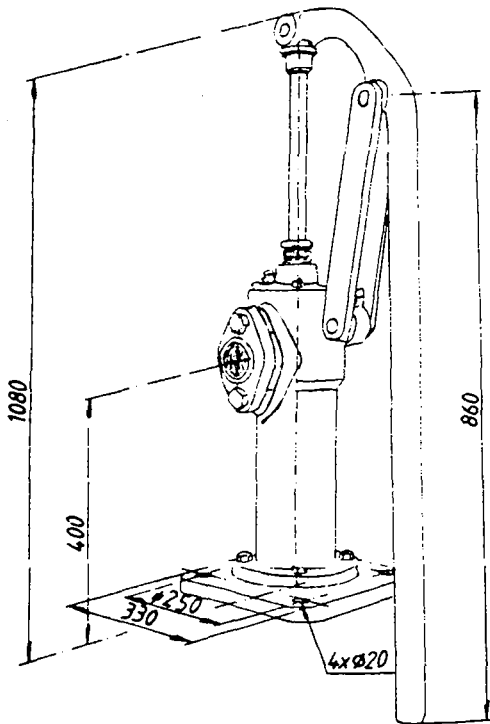
\* à 50 cps/min.  
rendement = 90%

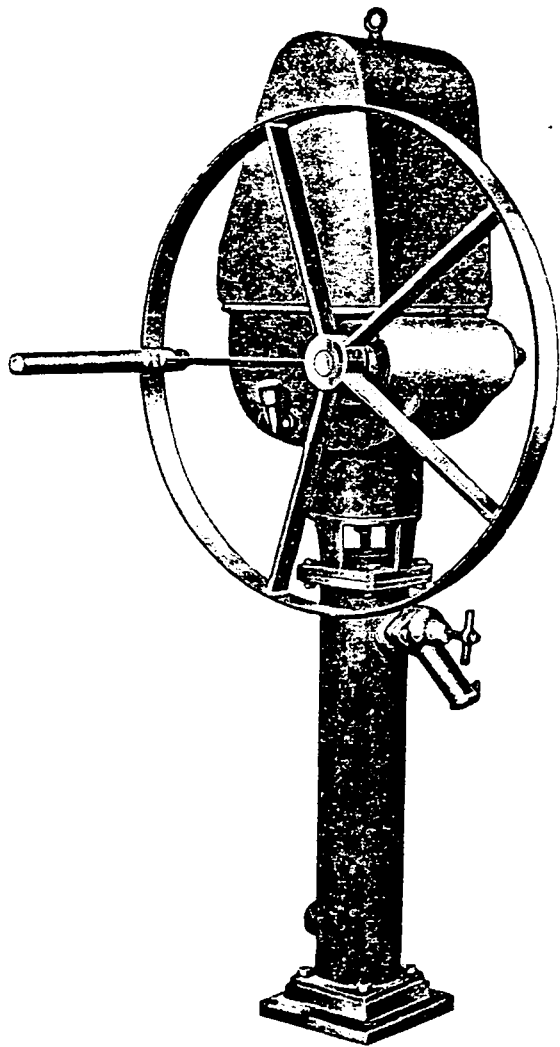




Ø cyl. mm	50	60	70	80	90	100
Débit capacity * l/h.	720	1050	1420	1850	2350	2900

\* à 40 cps/min.  
Rendement hydraulique : 0.85





# GODWIN 'W1H' HAND PUMPS

Lift and force hand pumps operating through machine-cut gears for the economical lifting of water from wells and boreholes exceeding 25 ft. in depth. Outputs range up to 320 g.p.h. with total heads up to 350 ft. Simple design and strong construction make series W1H pumps ideal for use under arduous conditions.

## SPECIAL FEATURES

- Mechanism totally enclosed having oil bath lubrication.
- Gear ratio of 4:1 with working stroke of 6" gives maximum output with minimum effort.
- Can be fitted with one or two handwheels according to duty.
- Handwheels and pump standard are of fabricated steel.
- Can be power driven if required by attaching driving belt to handwheel.

---

## H. J. GODWIN LTD

---



# GODWIN SERIES W1H PUMPS

## RANGE

The range covers extractable cylinder types (with cylinder sizes of 2½", 2¾", 3½" and 3¾") and non-extractable cylinder types (with cylinder sizes of 2½", 3", 3½" and 4").

## APPLICATIONS

Domestic and village supplies.

## SPECIFICATION

### GEAR BOX

Close grained cast iron machined to carry gear bracket and ball races, and with totally enclosed duplex gears running in oil. Spur gears are close grained cast iron, the teeth being cut by the generating process. Pinions are solid steel, the teeth being cut by the same process as the spurs, ensuring smooth running. Crosshead is the roller type, running between twin guides. Working parts are lubricated by the dashpot method. Connecting rods are cast iron.

### STANDARD

All steel, making it virtually unbreakable. Tapped 2" B.S.P. for delivery pipe, used when the pump is required for lift and force.

### DISTANCE PIECE

Cast iron, screwed to receive differential tube, this forms distance piece between standard and gear box. The differential rod is accessible at this point.

### BASE

Heavy sanitary type, easy to fix over borehole or on bearers. Screwed to accommodate rising main pipe which is detachable from standard to simplify installation.

### HANDWHEEL

Fabricated steel construction 28" x 2". The tubular handle is comfortable to operate. Width allows belt drive by power unit if required.

### SPOUT

Cast iron flange type fitted with non-sticking brass cock with leather seal. This is closed for lift and force duty, the delivery pipe being taken off the standard.

### DIFFERENTIAL PUMP ROD

Steel with gunmetal plunger and two best quality cup leathers working in a smooth brass tube. A rubber expander fitted to provide adjustment, forms an effective seal. Adjustment is carried out from outside the pump.

### PUMP RODS

For extractable cylinders, these are of specially selected pinewood fitted with steel fork ends and strap couplings. For non-extractable cylinders, pump rods are of galvanised steel with hexagonal couplings.

### PUMP CYLINDERS

Extractable spear or non-extractable ball valve type. Constructed almost entirely of brass and gunmetal, with best quality hydraulic cup leathers.

### RISING MAIN PIPES

Galvanised steel, approximately ½" larger in the bore than the cylinder (extractable type). For non-extractable cylinders, the rising main pipe is about half the size of the cylinder.

### SUCTION PIPE

Galvanised steel threaded to take footvalve.

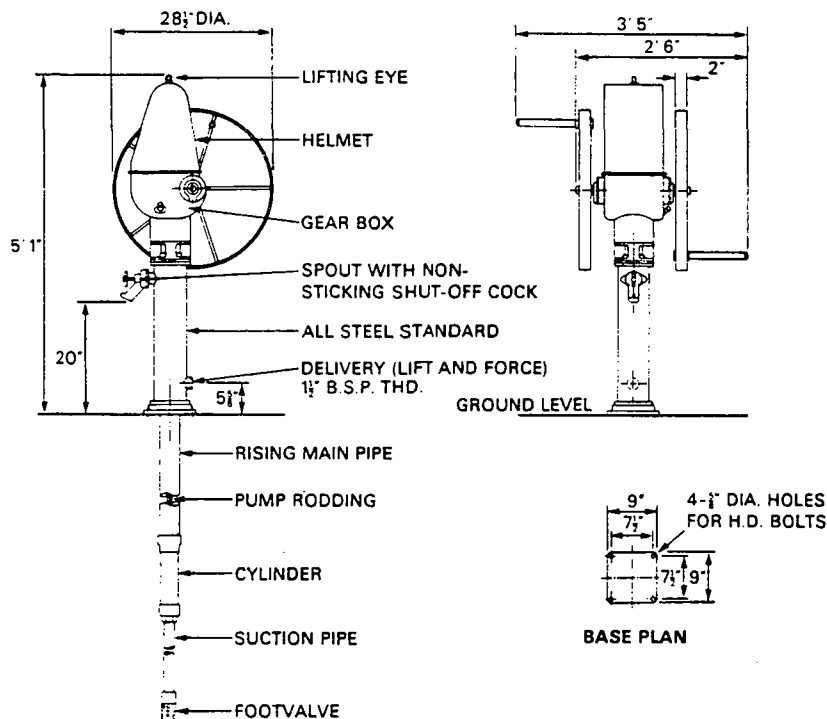
### FOOTVALVE

The high efficiency Godwin 'B' type, a stainless steel ball working on gunmetal seating.

### FINISH

Attractive weather-resisting paint.

## DIMENSIONS



## INSTALLATION DATA

Max. Base Screwing	Delivery Screwed	Stroke Length	Pump Rod Screwed
4" B.S.P.	1½" B.S.P.	6"	¾" Whit. Thread

When delivery is taken off below ground level, a tee piece must be fitted in the rising main pipe. This can be supplied as an extra. The pump is supplied with one handwheel as standard.

## OUTPUT RATINGS

### Extractable cylinders

Type	Cylinder Size (in.)	Outputs (Imperial g.p.h.)*		Max. Head (feet)		Dia. Suction Pipe B.S.P. (in.)	Dia. Rising Main B.S.P. (in.)	Min. Dia. Bore (in.)
		15 Strokes per min.	20 Strokes per min.	1 Man	2 Men			
WIH51	2½	75	100	200	350	1½	2½	3½
WIH52	2¾	115	150	140	250	1½	3	4½
WIH53	3½	160	210	100	175	1½	3½	5
WIH54	3¾	210	280	75	130	2	4	5½

### Non-Extractable cylinders

Type	Cylinder Size (in.)	Outputs (Imperial g.p.h.)*		Max. Head (feet)		Dia. Suction Pipe B.S.P. (in.)	Dia. Rising Main B.S.P. (in.)	Min. Dia. Bore (in.)
		15 Strokes per min.	20 Strokes per min.	1 Man	2 Men			
WIH55N	2½	95	125	160	280	1½	1½	3
WIH56N	3	135	180	120	210	1½	1½	3½
WIH57N	3½	185	245	65	150	2	2	4½
WIH58N	4	240	320	65	110	2	2	4½

\*Outputs are CALCULATED. MAXIMUM strokes per minute with power drive is 45.

SPECIFICATIONS and ILLUSTRATIONS are subject to revision without notice.

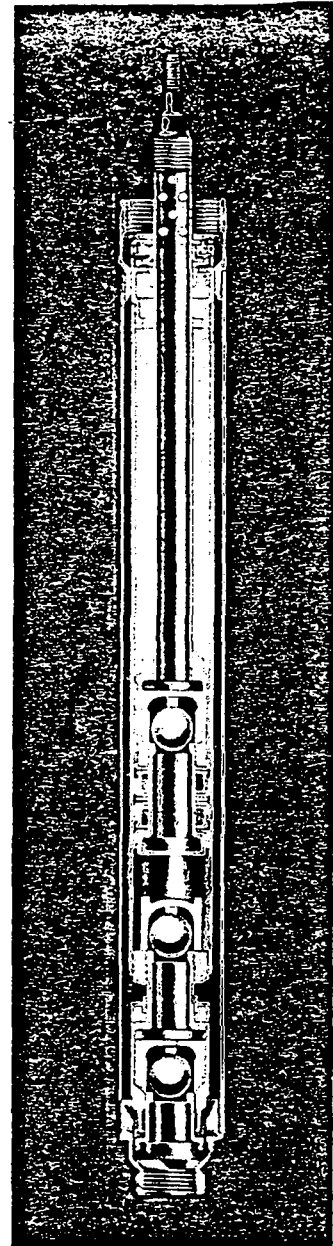
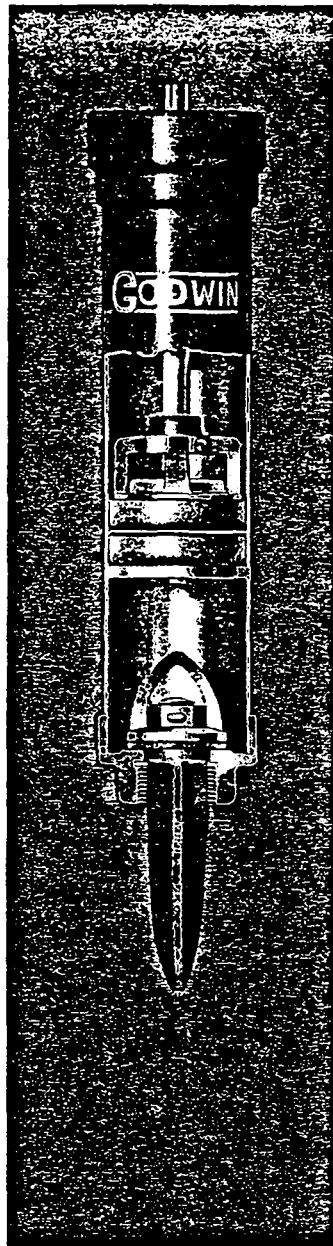
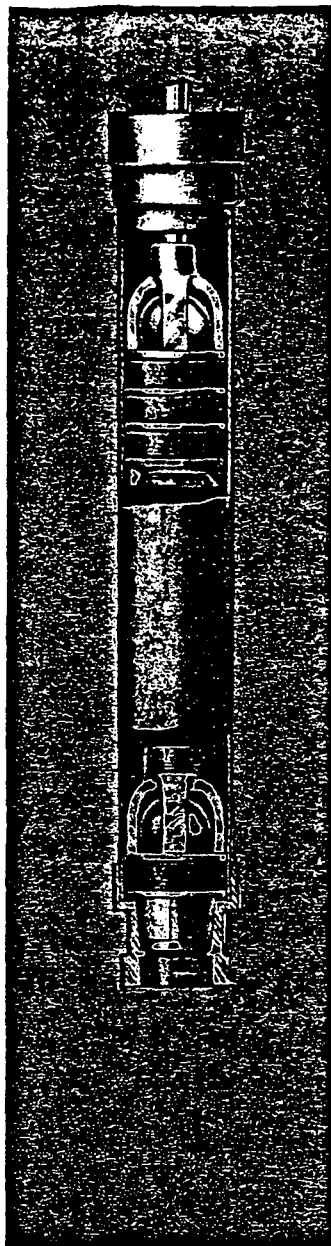


# H. J. GODWIN LIMITED

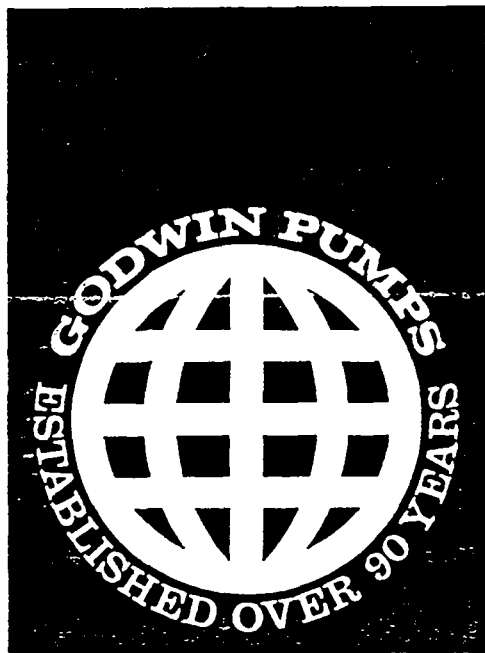
QUENINGTON · GLOUCESTERSHIRE · ENGLAND

Telephone: Coln St. Aldwyns 271 (6 lines). Telegrams: "Pumps Quenington" Telex: 43240

A MEMBER OF THE JOHN JAMES GROUP OF COMPANIES



# GODWIN PUMP CYLINDERS

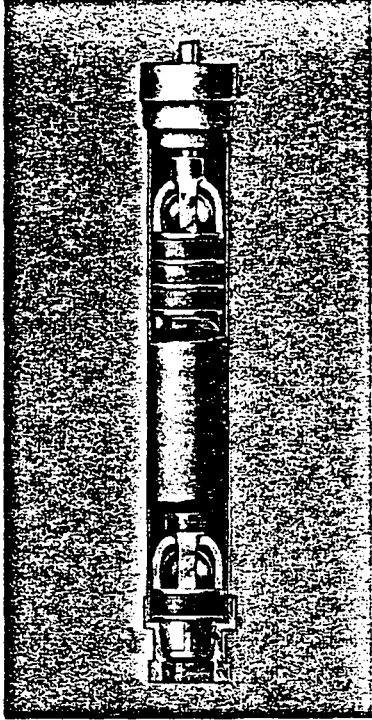


DEEP WELL AND BOREHOLE

---

H.J. GODWIN LTD

---



## SINGLE ACTING EXTRACTABLE BALL VALVE TYPE

SIZES 1½" TO 5½" DIA.  
TOTAL HEADS UP TO 600 FT.

All Gunmetal and Brass construction.

All working parts are extractable.

Can be made to suit any length of stroke.

Godwin cylinders are designed to give long and trouble-free service under the arduous conditions of deep well and borehole pumping and are constructed of the best materials. They are the product of over 60 years experience.

The most important feature of this range of cylinders is that all valves and bucket assembly can be withdrawn without disturbing the rising main pipes, this is achieved by having the cylinder a ¼" smaller in the bore than the pipe diameter.

To withdraw the lower valve when required, the bucket is forced down as far as it will go, and is

turned in a clockwise direction to attach it to the valve. The bucket and lower valve can then be withdrawn together.

### SPECIFICATION

**CYLINDER BARREL** Of heavy solid drawn brass tube.

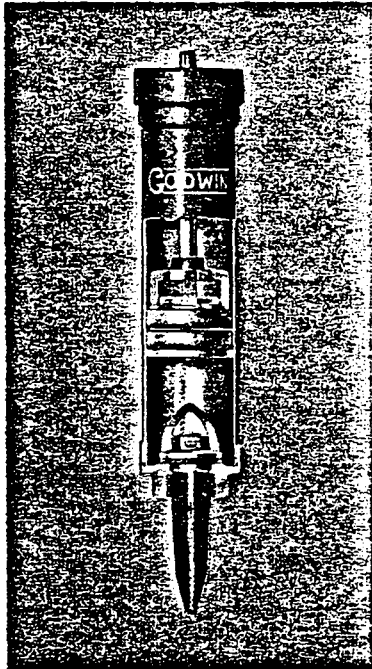
**TOP CAP** Of gunmetal, screwed to receive rising main, has radius entry to facilitate removal and replacement of bucket.

**BOTTOM CAP** Of gunmetal screwed to receive suction pipe, machined to take bottom valve.

**BUCKET** Of gunmetal, fitted with best quality hydraulic leathers. Balls are of stainless steel (sizes up to and including 3½"). Larger sizes have gunmetal balls.

**LOWER VALVE** Of gunmetal fitted with stainless steel or gunmetal ball according to size.

**PUMP ROD** Of galvanised steel. Standard screwing Whitworth thread unless ordered otherwise.



## SINGLE ACTING EXTRACTABLE SPEAR VALVE TYPE

SIZES 1½" TO 5½" DIA.  
TOTAL HEADS UP TO 400 FT.

The ideal light cylinder, employed to advantage in connection with deep well hand pumps and medium depth power pumps. They are suitable for depths not exceeding 400 feet; for depths exceeding this we recommend our Ball Valve Series.

These cylinders are of best quality materials and workmanship and have been designed to cover the wide range of deep well pumping needs. They have over 60 years experience behind them.

Extractability of all working parts is the main feature of this range of cylinders. The complete bucket assembly and lower valve can be removed without disturbing in any way the rising main pipes. This is achieved by making the bore of the cylinder a ¼" smaller in diameter than the rising main.

To withdraw the bottom valve for examination or repair it is so designed that it can be "fished" up by means of a hook on the end of a line, this is very simple requiring no special equipment.

### SPECIFICATION

**CYLINDER BARREL** Of heavy solid drawn brass tube.

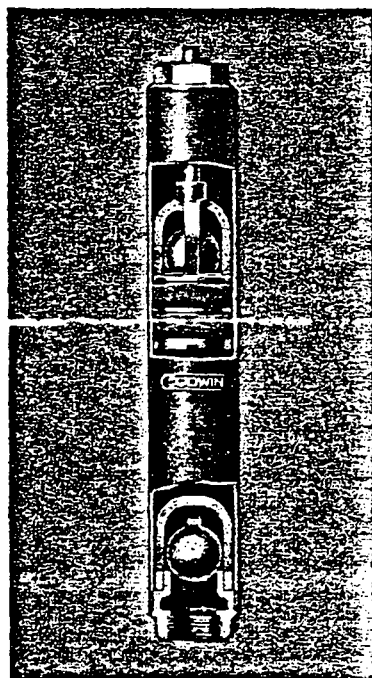
**TOP CAP** Of gunmetal screwed to receive rising main and has Radius entry to facilitate removal and replacement of bucket.

**BOTTOM CAP** Of gunmetal, screwed to receive suction pipe machined to form lower valve seat.

**BUCKET** Of gunmetal, fitted with best quality hydraulic leathers. The valve is of the stalk pattern.

**LOWER VALVE** Of the spear type with stem and head of gunmetal. The valve is faced with leather and the head is screwed and pinned to the stem.

**PUMP ROD** Of galvanised steel. Standard screwing Whitworth thread unless ordered otherwise.



## SINGLE ACTING NON-EXTRACTABLE BALL VALVE TYPES

SIZES 2" TO 6" DIA.  
TOTAL HEADS UP TO 400 FT.

All Gunmetal and Brass construction.

Small pipe work, less cost.

Can be made to suit any length of stroke.

These cylinders are made from the best materials and are recommended for installations where first cost must be kept to a minimum.

The top cap of the cylinder is screwed to receive rising main pipes smaller in bore than the cylinder, so that the bucket and lower valve cannot be withdrawn through the rising main pipes. For this reason these cylinders should not be used at great depths below ground level, because the complete rising main must be withdrawn from the well or borehole when repairs, such as releathering the bucket, are necessary.

### SPECIFICATION

**CYLINDER BARREL** Of heavy drawn solid brass tube.

**TOP CAP** Of gunmetal screwed to take rising main.

**BOTTOM CAP** Of gunmetal screwed to take suction pipe, machined to form valve seat.

**BUCKET** Of gunmetal fitted with best quality hydraulic leathers. Ball valve type cylinders comprise stainless steel or bronze balls working on gunmetal seat.

**LOWER VALVE** For Ball valve type balls of stainless steel or bronze are used working on gunmetal seating.

**PUMP ROD** Of galvanised steel. Standard screwing Whitworth thread unless ordered otherwise.

## CAPACITY TABLES AND DETAILS Single Acting Extractable Ball Valve Cylinders

Internal Diameter of Cylinder Inches	1 1/2	2	2 1/2	3	3 1/2	4	4 1/2	5
Outside Diameter of Top Cap Inches	2 1/2	3 1/2	3 1/2	5	5	6 1/2	6 1/2	7 1/2
Bore of Suction Pipe Inches	1	1 1/2	1 1/2	2 1/2	2 1/2	2 1/2	2 1/2	3
Bore of Rising Main Pipe Inches	2	2 1/2	3	4	4	5	5	6
Length of Stroke Inches	6 10 18	6 10 18	6 10 18	6 10 18	6 10 18	6 10 18	10 18 24	10 18 24
Calculated Capacity per Stroke Imperial Gallons	.0519 .0865	.0861 .1435 .2583	.1286 .2144 .3859	.1796 .2994 .5390	.2382 .3971 .7148	.3072 .5121 .9218	.6397 1.1510 1.5350	.9360 1.6848 2.2464
Diameter of Pump Rod Inches	1	1	1	1	1	1	1	1
Factor A Inches	14 1/2	16 1/2	17 1/2	19 1/2	20 1/2	21 1/2	22	25 1/2

Approximate overall length of cylinder (inches) may be obtained by adding factor A to stroke length. Other stroke lengths can be arranged, capacities being proportional. Specifications and illustrations are subject to revision without notice. Standard screwing supplied unless otherwise ordered. Cylinder Caps B.S.P. Thread (A.P.I. also available). Pump Rod Whitworth Thread.

## Single Acting Extractable Spear Valve Cylinders

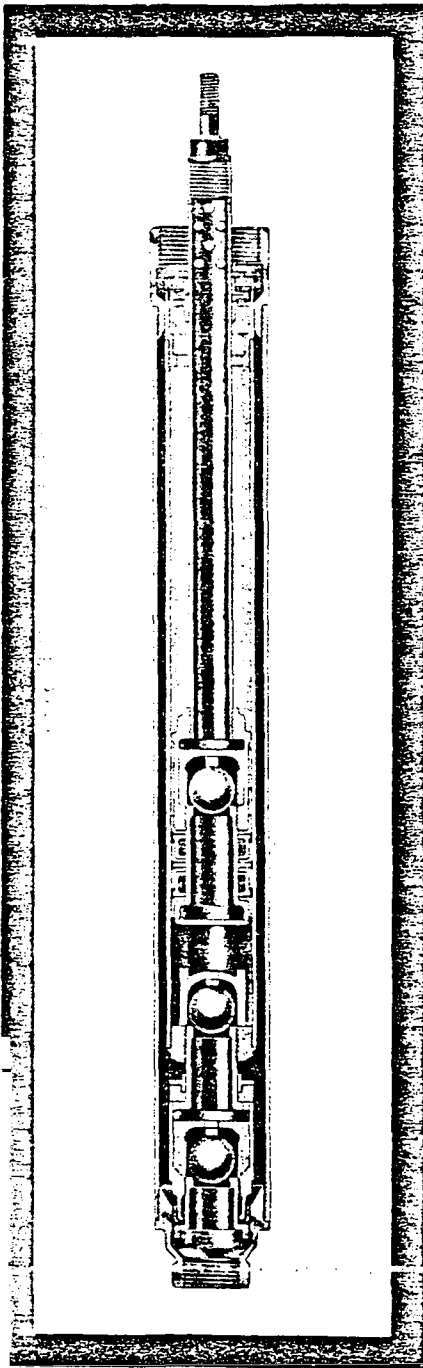
Internal Diameter of Cylinder Inches	1 1/2	2	2 1/2	3	3 1/2	4	4 1/2	5
Outside Diameter of Top Cap Inches	2 1/2	3 1/2	3 1/2	5	5	6 1/2	6 1/2	7 1/2
Bore of Suction Pipe Inches	1	1 1/2	1 1/2	2 1/2	2 1/2	2 1/2	2 1/2	3
Bore of Rising Main Pipe Inches	2	2 1/2	3	4	4	5	5	6
Length of Stroke Inches	6 10 18	6 10 18	6 10 18	6 10 18	6 10 18	6 10 18	6 10 18	6 10 18
Calculated Capacity per Stroke Imperial Gallons	.0519 .0865 .1557	.0861 .1435 .2583	.1286 .2144 .3859	.1796 .2994 .5390	.2382 .3971 .7148	.3072 .5121 .9218	.3837 .6397 1.1510	.5624 .9360 1.6848
Diameter of Pump Rod Inches	1	1	1	1	1	1	1	1
Factor A Inches	9 1/2	10 1/2	10	11 1/2	11 1/2	12 1/2	12 1/2	12 1/2

See notes on first table.

## Single Acting Non-Extractable Ball Valve Cylinders

Internal Diameter of Cylinder Inches	2	2 1/2	3	3 1/2	4	4 1/2	5	6
Outside Diameter of Top Cap Inches	2 1/2	2 1/2	3	3 1/2	4	4 1/2	5	5 1/2
Bore of Suction Pipe Inches	1	1 1/2	1 1/2	2 1/2	2 1/2	2 1/2	2 1/2	3
Bore of Rising Main Pipe Inches	1 1/2	1 1/2	1 1/2	2 1/2	2 1/2	2 1/2	2 1/2	3
Length of Stroke Inches	6 10 18	6 10 18	6 10 18	6 10 18	6 10 18	6 10 18	6 10 18	6 10 18
Calculated Capacity per Stroke Imperial Gallons	.0680 .1133 .2040	.1060 .1766 .3180	.1530 .2550 .4590	.2082 .3476 .6246	.2718 .4530 .8154	.3441 .5568 1.0323	.4262 .7103 1.2786	.5140 .8566 1.5420
Diameter of Rod Screwed Whitworth Inches	1 1/2	1 1/2	1 1/2	1 1/2	1 1/2	1 1/2	1 1/2	1 1/2
Ball Valve	12 1/2	13	15 1/2	17 1/2	17 1/2	20	21 1/2	25

See notes on first table.



## DOUBLE ACTING EXTRACTABLE BALL VALVE TYPE

SIZES 3¼" TO 5½" DIA.

**Maximum Output with maximum efficiency.**

**All working parts are extractable, including cylinder barrel.**

**Outer casing of steel, galvanised.**

**Can be made to suit any length of stroke.**

Godwin Double Acting Cylinders are the product of first class workmanship and are the result of much research into the question of greater delivery from small size boreholes. It will be realised that a smoother discharge, hence a steadier and more balanced load on the powerhead is obtained than with a single acting cylinder, resulting in a higher efficiency and less wear and tear.

### SPECIFICATION

**OUTER CASING** Of galvanised steel, screwed to take top and bottom caps.

**TOP AND BOTTOM CAPS** Of best quality gunmetal, screwed to receive rising main and suction pipes respectively.

**CYLINDER BARREL** Of heavy drawn smooth bore brass type tube, specially machined.

**VALVES** Bucket and lower valves are of the ball type, having stainless steel or phosphor bronze balls working on gunmetal seatings. Top valve is of the hat leather type, bottom valve of special rubber.

**PUMP ROD** is of heavy drawn brass tube, with steel adaptor for connecting to powerhead rods.

**BUCKET** Constructed of gunmetal, having four best quality hydraulic working leathers.

### CAPACITY TABLES AND DETAILS

Internal Diameter of Cylinder Inches	3½	3¾	4¼	4½	5¼	5½
Outside Diameter of Top Cap Inches	5¼	6¼	6¼	7¼	7¼	7¼
Bore of Suction Pipe Inches		2	2½	2½	3	3
Bore of Rising Main Pipes Inches	4	5	5	6	6	6½
Length of Stroke Inches	12 18 24	12 18 24	12 18 24	12 18 24	12 18 24	12 18 24
Calculated Capacity per Double Stroke Imperial Gallons	6290 9435 12580	8200 12300 16400	10550 15825 21100	13170 19755 26340	16620 24930 33240	20410 30615 40820
Screwing of Pump Rod Thread in Inches	Whit B.S.P.	1 1½	1½ 2	2 2½	2½ 3	3 3½
Factor A Inches	39½	41½	41	48½	49	55½

\*MAXIMUM Capacity per Double Stroke per min. (Approximate overall length of cylinders ordered) may be obtained by adding FACTOR 'A' to stroke length. Specifications and illustrations are subject to revision without notice. Standard screwing supplied unless otherwise ordered. Cylinder Caps B.S.P. Thread. Pump Rod Whitworth Thread. or B.S.P. Thread as required.

SPECIFICATIONS and ILLUSTRATIONS are subject to revision without notice

# H.J. GODWIN LIMITED

QUENINGTON · GLOUCESTERSHIRE

Telephone: COLN St. ALDWYNS 271 (6 lines)

Telegrams: "Pumps Quenington"

Telex: 43240

A MEMBER OF THE JOHN JAMES GROUP OF COMPANIES

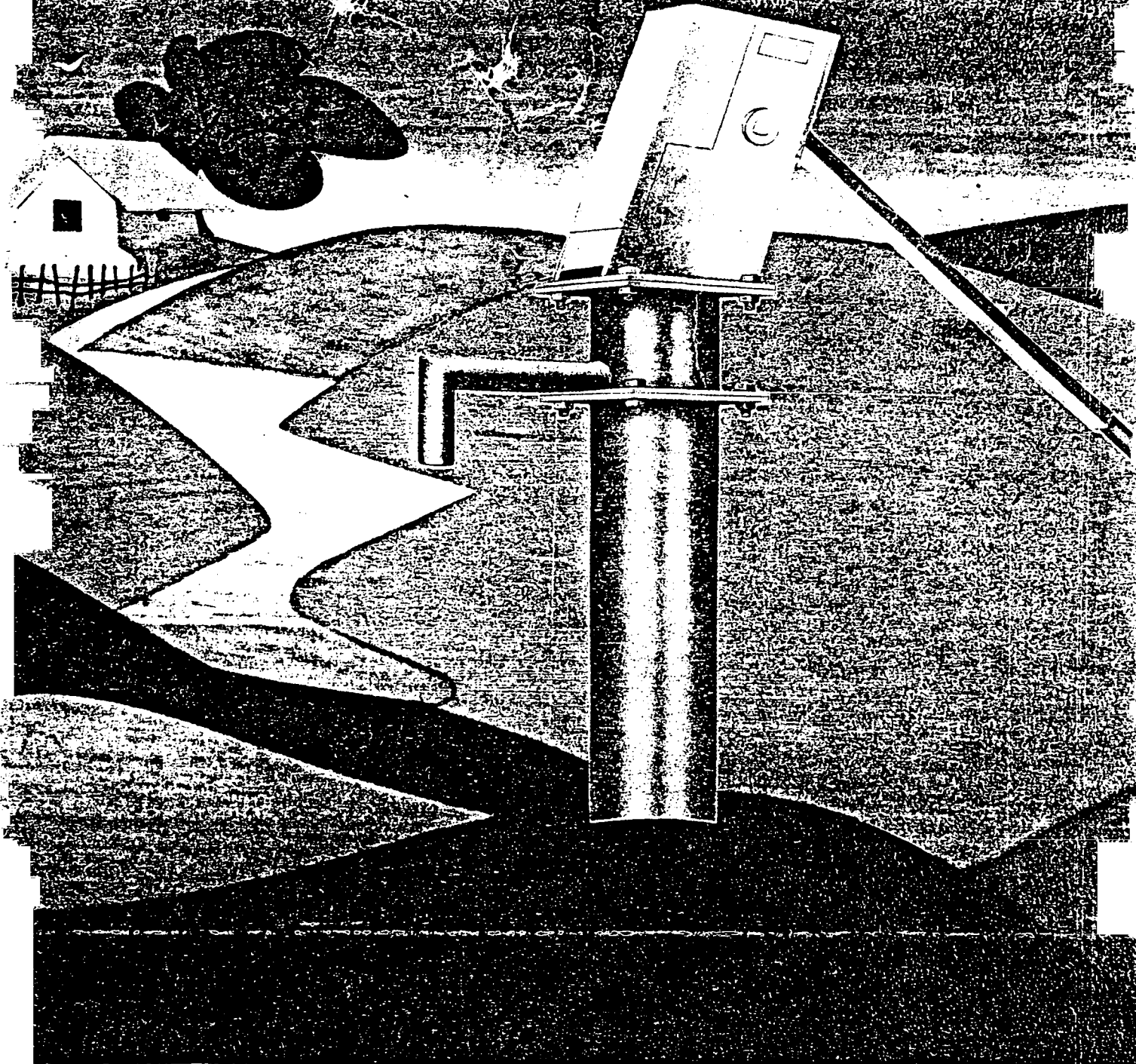


Printed in England

# INALSA

## INDIA MARK II

### DEEP WELL HAND PUMP





## INTRODUCTION

Hand Pumps are the most economical means of providing water supply in rural and outlying urban areas. The conventional hand pumps being used in India for the past several decades are made from cast iron and have several drawbacks, such as low discharge, inefficient operation requiring greater manual effort, shorter life-span and inability to work at depths beyond 8 metres. To overcome these drawbacks and to provide rural India with a more dependable product, we, at INALSA, have developed the India Mark II Deep Well Hand Pump with the close co-operation and guidance of an International agency.

The Pump has the following salient features :

- Operational capability upto depths of 50 metres.
- Trouble-free operation.
- Possibility of maintenance by relatively unskilled personnel.
- Attractive and aesthetic design.
- Reasonable price.

## A WORD ABOUT INALSA

INALSA is well-known in Northern India for high quality light engineering products. The Company, along with its two associates, is engaged in the manufacture of several products including precision tools for the engineering industry, special purpose machines, sophisticated defence stores and a variety of other miscellaneous engineering products.

Besides its manufacturing activities, the Company also markets and exports automobile ancillaries, graded and non-graded castings, forgings and special tools.

The manufacture of Deep Well Hand Pumps, as a new production item, was started in the year 1977. The rich engineering expertise of the Company has played an important role in evolving this superior quality product.

## INALSA—A NAME THAT MEANS QUALITY

India Mark II Deep Well Hand Pumps are manufactured in a well-equipped factory in New Delhi, staffed with highly-trained and skilled personnel. Great emphasis is laid on quality control and rigid standards are maintained to ensure a flawless product that would provide trouble-free service year after year.

In addition to our own quality control team, our products are also tested by an internationally-known British firm, specializing in the inspection of engineering goods. The exacting requirements of this agency have helped us in constantly improving our quality.

No pump is approved without a thorough inspection of incoming materials and meticulous checks at every stage of manufacture. In addition, every pump is carefully examined to ensure distortion-free, leak-proof welding and an external finish of the highest quality.

Additionally, the pumps are continuously subjected to field trials so that data regarding their functioning is constantly available for further improvements.

## EXPORTS

India Mark II Hand Pumps manufactured by INALSA have already been exported to Bangladesh, Ethiopia, Haiti, Indonesia, Sudan, Zaire and Burma.

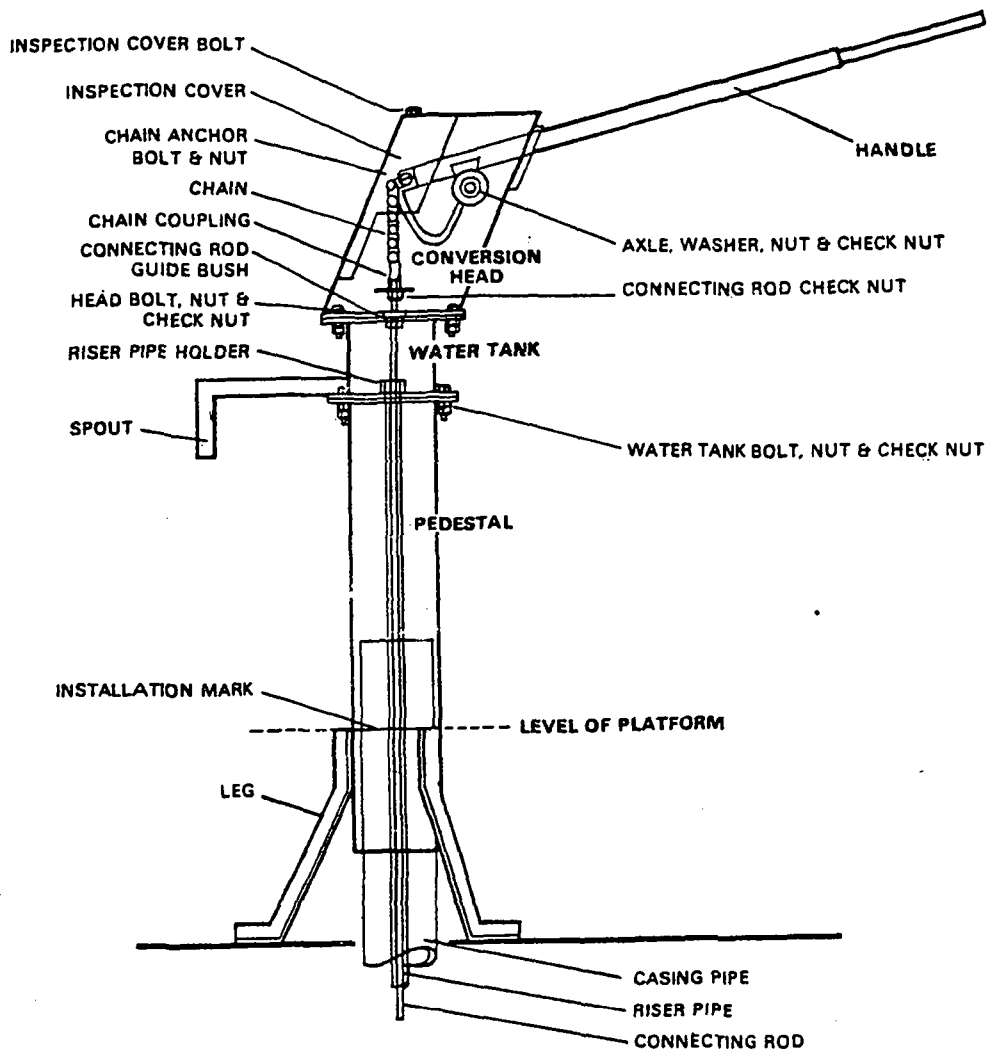


FIGURE-1.

## ADVANTAGES

The ingenious design of India Mark II Hand Pump, incorporating a long and heavy handle, ball bearings and chain, results in several advantages :

- \*A mechanical advantage of approx. 8 : 1 in the handle bar lever coupled with the differential weight on the two sides of the fulcrum point gives a moment ratio of over 30 : 1 which ensures effortless operation. Even a 10-year old child can easily operate the pump.
- \*Use of sealed ball-bearings further adds to the operational ease and ensures years of trouble-free performance.
- \*Use of high-quality raw materials and close machining tolerances, guarantees long life even under continuous use. The pump has a life-span of over 150 million strokes which works out to approximately 20 years if used for 8 hours every day.
- \*All materials used are indigenous and as such supply of spare-parts is assured.
- \*As already mentioned, this design overcomes all the undesirable features of conventional cast iron hand pumps.

## DESCRIPTION

The hand pump consists of 3 major assemblies :

1. Pump head assembly
2. Cylinder assembly
3. Connecting rod assembly

The three assemblies mentioned above form a complete pump ready for installation, except for the rising main (GI pipes) which can also be supplied by us if required.

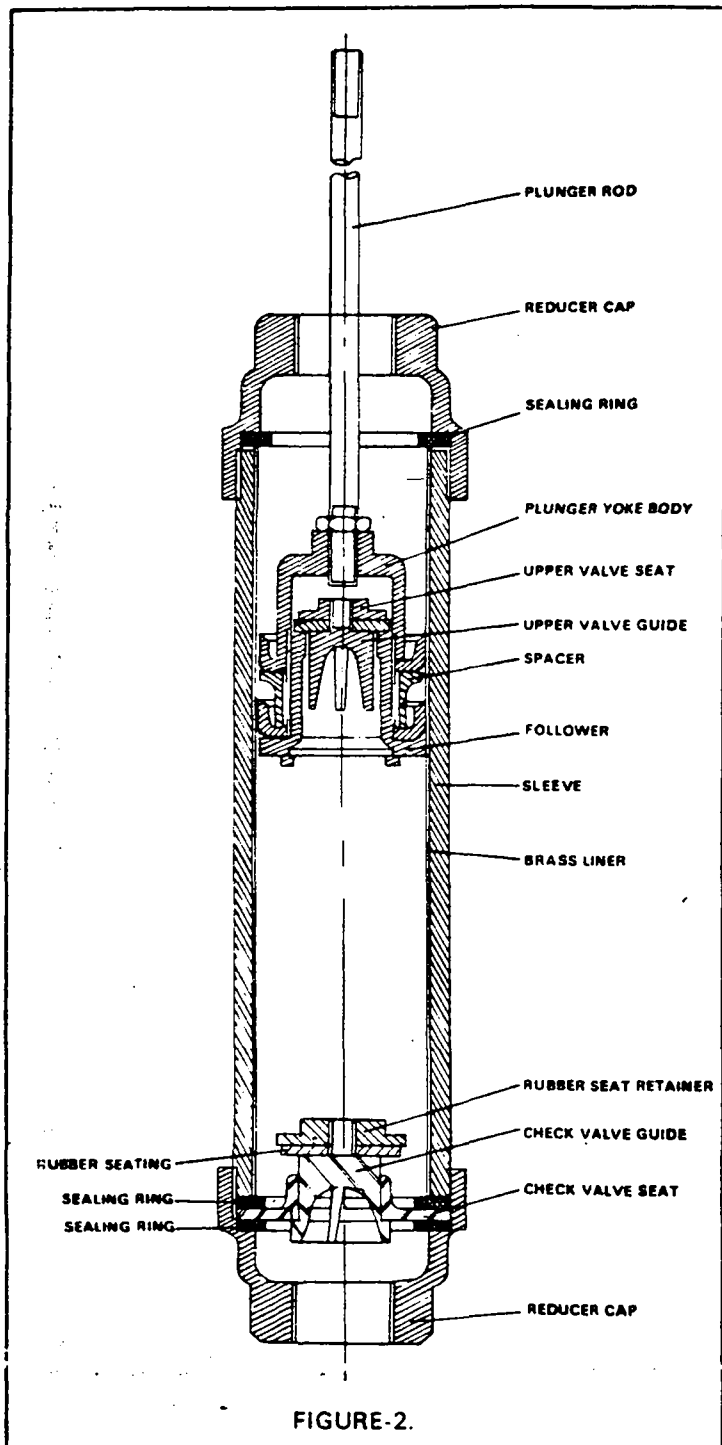
### 1. Pump Head Assembly

Figure 1 shows the details of pump head assembly. A part of the connecting rod is also shown in the figure although this forms a separate assembly by itself. The pump head is supplied in attractive hammertone green paint finish, except for the bottom portion which is painted bright red upto the level where it is to be embedded in the ground. This is basically done for easy installation. All parts which come in contact with water are specially coated with a layer of epoxy paint to protect them from rusting.

The pump head assembly is further divided into 3 sub-assemblies for the sake of convenient transportation : (a) conversion head, (b) water tank and (c) pedestal. The 3 sub-assemblies can be put together easily with nuts and bolts which are supplied along with the pump head.

## 2. Cylinder Assembly

As shown in Figure 2, the cylinder assembly consists of a sturdy cast iron sleeve fitted on the inside with a seamless brass liner having excellent inner surface finish. The ends of the liner are properly flared to hold it securely to the cast iron sleeve. The brass liner ensures smooth operation and is non-corrosive as well as highly abrasion resistant. Moving parts of the assembly are cast in gun-metal and accurately machined. Sealing is provided by special rubber rings and cup washers made from specially-developed leather. All parts in contact with water are odourless, tasteless and have a high degree of resistance to any mineral deposits. The assembly thus ensures supply of clean potable water.

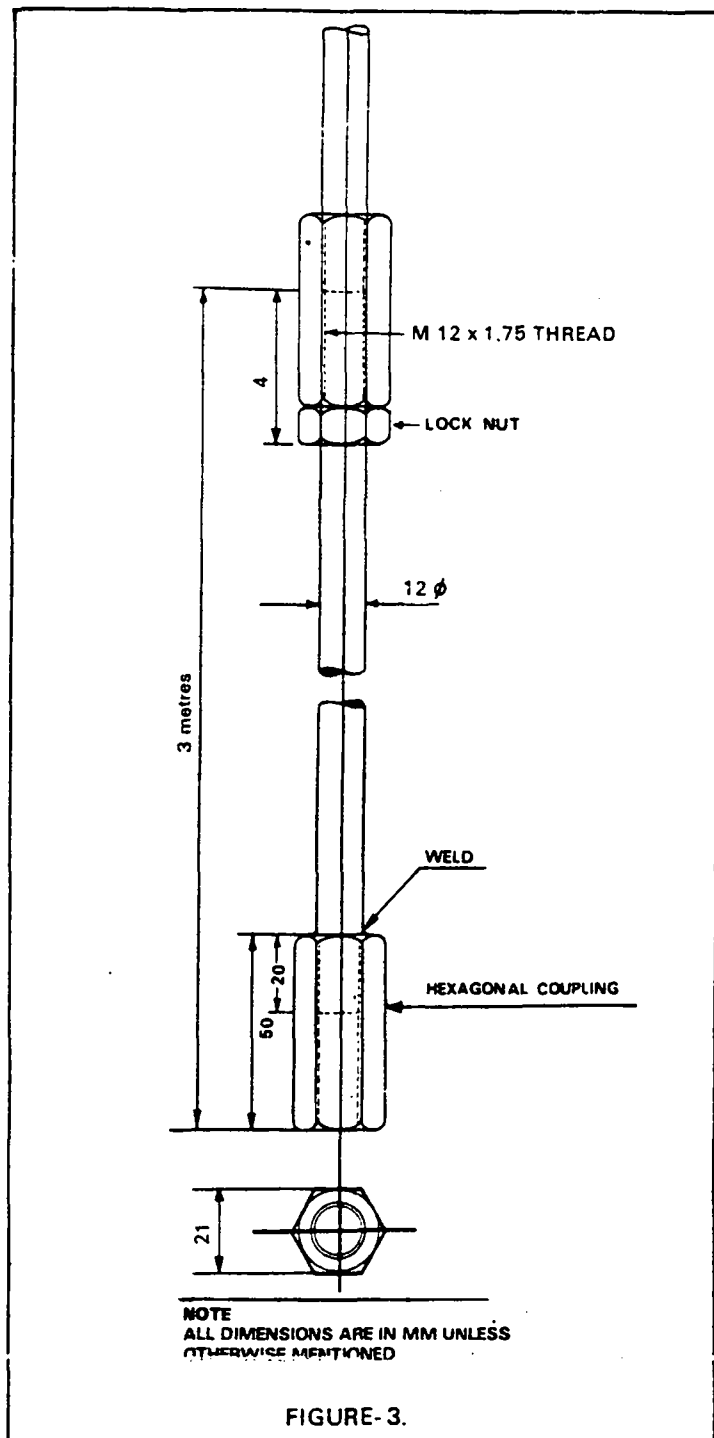


## 3. Connecting Rod Assembly

Connecting rods are available in standard lengths of 3 metres and are made from cold drawn mild steel bright bars.

A hexagonal coupling is screwed and welded on one end of each rod and the other end is accurately threaded. A lock nut is also provided. Each connecting rod is electro-galvanized for protection against corrosion. (Figure 3).

A suitable number of connecting rods can be ordered by customers depending on the static water level at the place of installation. The rods can be joined together easily by screwing the coupling end of one rod on to the threaded end of the other.



# SPECIFICATIONS

Particulars	Unit	Amount
Water depth — max.	metre	50
— optimum	metre	30-33
Plunger diameter	mm	63.5
Stroke	mm	100
Strokes per minute	nos.	40-50
Discharge per stroke (does not vary with depth)	litres	0.32
	Imp. gallons	0.07
Discharge per minute	litres	13-18
	Imp. gallons	2.8-3.5
Water per person — based on 8 hrs. working per day & 500 persons	litres	14
	Imp. gallons	3

Note : In case the pump is to operate on a water depth of less than 25 metres, it has to be suitably spring loaded to provide adequate force for the downward stroke of cylinder.

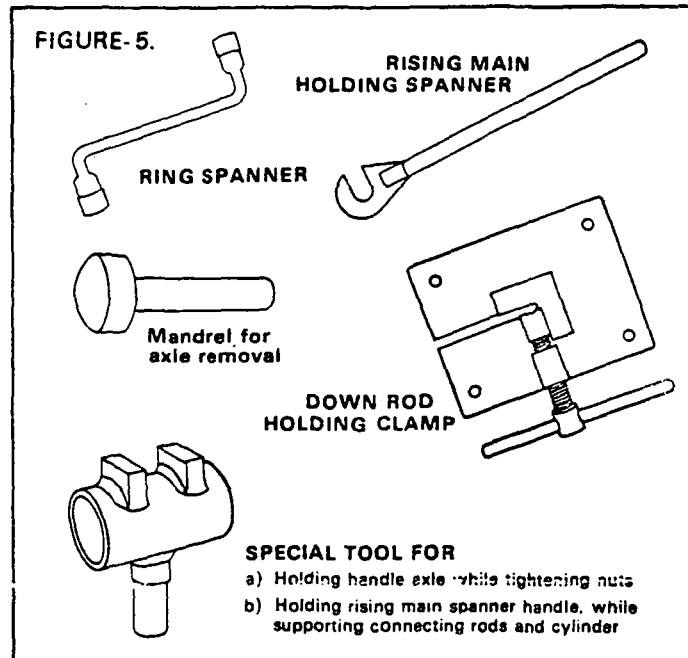
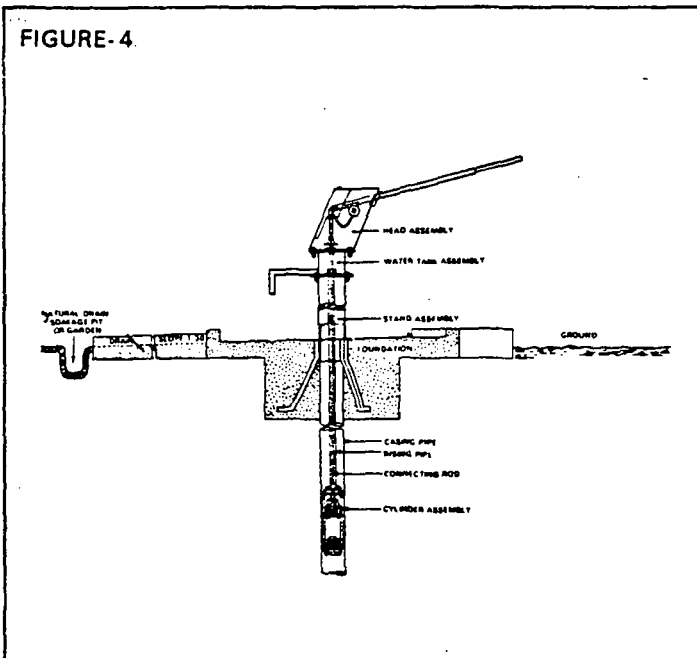
## INSTALLATION

Installation of the India Mark II Hand Pump is extremely simple. It involves the following basic steps :

1. Grout the pedestal assembly in concrete over the casing pipe of the bore well.
2. Screw on the cylinder assembly to the bottom end of the rising main (32 mm. G.I. pipe) Also screw on the connecting rod to the plunger rod of the cylinder assembly. Lower both the rising mains and connecting rods to the desired depth.
3. Screw on the water tank sub-assembly to the last rising main.
4. Mark the position on the connecting rod in level with the top portion of the water tank. Pull the connecting rod up and saw off the rod where marked.

5. Put the conversion head in place and screw the connecting rod to the chain and welded coupling.
6. Insert the handle and put in the handle axle. Grease the chain.
7. Screw on the inspection cover.
8. Tighten all nuts and bolts.

An installation kit consisting of 5 simple items (Figure-5) is also provided at extra cost. Customers are advised to keep at least one set available in each area where pumps are to be installed.



## SHIPPING DATA

### EXPORT PACKING (SEAWORTHY WOODEN CASES)

Item	Approx. Dimensions Cms.	Approx. Weight (kg)	
		Nett	Gross
One each Pumphead assembly and Cylinder assembly (w/o Connecting Rods)	140x65x56	60	116
Two sets, as above	140x65x76	120	195
Ten Connecting Rods, each of 3 metres Length (one set of 30 metres)	318x15x15	28	55
40 Connecting Rods as above (4 sets)	318x25x25	112	160

Note: Each packing case would be lined with waterproof paper and would be suitably secured with hoop iron /wire.

### DOMESTIC PACKING

Mode of packing	Item	Approx. Weight (kg)	
		Nett	Gross
Each item in an inner polyliner, straw padded and with outer cover of gunny sacking (jute)	Conversion Head sub-assembly	22	25
	Storage Tank sub-assembly	8	9
	Pedestal sub-assembly	22	24
Bundled & hooped at 3 points and wrapped in polyliner, straw & outer cover of gunny sacking	Ten Connecting Rods, each of 3 metres length	28	32
Each cylinder in a polyliner and ten in a wooden case	Ten Cylinder assemblies	80	135

SPECIAL PACKING AVAILABLE ON REQUEST

Specifications are subject to change for product improvement.

For further details, please contact:

**INDUSTRIAL & ALLIED SALES PRIVATE LIMITED**

SUBYA KIRAN 10 KASTURBA GANDHI MARG, NEW DELHI 110 001 (INDIA)

CABLE: INALSA

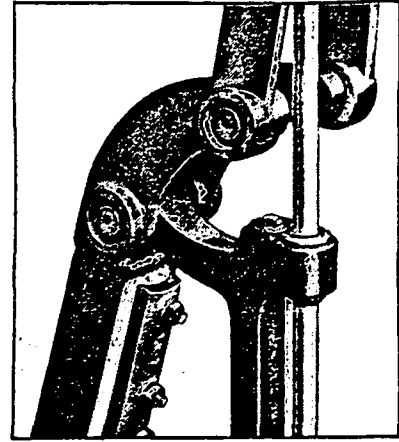
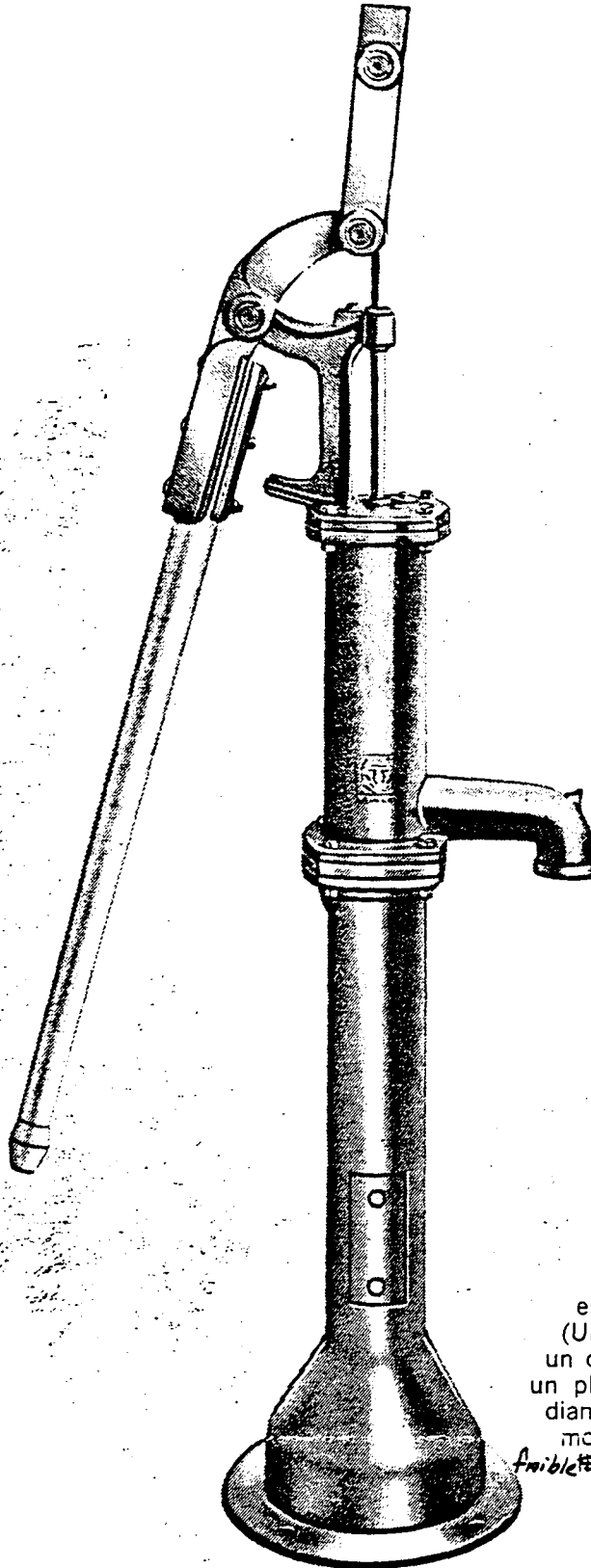
TELEX 2313536 INAL IN

TELEPHONE 352317



# MONARCH POMPE A MAIN RENFORCEE P3

SECTION	1
SERIE	P3
BULLETIN No	NOUVEAU
REMPPLACE	237206-78F



La pompe P3 est conçue pour des services continus et à pleine charge. Toutes les pièces vitales sont renforcées et faites de fer doux. Les roulements à billes fermés, tels que montrés ci-dessus, sont employés sur tous les points de pivot.

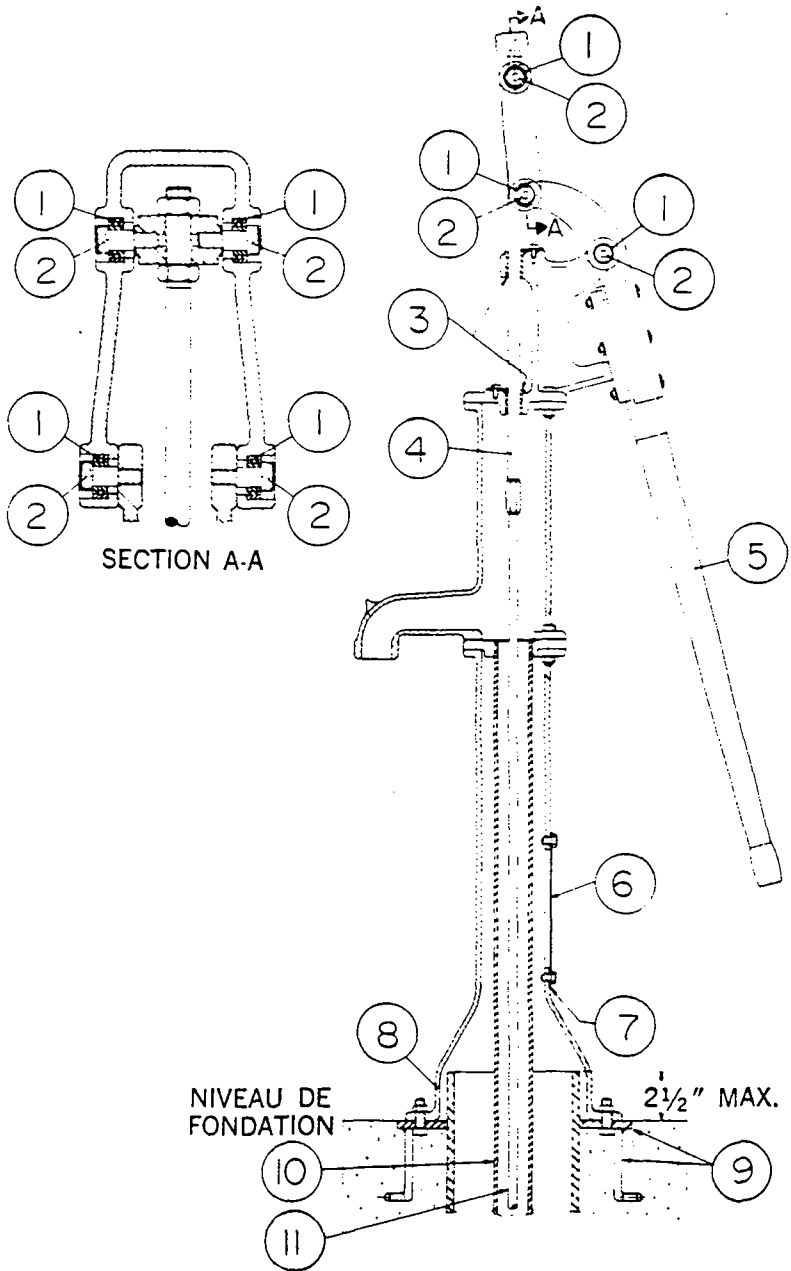
La conception de la pompe permet une course de 6 pouces au cylindre et un avantage mécanique de 6:1 à la poignée. Le débit maximum, basé sur une course de 15 cm (6") avec un cylindre de 89 mm (3 1/2") de diamètre et 50 pompages à la minute, est de 47 l/min. (12.5 Gal. U.S./mn). (Un plus grand nombre de pompages ou un cylindre de diamètre plus large donnera un plus grand débit. Au contraire, avec un diamètre de cylindre plus petit et un nombre moins élevé de pompages, le débit sera plus faible.) Profondeur maximum atteignant jusqu'à 56 mètres (150 pieds).

## MONARCH INDUSTRIES

**CARACTERISTIQUES**

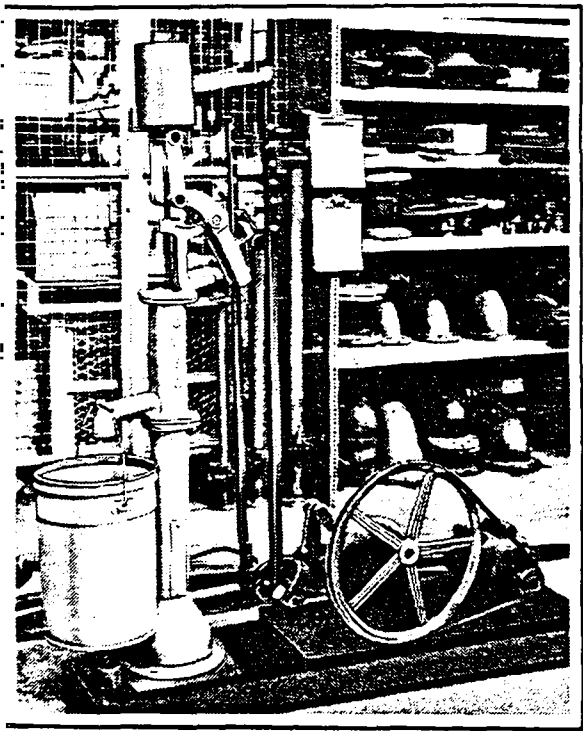
Construction en fonte solide avec pièces renforcées en fer doux aux points de force.

1. Roulements à billes fermés aux maillons de liaison et au support de la poignée
2. Boulons à épaulement de précision en acier trempé
3. Manchons de tige de guidage imprégnés d'huile, remplaçables
4. Tige de terre de guidage dure, plaquée chrome, de précision
5. Longue poignée en bois verni, fixée par 3 boulons
6. Plaque d'examen amovible
7. Lumière du puits pour éviter toute contamination
8. Large support renforcé pour une meilleure stabilité — s'adapte sur le coffret du puits pour éviter toute contamination.



**DIMENSIONS**

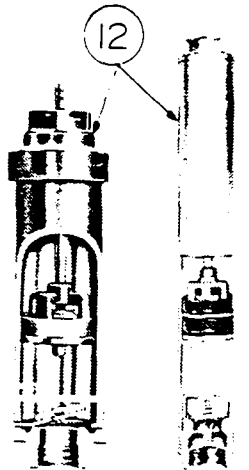
Hauteur hors-tout — 1.4 mètres (4.6 pieds)  
 Support de pompe, diamètre extérieur du bas— 28 cm (11 pouces)  
 Support de pompe, diamètre intérieur du bas— 19 cm (7.5 pouces)  
 Poids—48 kg (105 liv.)



La pompe P3, testée dans notre propre laboratoire, a été mise à l'épreuve pendant 4 876 heures et a pompé 11,074,290 litres (2,925,600 gallons) avec environ 15 millions de pompages sur un puits simulé de 23 mètres de profondeur (75 pieds). Ces pompes ont été sujettes à de rigoureux essais sur le terrain, en Afrique Occidentale, et ce, afin de leur assurer une longue durée, un rendement satisfaisant et pour prouver que, lors de ces essais, aucun entretien n'a été nécessaire.

**EQUIPEMENT SUPPLEMENTAIRE**

9. Plaque de fondation avec boulons de fixation et boulons de montage en acier, pour s'adapter à des coffrets de puits de 102mm, 127mm et 152mm (4, 5 et 6 pouces).
10. Tuyau galvanisé et couplages (filetés) de 1 1/2".
11. Tige de pompe et couplages (filetés) galvanisés de 7/16".
12. Cylindre (laiton ou fonte) pour des profondeurs atteignant 45 mètres (150 pieds).

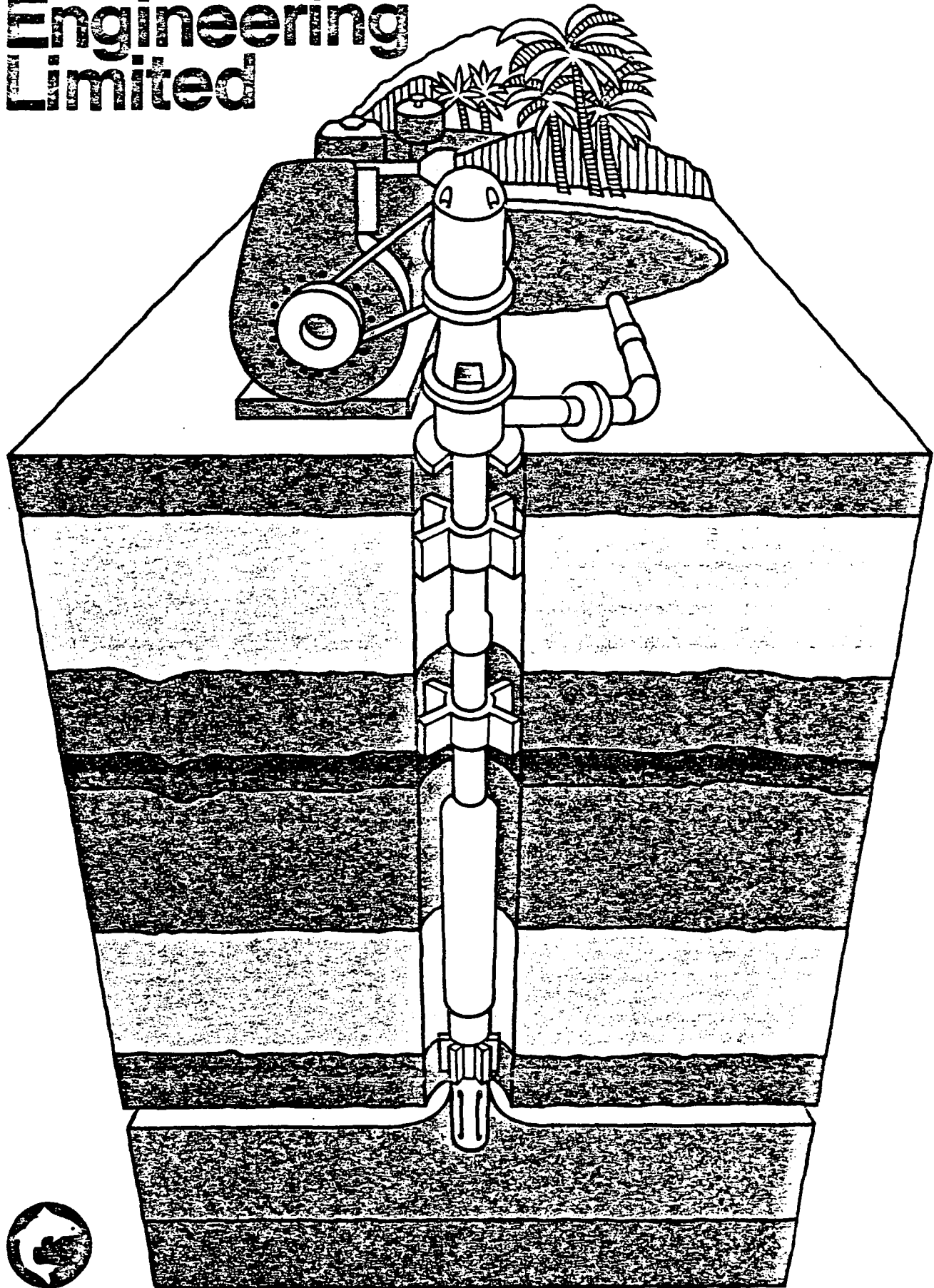


Pour de plus amples détails, contactez

**MONARCH INDUSTRIES LIMITED**  
 P.O. BOX 429, WINNIPEG, CANADA R3C 3E4  
 TELEX 07-57155 CABLE "MONARCH" TELEPHONE (204) 786-2411



# Pompes de forage Monolift Mono Pumps Engineering Limited





# Pompes de forage volumétriques Monolift

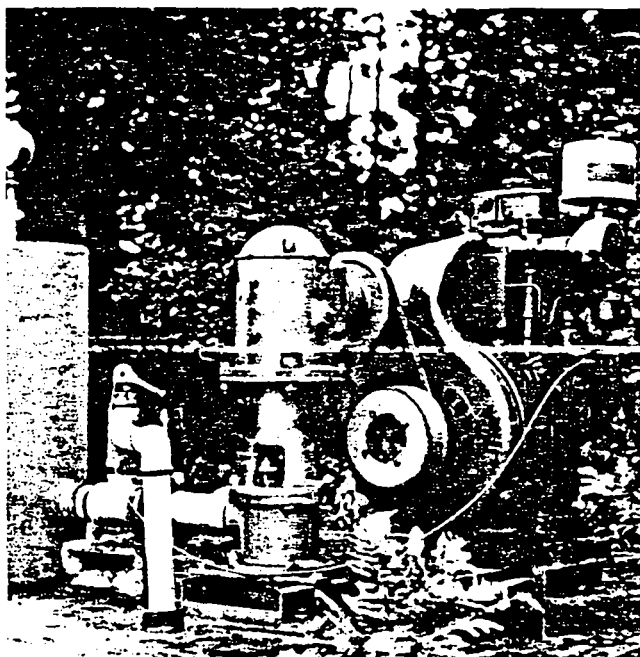
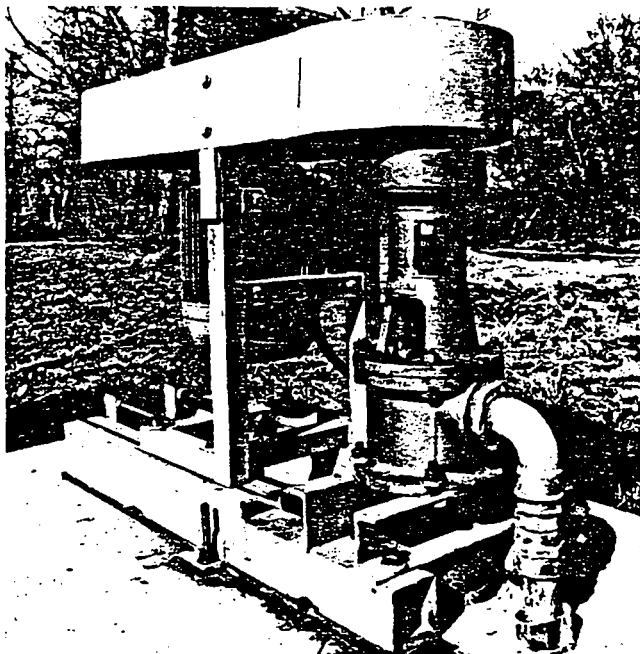
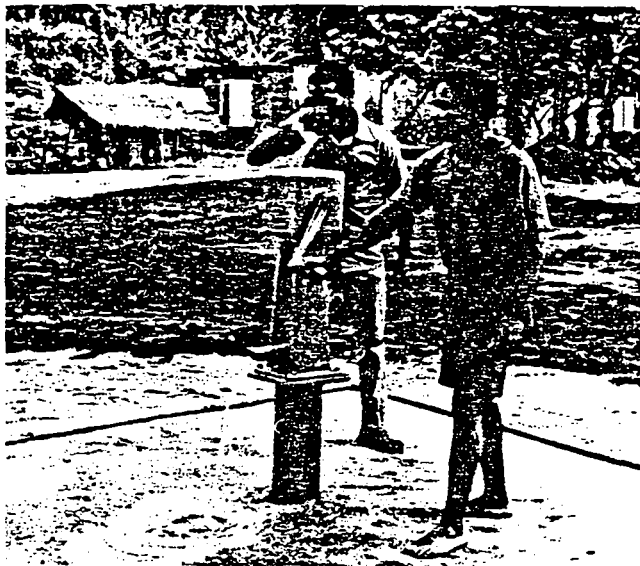
Ces pompes jouissent d'une excellente réputation internationale.

La pompe de forage Monolift est une pompe efficace et polyvalente, de construction simple, qui a acquis une réputation mondiale de sûreté à long terme. Des milliers de pompes de ce modèle ont été installées dans le monde; elles sont renommées pour leur service sans ennuis. Elles sont offertes en une vaste plage de dimensions, la capacité maximale étant de  $91 \text{ m}^3/\text{h}$ , pour un pompage à une profondeur qui peut atteindre 183 mètres.

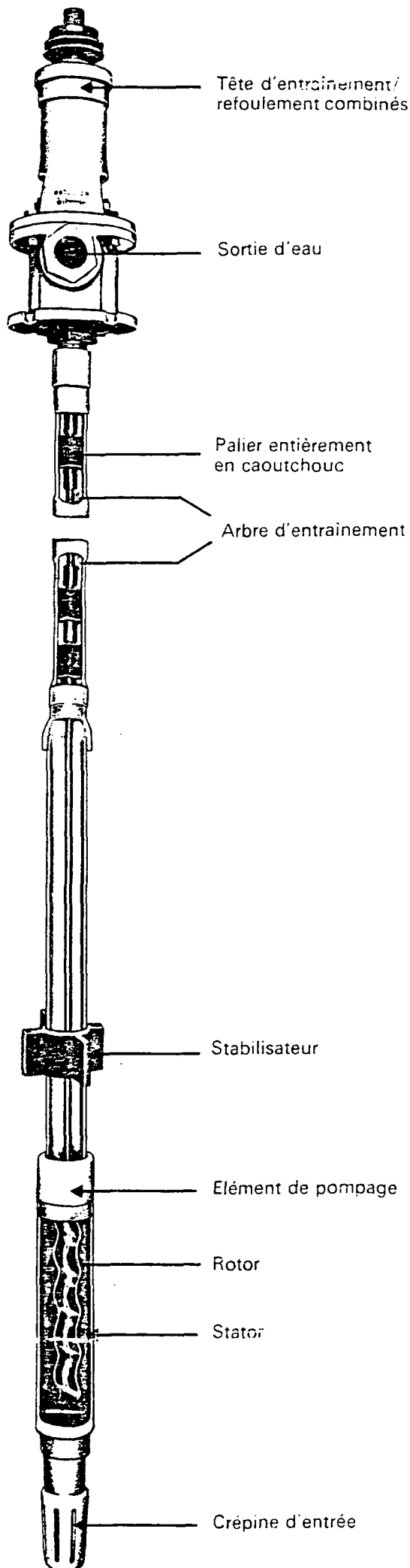
La pompe Monolift ne comporte que trois éléments de base: une tête d'entraînement/refoulement montée en surface, une longueur d'arbres d'entraînement et un élément de pompage volumétrique Mono, lequel est immergé au fond du trou de sondage. Cette disposition simplifie considérablement l'entretien et permet d'utiliser pratiquement n'importe quelle force motrice: moteurs diesel ou à essence, moteurs électriques et fonctionnement manuel. Etant donné que la pompe est du type volumétrique, le débit est proportionnel à la vitesse, caractéristique très utile pour faire face aux diverses exigences et conditions de refoulement et aussi pour accorder le débit de la pompe au rendement du trou de sondage.

La simplicité de cette pompe a permis d'utiliser pour sa construction des matériaux de première qualité tout en gardant un prix de revient compétitif. En outre, on a pu réduire les frais d'installation du fait que l'alésage nécessaire est particulièrement petit. L'entretien est minime et peut être effectué sur place. La résistance prouvée à l'abrasion permet de pomper des particules de sable sans endommager le mécanisme.

Du point de vue pratique, le modèle Monolift est d'une grande utilité, facteur prouvé par des années d'expérience et de travail dans des conditions souvent très difficiles. 'Monolift' est, aujourd'hui, la pompe de forage de ce genre la plus demandée et la plus utilisée.



# Construction



L'ensemble Monolift se compose essentiellement d'une tête d'entraînement-refoulement montée en surface et d'un élément de pompage volumétrique Mono entraîné par un arbre. L'élément de pompage ainsi que la tête d'entraînement-refoulement sont reliés par des tuyaux montés sur colonne et équipés de stabilisateurs réglables en caoutchouc aux endroits nécessaires.

## Tête d'entraînement/refoulement

L'ensemble Monolift a été conçu de manière que la tête entraînement-refoulement combinés puisse rester au niveau du sol, ce qui évite d'utiliser un moteur submersible. Cela simplifie l'entretien et permet d'utiliser pratiquement n'importe quelle force motrice. Il existe un choix de têtes d'entraînement que l'on peut utiliser avec des moteurs diesel ou à essence et avec des moteurs électriques, ainsi qu'un type à fonctionnement manuel destiné aux besoins des petits villages. On peut facilement retirer la tête sans déranger les tuyaux à colonne ou l'élément de pompage.

## Arbres d'entraînement

L'entraînement est transmis à l'élément de pompage par une longueur d'arbres d'entraînement comportant des raccords rigides et des paliers souples entièrement en caoutchouc qui serrent les parois des tuyaux. Ces paliers permettent l'emploi de tuyaux galvanisés et ils devraient durer pendant toute la vie utile de la pompe. Etant flexibles, ils éliminent les problèmes d'usure et de panne prématurés provenant d'un mauvais alignement des paliers rigides du type sans coupure que l'on utilise sur les autres pompes de forage entraînées par un arbre.

Les pompes dont la dimension va jusqu'à B620 comportent un palier par longueur d'arbre de 1,50 m, les modèles les plus grands ont un palier par longueur d'arbre de 2 m.

## Élément de pompage

L'élément de pompage volumétrique Mono est un dispositif dont la simplicité est ingénieuse: il ne comporte qu'un seul organe mobile. Un rotor hélicoïdal en métal, tourne à l'intérieur d'un manchon fixe (le stator) dont l'intérieur est également de forme hélicoïdale, mais qui, sur une longueur donnée, n'a que la moitié des hélices du rotor. Le débit peut être varié simplement en changeant la poulie; il n'est pas nécessaire de retirer la pompe du trou de sondage pour y ajouter ou en retirer des étages. Le fait que l'élément de pompage Monolift soit en mesure de pomper des particules de sables sans risques de détérioration, évite de devoir utiliser un élément filtrant coûteux, sauf dans les cas exceptionnels où la quantité de sable est très importante.

## Tuyaux montés sur colonne

Les tuyaux généralement fournis sont de gros calibre, conformes aux normes BS1387, mais on peut, le cas échéant, fournir des tuyaux de calibre moyen. Les paliers de l'arbre d'entraînement conviennent aux deux types de calibre. Les tuyaux à colonne comportent, à l'extérieur, des stabilisateurs qui empêchent les tuyaux de toucher les parois du trou de sondage. Lorsque le diamètre du puits ou du trou de sondage est supérieur à 250 mm, les stabilisateurs sont inutiles.

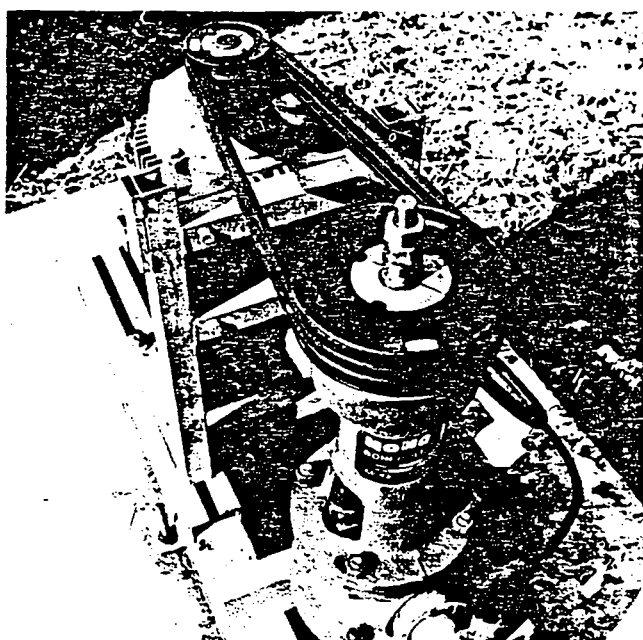
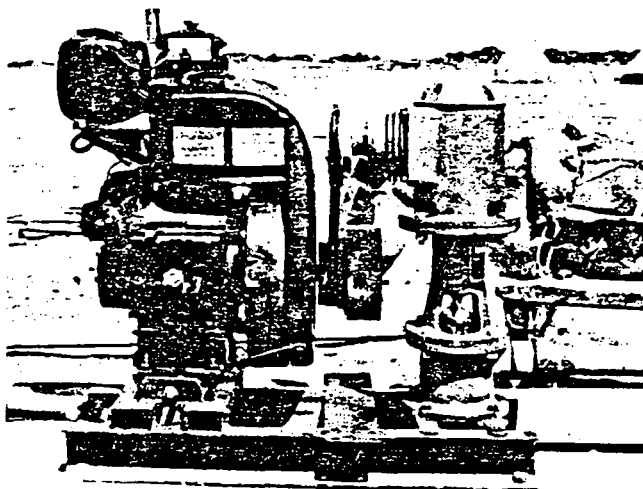
# Installation et entretien

Une très grande partie du coût de toute nouvelle installation de pompage de fond, concerne le trou de sondage proprement dit. Monolift permet de maintenir ces frais au minimum en réduisant le diamètre nécessaire. Les pompes d'une capacité nominale allant jusqu'à 13,6 m<sup>3</sup>/h n'ont besoin que d'un diamètre intérieur de trou de sondage de 100 mm et même les pompes de 91 m<sup>3</sup>/h de capacité, ne nécessitent qu'un diamètre de 165 mm.

L'ensemble complet Monolift a été réalisé de manière à assurer une installation simple et rapide.

En dessous du niveau du sol, tout le mécanisme de la pompe est lubrifié par l'eau; cela élimine la vérification routinière. Les têtes d'entraînement à engrenages sont remplies d'une huile solidifiée spéciale; elles n'exigent aucune lubrification jusqu'à ce que la tête soit retirée pour révision générale.

Les ensembles à fonctionnement électrique sont équipés de moteurs électriques standards de construction robuste que l'on peut simplement remplacer ou réparer lorsque cela est nécessaire. Ceci contraste avec les frais qu'entraînent les moteurs submersibles qu'il faut retirer du trou de sondage et ramener à un atelier équipé de la manière appropriée pour effectuer les réparations.

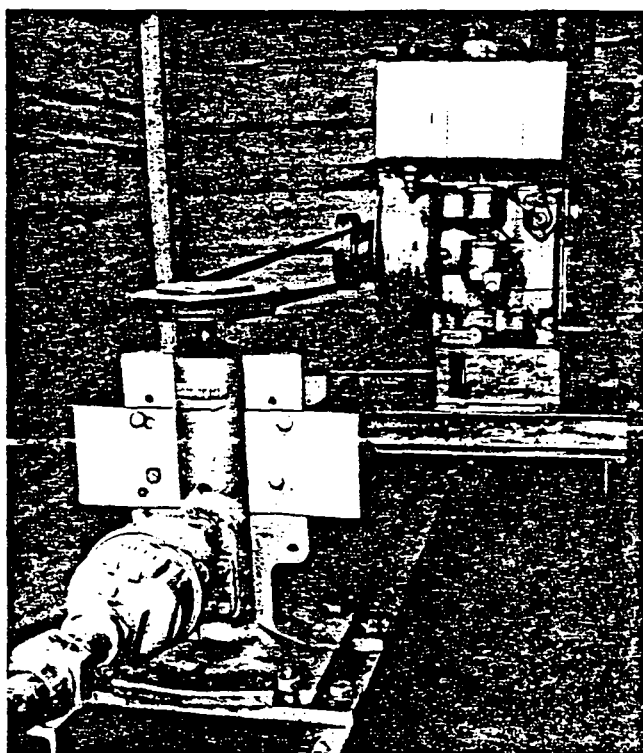


## Dispositions de l'entraînement

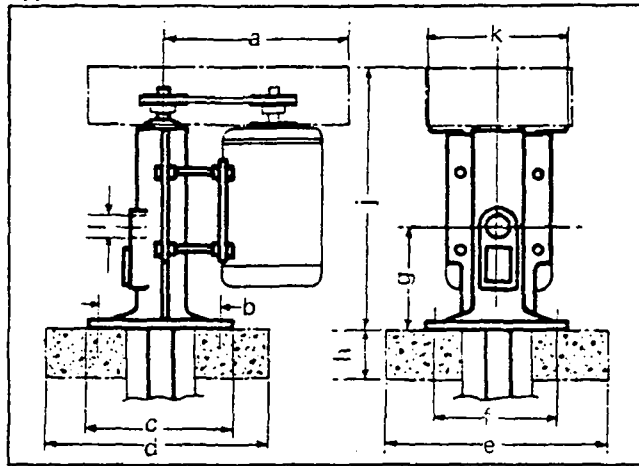
L'ensemble Monolift a été conçu pour pouvoir fonctionner avec de nombreux types de force motrice: moteurs diesel à essence, moteurs électriques ainsi que fonctionnement manuel. Il existe toute une gamme de têtes d'entraînement refoulement.

Lorsqu'il faut un ensemble de très faible encombrement, on utilise des têtes à engrenages avec des moteurs diesel ou des entraînements électriques. Si l'on dispose de beaucoup d'espace mais que le coût est un facteur important, on peut utiliser une tête standard comportant un entraînement à courroie trapézoïdale et quart de tour.

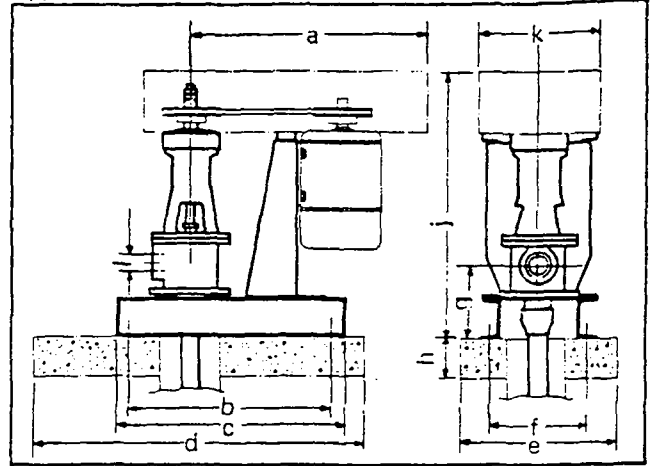
Nous recommandons d'équiper tous les moteurs diesel à essence d'une transmission en V à embrayage centrifuge. Cela évite de surcharger le moteur au moment du démarrage et en prolonge la durée utile. Dans le cas des moteurs électriques, nous recommandons d'équiper tous les ensembles de plus de 7,5 kW (10 ch) d'un embrayage centrifuge lorsqu'on a besoin d'un joncteur étoile-triangle. Les ensembles CS21 de plus de 5,6 kW à démarrage intégré, doivent également être équipés d'un embrayage. Les pompes de la gamme BH ont un couple de démarrage moins élevé, il n'est donc pas nécessaire de les équiper d'un embrayage sauf si l'on utilise un joncteur étoile-triangle.



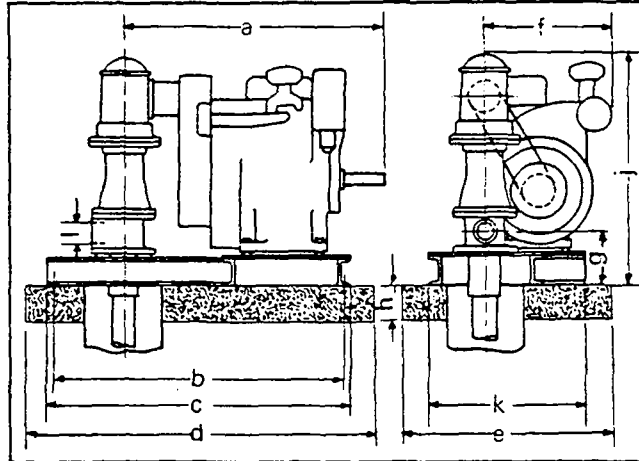
Type A



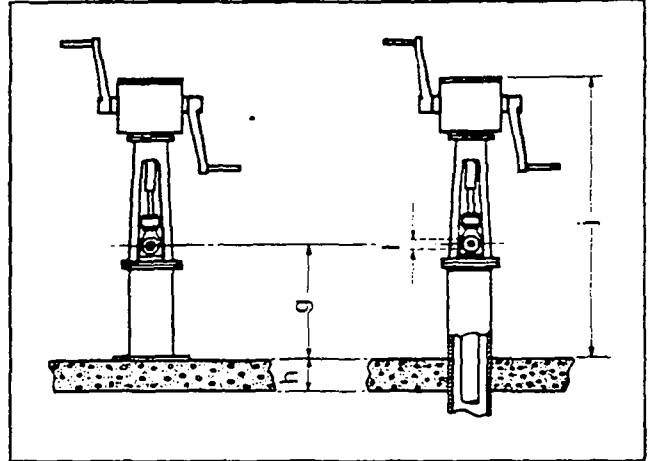
Types B, C, D, E



Types M, R, S



Type W



## Dimensions: mm

	Types de têtes d'entraînement					
	A	B, D	C, E	M, R	S	W
a	356	622	914	•	•	—
b	178	521	749	•	•	—
c	229	591	819	•	•	—
d	305	914	1168	•	•	—
e	305	406	508	•	•	—
f	178	260	343	•	•	—
g	140	187	330	191	197	387
h	76	102	102	102	152	152
j	387	768	991	737	876	1029
k	242	280	534	•	•	—
l	25	64	76	64	76	38
p†	19	35	48	35	48	—

\* Dimensions décidées par le choix du moteur. † p est le diamètre de l'arbre de poulie.  
Le diamètre des boulons de palier est de 16 mm.

## Puissance nominale des moteurs: kw

	Types de têtes d'entraînement							
	A	B	C	D	E	M	R	S
1,5 max.	5,6 max.	18,6 max.	7,5 max.	18,6-33,6	5,6 max.	5,6-8,2	8,2-33,6	

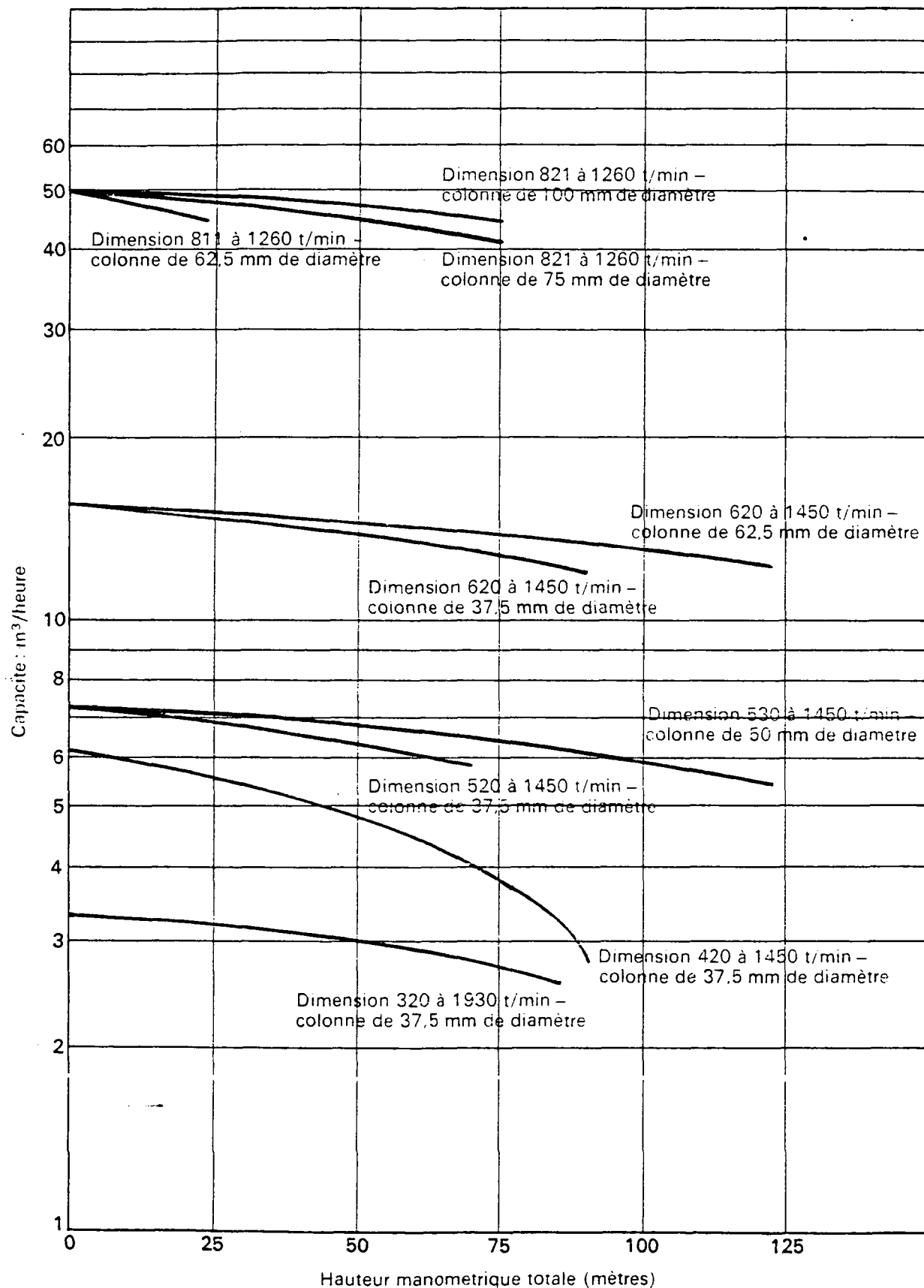
NB. La tête d'entraînement type S sera disponible au début de 1976.

# Courbes des performances (tolérances de friction des tuyaux incluses)

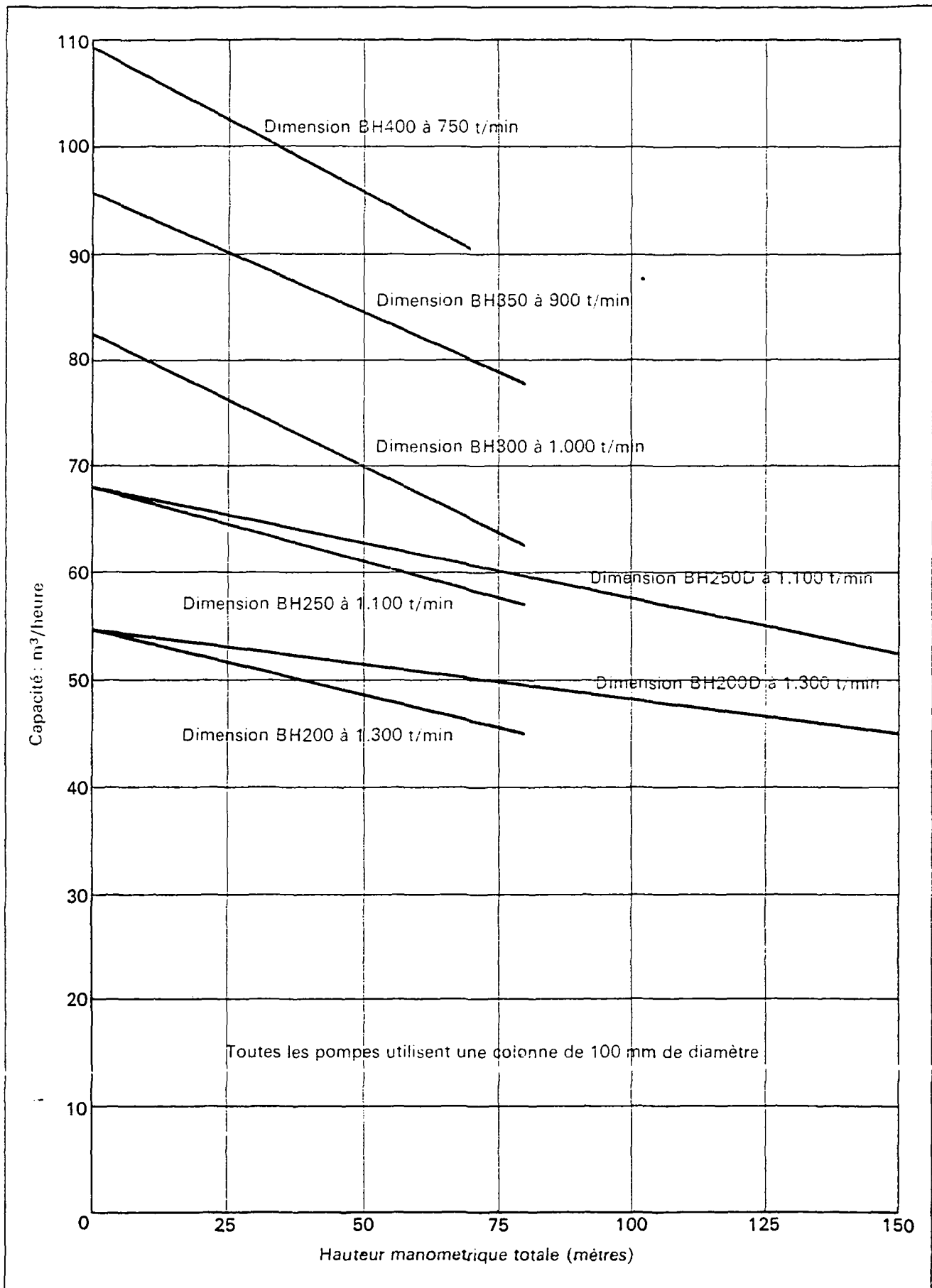
Chaque courbe indique les performances des pompes à la vitesse maximale — ceci n'est donné qu'à titre d'information. Prière de se référer aux courbes spécifiques des

pompes pour connaître la hauteur manométrique totale et la vitesse ainsi que pour les données concernant les autres vitesses et les hauteurs manométriques plus élevées.

Débit nominal — jusqu'à 45 m<sup>3</sup>/h



Débit nominal – de 45 jusqu'à 91 m<sup>3</sup>/h





Une gamme complète d'équipements anti-polluants est également fournie par Mono Pumps (Engineering) Limited, y compris

Pompes pour effluents  
Pompes de macération  
Pompes submersibles  
Pompes à poudres  
Systèmes de dosage des poudres  
Stations d'épuration d'égout et des effluents industriels  
Aérateurs de surface  
Centrifuges

Mono Pumps (Engineering) Limited fait partie du Groupe international Mono — leaders du monde parmi les sociétés fabriquant du matériel de manutention des liquides et l'équipement associé.

Mono Pumps (Engineering) Limited  
Mono House, Skelton Street, Clerkenwell Green  
Londres EC1R 0HE  
Téléphone 01-253 8911  
Télégrammes Monopumps London Telex  
Télex 24453  
Adresse télégraphique Monopumps London EC1

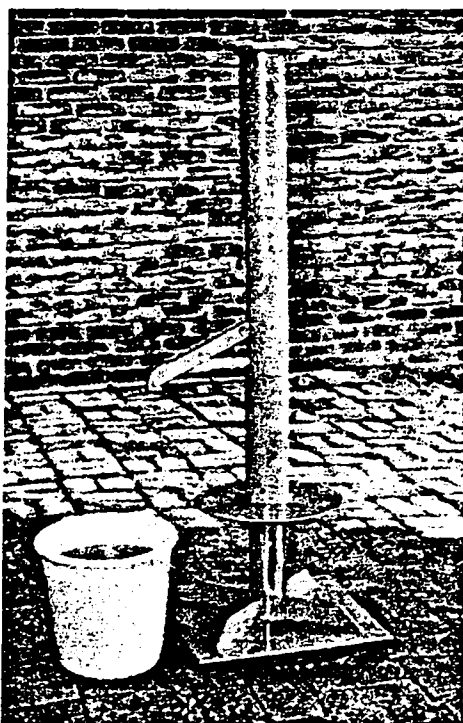
**MONO**

Brochure N° 6022

Imprimé en Angleterre par The Kynoch Press, Birmingham B6 7BA



Pijpers International  
Water Supply Engineering  
P.O. Box 138  
Nijkerk  
Holland



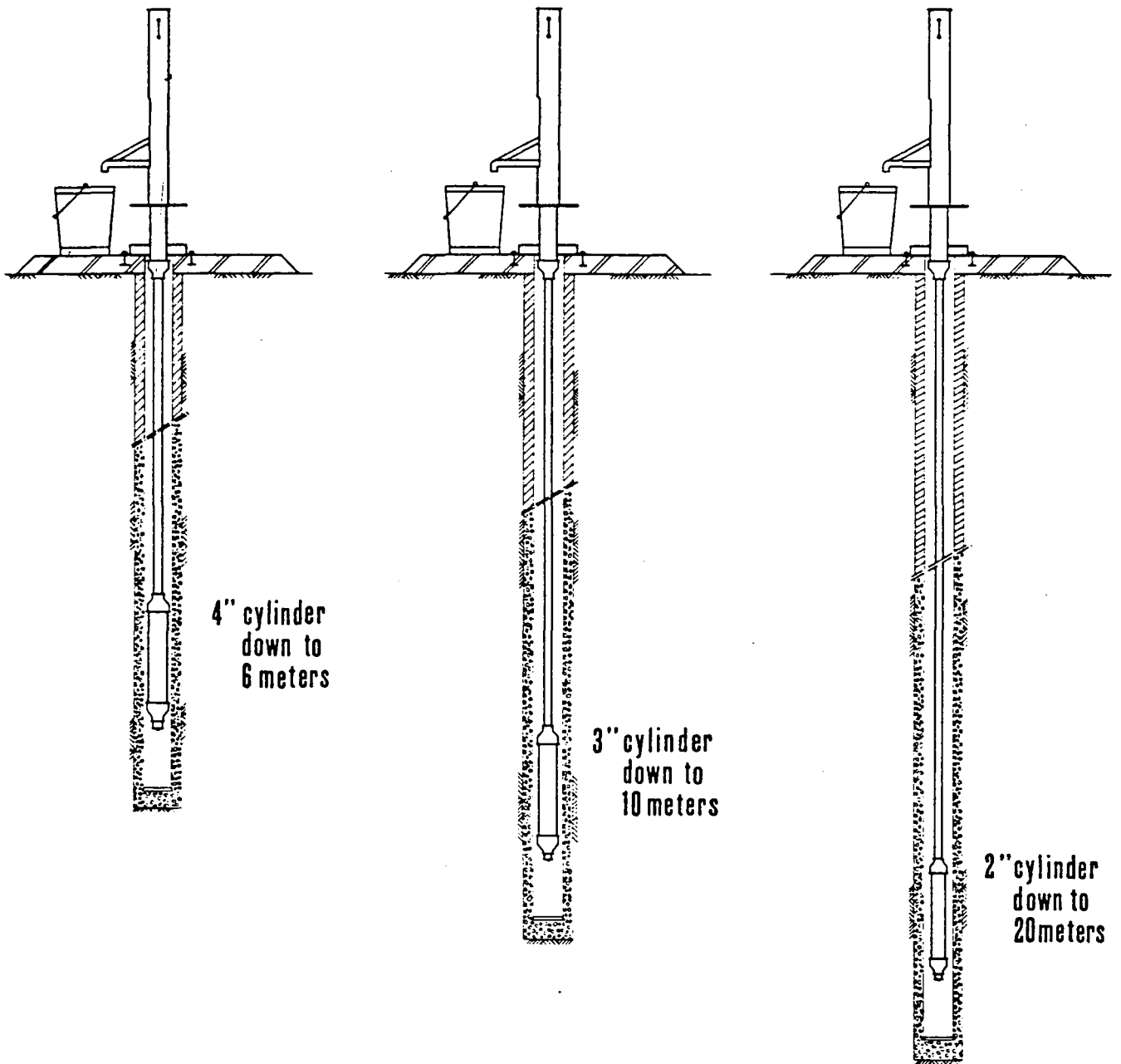
Any construction requiring maintenance within its normal technical lifetime is a product of imperfect engineering, therefore we developed the .....

**"KANGAROO"**

maintenance free spring pump



May we have your attention please to introduce our new maintenance free patented deepwell pump type "KANGAROO"

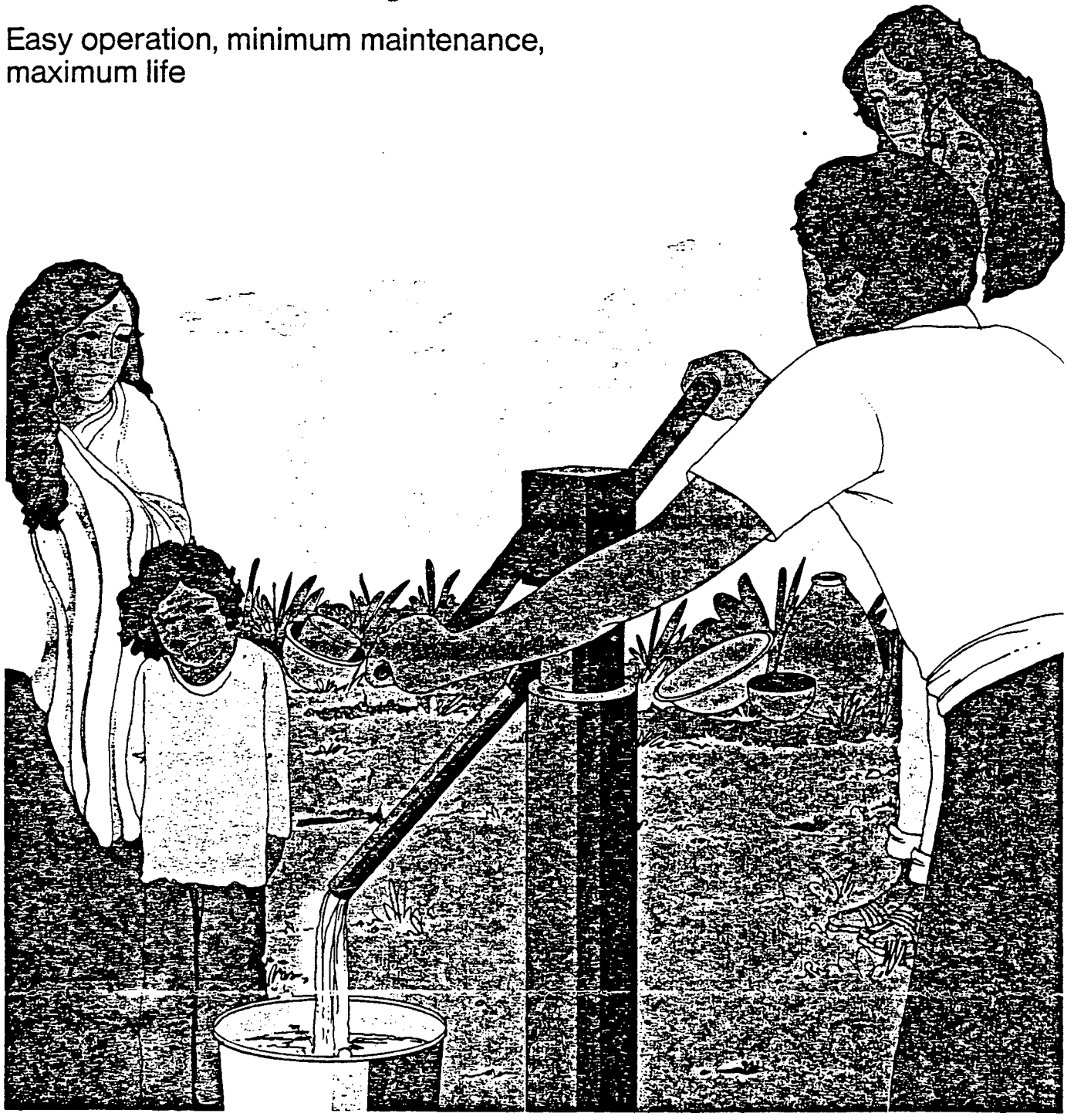


simple deepwell cylinder to be connected to the KANGAROO pump with standard galvanised iron pipes.

special pvc lining and high quality rubber piston guarantee trouble-free operation for more than 10 years.

# Hand Pumps for Rural Water Systems

Easy operation, minimum maintenance,  
maximum life



# Minimum maintenance, maximum life per unit of cost

The Robbins & Myers hand pump design eliminates the trouble spots found in most conventional hand pumps:

- No Stuffing Boxes
- No Packing
- No Gaskets
- No Pins
- No Pin Bushings
- No Cup Seals
- No Cylinder Valves

Ideally suited for dense population areas where a single pump must serve the needs of many people, or for rural schools and clinics, where dependability is a must.

Not a modified farmyard pump, but a pump designed from the well strainer up to meet today's requirements for high performance, year-in-year-out dependability, long life, and low maintenance.

For wells up to 300' (90m) deep!

## Advantages of the Progressing Cavity Pump Principle

### Positive displacement

The progressing cavity pump incorporates a screw-like, single helix rotor turning within a double helix stator. This pumping principle gives positive displacement, with the head developed independent of the speed, and capacity approximately proportional to the speed.

### Steady flow

Progressing cavity pumps provide steady, non-pulsating flows. There is no wasted motion . . . every turn of the handles delivers water.

### Self priming

Progressing cavity pumps are self priming. Pumping action starts the instant the pump starts.

### Simplicity of design

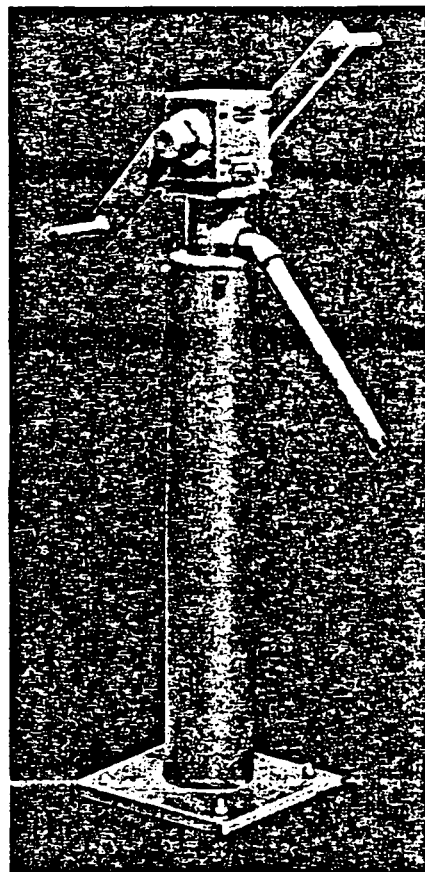
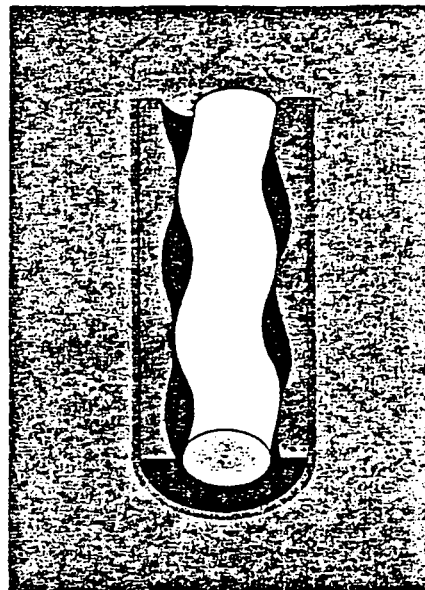
There is only one moving part in the pump elements and that is the rotor. There are no valves, valve seats, or cup seals to wear out.

### Abrasion resistant

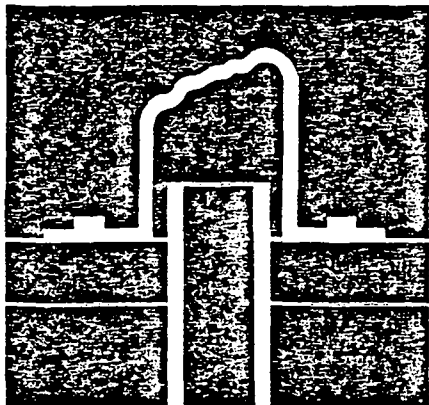
The resilient stator material allows passage of abrasive sand or silt particles without damage to the pumping elements.

### Energy efficient

Utilizing the mechanical advantage of the screw-like rotor, very little effort is required to operate the Robbins & Myers hand pump, even at depths of 300 feet.

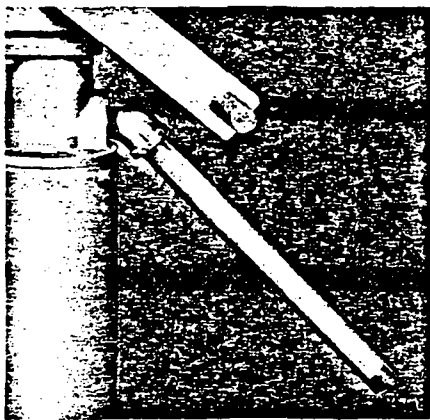


# Sanitary design; easy installation



Tubular stand column fits over well casing extension (4" and smaller wells) to prevent sillage water from entering the well.

Pump stand completely sealed to prevent external contamination of the well.



Long, angled discharge spout prevents possibility of sticks and stones being dropped or forced into the well by mischievous children.

No stuffing box leakage since there is no stuffing box.

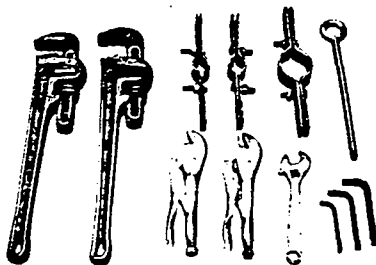
Dual sealing by means of a lip seal and a rotary seal on the drive shaft prevents lubricant leakage into the water supply.

## Designed for ease of installation . . .

While unique in principle and design, the Robbins and Myers hand pump is simple to install. As with most other types of pumps, the pump cylinder and appropriate lengths of drop pipe and pump rod are lowered into the well and then fastened to the discharge housing and drive shaft.

## Installed with conventional hand tools

When drop pipe and pump rod are furnished by Robbins and Myers, no field cutting and threading are required.



## Designed for low "Total Life Cycle" cost

One of the most common mistakes in hand pump programs throughout the world has been the use of "initial price" as the basic criteria in hand pump selection. This "least cost technology" approach has led to failure rates of 30-80% and has defeated the goal of providing reliable sources of clean water.

A more realistic cost effective approach is "Total Life Cycle" cost, which takes into account not only initial price but the replacement part and maintenance costs over a 20 or 30 year period. This is the only method of determining the true cost of providing a dependable source of clean water.

While the "initial price" of a Robbins & Myers hand pump is higher than many pumps, long component life and maintenance-free design make it one of the most economical pumps on the market today from a "total life cycle" cost standpoint.

With the cost of the pump one of the lower costs in providing a village water system, it's worth spending a little more initially to assure year-in-year-out dependability and long life.



# Specifications

## Pump Type

Progressing cavity (helical rotor); crank operated. Can be used as lift pump or force pump without modification.

## Pump cylinder-

Model 1V2.6—43 lb. (20kg)

Model 2V2.6—55 lb. (25kg)

10' Well Extension Assembly—23 lb. (10.4kg)

## Models

1V2.6 Single stage pumping elements  
For depths to 150' (45m)

## Height

40" (100cm) from base to handle centerline.

2V2.6 Two stage pumping elements  
For depths to 300' (90m)

## Turning force required on each handle:

Model 1V2.6—8 lb. (3.6kg) average

Model 2V2.6—12 lb. (5.4kg) average

## Well Diameters

Suitable for use in 3" (7.5cm) diameter and larger well casings.

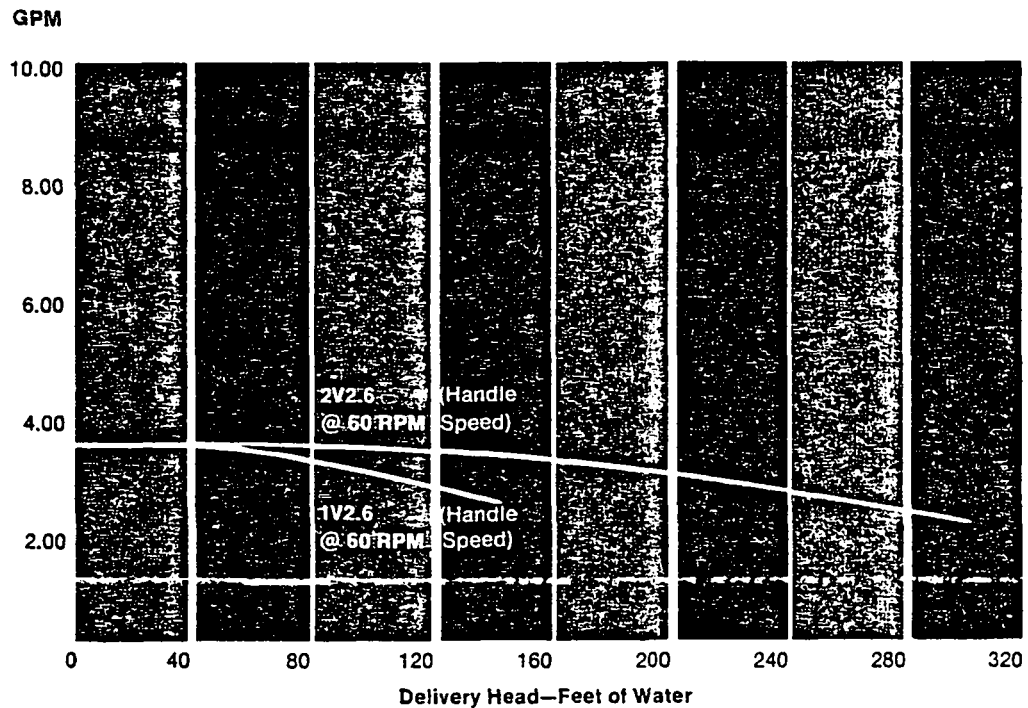
## Weight

Pump Stand and Drive Assembly—114 lb. (52kg)

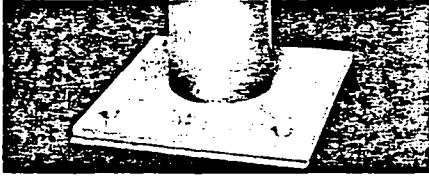
## Well extensions

Drop pipe, 1" diameter galvanized pipe. Pump is easily modified to accept drop pipe of larger diameter. Pump rod, 1/2" diameter steel rod with 1/2"-13 threads.

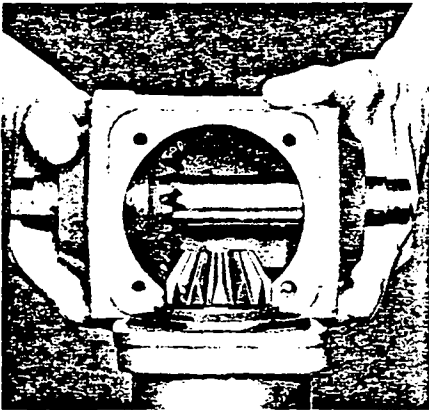
## Performance curves



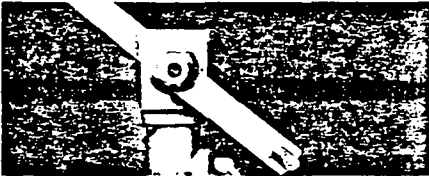
# Designed for long life



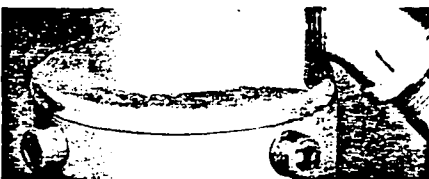
Pump stand fabricated from heavy steel plate and pipe. Will not crack or break during shipping or installation. Will withstand severe abuse in the most rugged operating conditions.



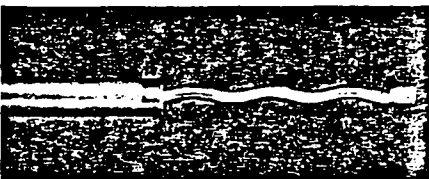
Heavy duty gearbox incorporates a right angle gear arrangement in a rugged housing. Gears are machined and hardened steel, mounted on high strength steel shafts. Tapered roller bearings provide precise gear alignment and long life. Sealed housing along with double lip seals on both handle and output shafts prevents lubricant leaking.



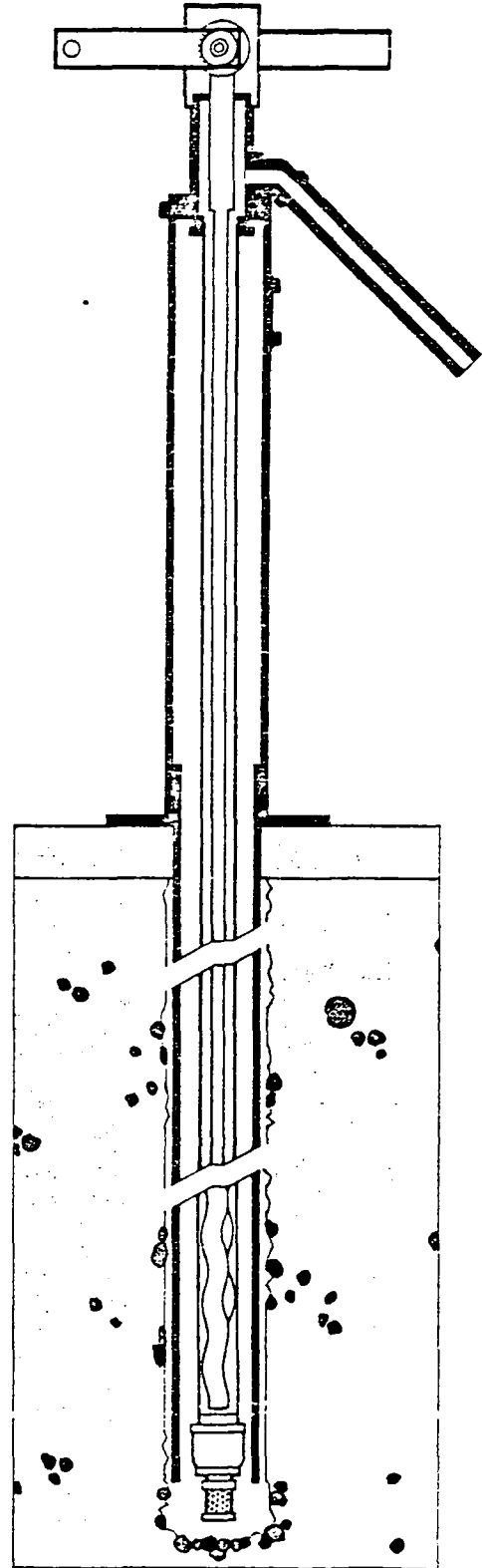
Rugged steel handle arms are keyed and bolted to the handle shaft.  $\frac{7}{8}$ " diameter handles permanently attached to handle arms.



Special socket head bolts used throughout to minimize vandalism or pilferage.



Pumping elements designed to provide years of trouble free operation. The rotor is machined from alloy steel and plated for additional abrasion resistance and longer life; the stator utilizes a special low water swell elastomer, permanently bonded to a steel tube.

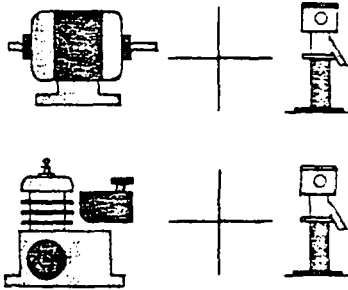


# Designed for quality



Robbins and Myers Hand Pumps are built to the same rigid manufacturing standards and under the same quality control procedures as pumps supplied to the chemical, food, waste treatment, and petroleum industries.

Over 40 years experience in supplying engineered products to industry stands behind every Robbins and Myers Hand Pump.



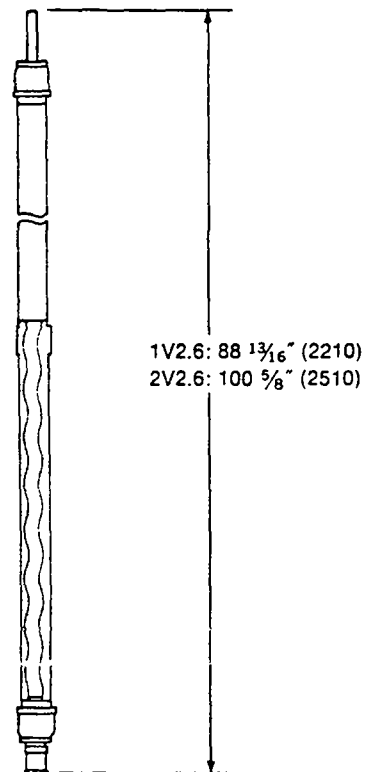
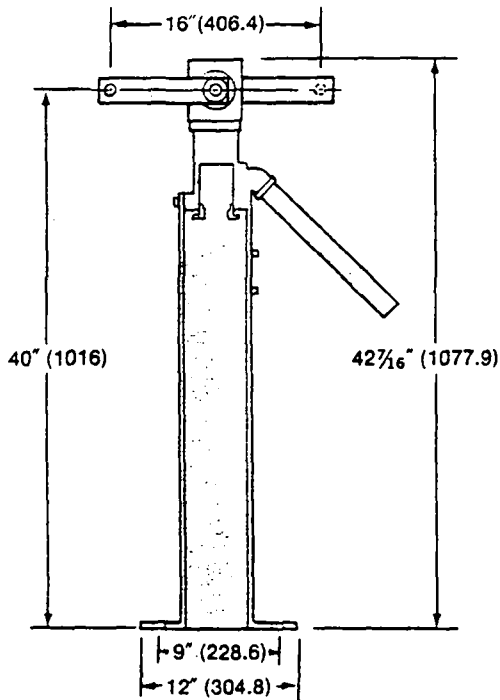
The Robbins & Myers Hand Pump can be converted to alternate power sources such as electric motors and gasoline engines. Please consult the factory for recommended conversions.

Pumps and Components manufactured in . . .

Springfield, Ohio U.S.A.  
Columbia, South Carolina U.S.A.  
Brantford, Ontario, Canada

**Robbins & Myers, Inc.**  
Springfield, Ohio 45501  
U.S.A.  
Phone: (513) 327-3553

**The Robbins & Myers Co. of Canada Ltd.**  
Brantford, Ontario N3T 5N6  
Canada  
Phone: (519) 752-5447





# HYDROPOMPE VERGNET

Une pompe toute simple

(pratiquement sans entretien)

Elle s'installe en un clin d'œil  
et tire de l'eau\*  
par simple pression du pied

\*(même à 60 mètres de profondeur  
et au-delà dans des forages de  
diamètre intérieur mini 100 mm)



# HYDROPOMPE VERGNET

Sa simplicité (due à sa conception) garantit l'approvisionnement en eau.

**1** Conçue spécialement pour les pays où l'eau est rare. Elle fonctionne des années sans problème.

**2** Son entretien, d'une extrême simplicité, est à la portée des non-techniciens. Les quelques pièces d'usure à remplacer périodiquement sont peu coûteuses.

**3** C'est le seul système qui permette d'équiper un même forage de plusieurs pompes, assurant une meilleure valorisation du point d'eau.

**4** L'hydropompe Vergnet permet ainsi l'utilisation des forages dans les meilleures conditions. Avec elle, les responsables savent que leurs programmes de forages seront menés à bonne fin.

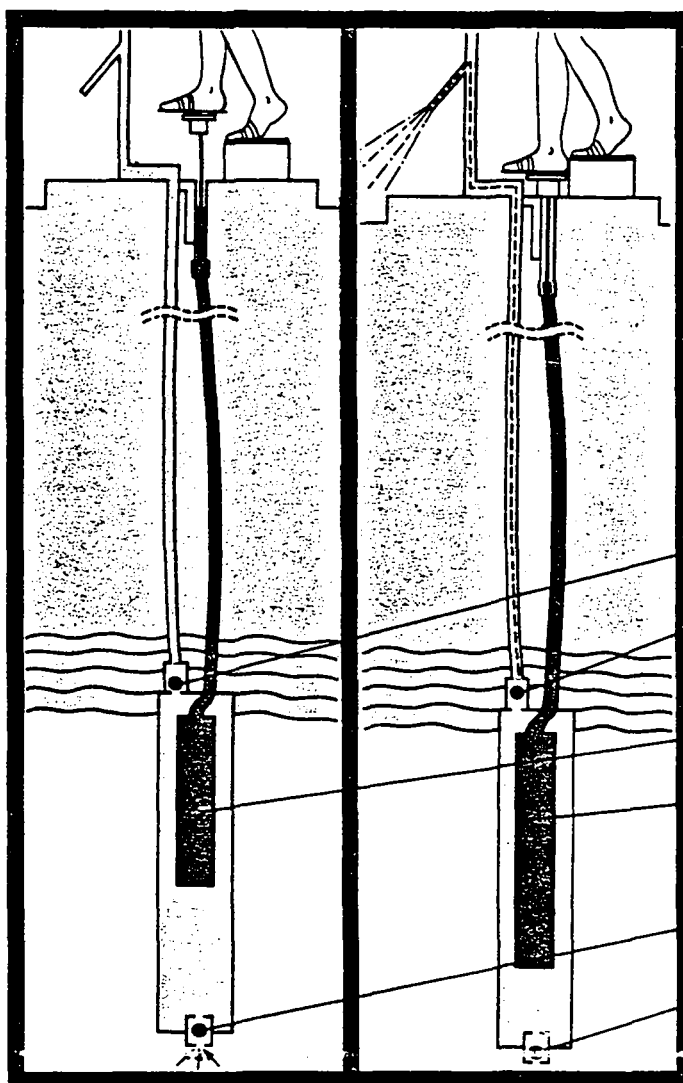
## SON PRINCIPE

Commande au niveau du sol, facilement accessible pour l'entretien

Circuit hydraulique de commande entièrement séparé du refoulement

Niveau statique même au-delà de 60 m de profondeur

Corps de pompe immergé en acier inoxydable (aucun entretien nécessaire)



**Aspiration :** la pédale remonte le manchon se rétracte. On exerce une pression hydraulique en circuit fermé sur le manchon élastique qui se dilate et refoule l'eau vers la surface.

**Refoulement :** la pédale descend. On exerce une pression hydraulique en circuit fermé sur le manchon élastique qui se dilate et refoule l'eau vers la surface.

Le manchon dilatable (breveté) assure un fonctionnement sans problèmes  
A chaque coup de pédale correspond une dilatation du manchon et un volume d'eau pompée d'environ 1/3 de litre.

# CARACTÉRISTIQUES

Profondeur	Type de tête	Type de corps	Tuyau de commande	Tuyau de refoulement	Débit moyen en litres par heure				
					500	750	1000	1250	1500
25 mètres	4 A	4 A	26 × 32	26 × 32					
35 mètres	4 C1 ou 4 C2	4 A	26 × 32	26 × 32					
45 mètres	4 C1 ou 4 C2	4 C	26 × 32	26 × 32					
60 mètres	4 C1	4 C	23 × 32	26 × 32					

Poids (en kg)	4 A	4 C1	4 C2
Tête de pompe	16,5	18	16,5
Corps de pompe	6,5	6,5	6,5

Tuyau HD 26/32, le mètre : 0,270 kg  
Tuyau HD 23/32, le mètre : 0,380 kg

## SES AVANTAGES

**Pose en moins d'une heure :** l'emploi de canalisations en polyéthylène flexible haute densité, la maniabilité et la légèreté du corps de pompe et du système de commande hydraulique permettent l'installation en moins d'une demi-heure sur un forage préparé. Sans matériel de levage : un homme et un aide suffisent.

**Moyens d'intervention légers :** l'outillage d'entretien très réduit : 1 clé plate (livrée avec la pompe, pour l'entretien courant), 1 clé à griffe, 1 tournevis (pour les révisions plus importantes) permet de venir entretenir la pompe avec n'importe quel moyen de transport.

L'utilisateur peut assurer lui-même l'entretien, dans la majorité des cas :

**Corps immergé :** pas de mécanique, pas de frottement, donc pas d'usure, pas de corrosion.

Seules pièces en mouvement, les clapets, le manchon caoutchouc. Le manchon fonctionne dans les conditions optimum : à l'abri des UV et immergé dans l'eau. Il a subi les tests de fatigue les plus sévères.

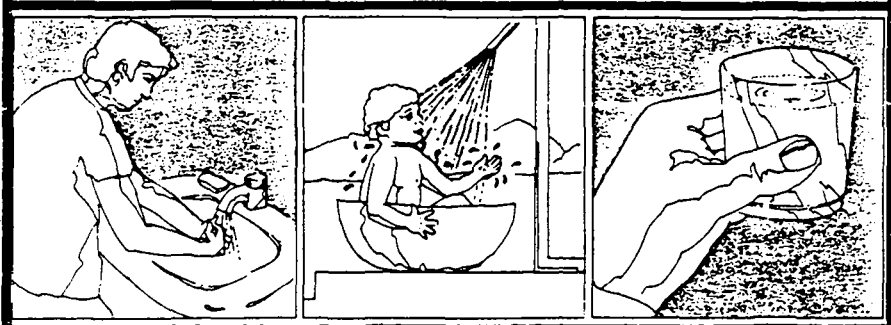
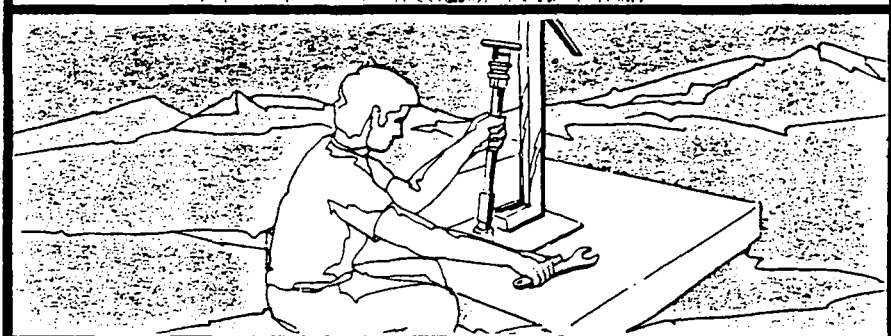
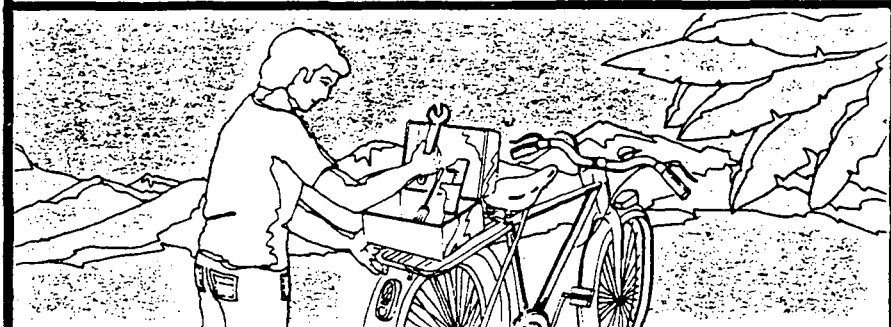
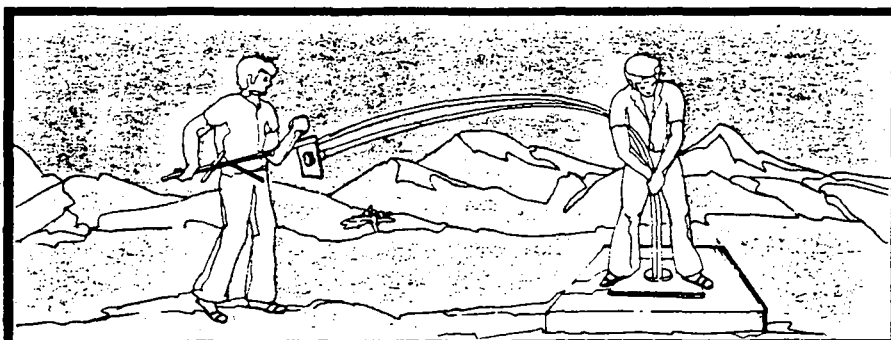
**Tête de pompe :** toutes les pièces d'usure y sont rassemblées et sont directement accessibles :

- guide de pédale,
- segments de piston.

Il s'agit de pièces peu coûteuses, remplaçables en quelques minutes.

**Puits fermé = eau propre :** une condition d'hygiène essentielle.

Pendant des années, on peut compter sur cette pompe simple et économique.



# Mengin (fabricant des pompes Vergnet) vous apporte sa coopération et son assistance dans tous les domaines :

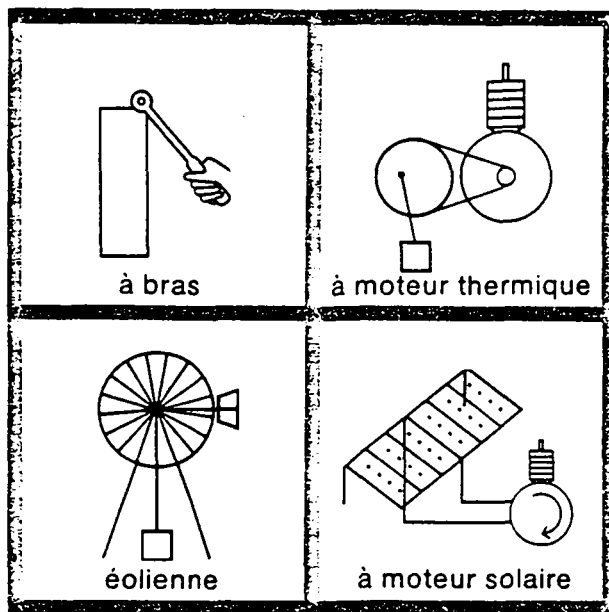
**1** Mengin assure la formation des équipes de montage et d'entretien, vous donnant ainsi tous les moyens d'utiliser vos pompes à 100 %, grâce à l'aide de "l'agent - usine" régional.

**2** Mengin assure toute autre forme d'assistance, pouvant aller jusqu'à la prise en charge de l'installation ou de l'entretien du point d'eau.

**3** Mengin apporte l'assistance technique permettant le transfert technologique et la mise en place éventuelle de fabrications locales.

**4** Mengin assure l'évolution et la diversification constante des techniques - à partir du principe conçu et mis au point en Afrique - avec la participation de ses techniciens en permanence sur le terrain. Cette action bénéficie de la collaboration d'organismes tels que EIER et le CIEH, et des responsables de divers programmes nationaux de création d'infrastructures hydrauliques.

D'autres types de commande peuvent être adaptés aux pompes Vergnet :



# HYDROPOMPES VERGNET

ÉTABLISSEMENTS PIERRE MENGIN S.A.

Zone industrielle d'Amilly, BP 163, 45203 MONTARGIS, téléphone : (36) 85.25.42  
Télex : 760523 F

ANNEXE 3

ADRESSES DES CONSTRUCTEURS CITES

- 1 - Abidjan Industrie (ABI - Modèle Hydride ABI - VERGNET)\*  
01 B.P. 343  
Abidjan 01 - Côte-d'Ivoire.
- 2 - Atlas Copco Terratest Ltd (KENYA, anciennement UGANDA)  
Norwich Union House  
P.O. Box 40090  
Nairobi - Kenya
- 3 - Barnaby Climax Ltd (CLIMAX)  
White Ladies Close  
Little London  
Worcester WR1 1PZ - Grande Bretagne
- 4 - Beatty Bros Ltd (BEATTY 1205)  
Fergus  
Ontario - Canada
- 5 - A. Bodin (SOLO SL 3 - MAJESTIC)  
37150 Bléré - France
- 6 - Briau S.A. (ROYALE - AFRICA - NEPTA)  
B.P. 43  
37009 Tours Cedex - France
- 7 - Consallen Structures Ltd (CONSALLEN)  
291 High Street  
Epping, Essex - Grande Bretagne
- 8 - Dempster Industries Inc (DEMPSTER 23 F)  
P.O. Box 848  
Beatrice, Nebraska - 68310 USA.
- 9 - Duba S.A. (TROPIC II)  
Nieuwstraat 31  
B - 9200 Mitteren - Belgique
- 10 - H.J. Godwin Ltd (GODWIN M1H)  
Quenington, Cirencester  
Gloucester - Grande Bretagne
- 11 - Inalsa (INDIA MARK II)  
Surya Kiran  
Kasturba Gandhi Marg  
New Delhi - 110001 - Inde
- 12 - Kawamoto Pump Mfg.Co.Ltd (DRAGON)  
P.O. Box Nagoya Naka n° 25  
Nagoya - Japon
- 13 - Monarch Industries Ltd (MONARCH P3)  
P.O. Box 429  
Winnipeg - Canada

---

\* Les noms des différents modèles de pompes sont indiqués entre parenthèses.

- 14 - Mono Pumps (Engineering) Ltd (MONOLIFT ES 30)  
Mono House  
Sekforde Street, Clerkenwell Green  
Londres - Grande Bretagne
- 15 - Petropumps (PETROPUMP TYPE 95)  
Carl Westmans Väg 5  
S 13300 - Saltsjöbaden - Suède
- 16 - Pijpers International Water Supply Engineering (KANGAROO)  
Nijverheidsstraat 21  
P.O. Box 138  
Nijkerk - Pays - Bas
- 17 - Robbins and Myers, Inc. (MOYNO)  
Springfield  
Ohio 45501 - USA  
  
Robbins and Myers Co. Ltd  
Brøndford  
Ontario - Canada
- 18 - Sofretes - Mengin (HYDROPOMPE VERGNET)  
Zone Industrielle d'Amilly  
B.P. 163  
45203 Montargis - France
- 19 - Wammalan Konepaja Oy (NIRA)  
38200 Wammala - Finlande.